

LEGENDA

TENDA SANFONADA:

ESPECIFICAÇÃO TÉCNICA:

COBERTURA: CONFECCIONADA EM TECIDO SINTÉTICO RESISTENTE IMPERMEÁVEL, NÃO PROPAGADOR DE CHAMAS, COM APLICAÇÃO DE PLACA ANTI RAIOS ULTRA-VIOLETA, GARANTINDO MAIOR RESISTÊNCIA, DURABILIDADE DO PRODUTO FINAL

ESTRUTURA: PANTOGRÁFICA (SANFONADA) COM AÇO GALVANIZADO, É CONSTITUÍDA DE UMA PEÇA ÚNICA, ISSO NÃO PERMITE QUE PEÇAS SE PERCAM E IMPOSSIBILITE A MONTAGEM, E DISPENSAM O USO DE FERRAMENTAS

DADOS TÉCNICOS:

DIMENSÃO COM TENDA ABERTA: 6 x 3 M

DIMENSÃO COM TENDA FECHADA: 1,5 x 0,3 x 0,3 M

COR: AZUL

NOTAS:

1. MEDIDAS EM METRO(S).
2. COTAS E DIMENSÕES PREVALECEM SOBRE A ESCALA DE DESENHO.
3. QUALQUER ALTERAÇÃO NA OBRA DEVERÁ SER COMUNICADA AO RESPONSÁVEL TÉCNICO E PROJETISTA.

FINALIDADE DA EMISSÃO

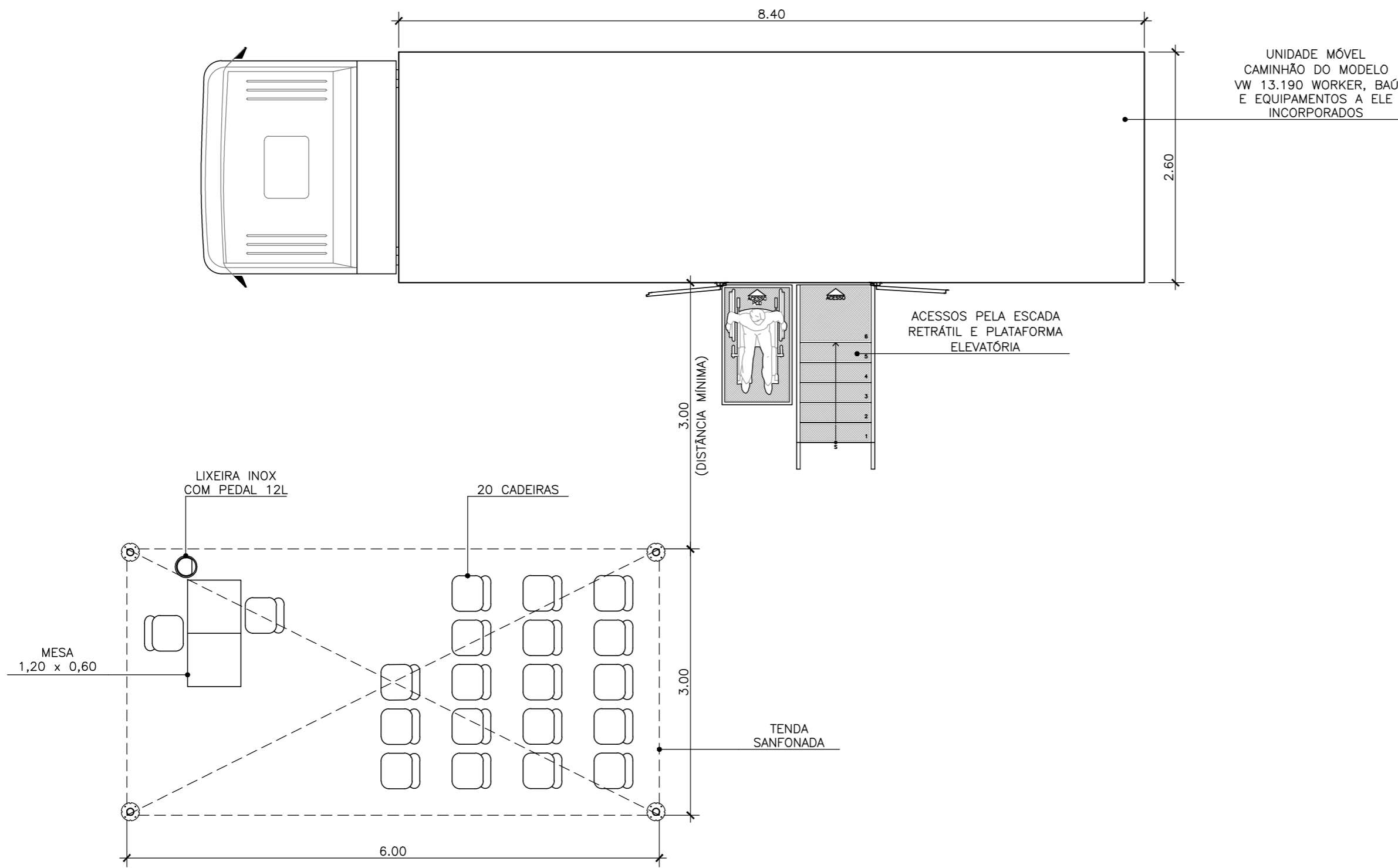
[PR] PRELIMINAR	[CN] PARA CONHECIMENTO	[AB] AS BUILT
[PA] PARA APROVAÇÃO	[EE] PARA EXECUÇÃO	[CA] CANCELADO

HISTÓRICO DE REVISÕES

REVISÃO	DATA	EMISSÃO	AUTOR	VISTO	DESCRIÇÃO
00	10/08/2023	PR	K.MATOS	--	EMISSÃO INICIAL

REVISÃO	DATA	EMISSÃO	AUTOR	VISTO	DESCRIÇÃO
00	10/08/2023	PR	K.MATOS	--	EMISSÃO INICIAL

Sesc CNC Senac		UNIDADE UM – SAÚDE MULHER	
PROJETO IMPLANTAÇÃO		ENDEREÇO AV. Ayrton Senna, 5.555 JACAREPAGUÁ, RIO DE JANEIRO, RJ (21) 2136-5555 – secgin@sesc.com.br	
PROJETISTA SEÇÃO DE ENGENHARIA E ARQUITETURA SEA/GIN		ÁREA FASE III	
RESP.TÉCNICO KARYNE MATOS		SUBÁREA —	
Nº EMITENTE —		DISCIPLINA ARQUITETURA	ETAPA PROJ. BÁSICO
ARQUIVO UM22-F03-AR-DE-PB-SEA-001-R00		ESCALA 1:50	FOLHA Nº 01/24
		DATA 10.AGO.2023	



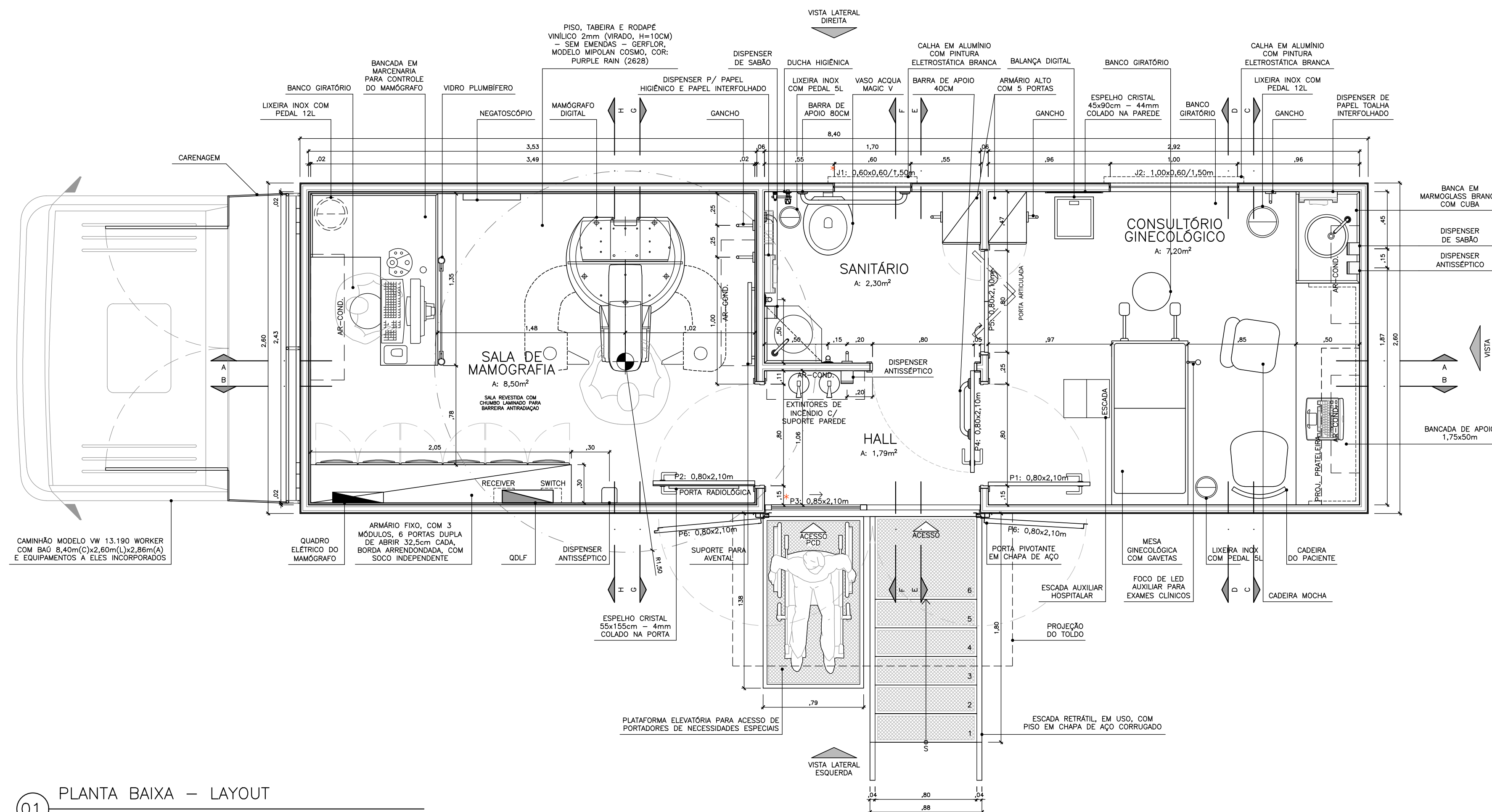
01 IMPLANTAÇÃO – INSTALAÇÕES EXTERNAS
ESCALA 1:50

INTRODUÇÃO E PRODUÇÃO	COR	PROJETA	PROFESSOR
1	7	0,10	
2	7	0,20	
3	7	0,30	
4	7	0,40	
5	7	0,50	
6	7	0,60	
7	7	0,20	
8	7	0,08	
9	7	0,15	
12	12	0,50	
25	25	0,50	
94	94	0,50	
172	172	0,50	
251	251	0,05	
252	7	0,05	
253	7	0,08	
MONTAGEM COM OBRAS DE 01,15			

LEGENDA

QUADRO DE ESQUADRIAS:

CÓDIGO	TIPO	LARGURA	ALTURA	PEITORIL	QUANT.
P1	PORTA DE ABRIR	0,80	2,10	—	01
P2	PORTA DE ABRIR	0,80	2,10	—	01
P3	PORTA DE CORRER	0,85	2,10	—	01
P4	PORTA DE ABRIR	0,80	2,10	—	01
P5	PORTA ARTICULADA	0,80	2,10	—	01
P6	PORTA DE ABRIR	0,80	2,10	—	02
J1	JANELA BASCULANTE	0,60	0,60	1,50	01
J2	JANELA BASCULANTE	1,00	0,60	1,50	01



NOTAS:

1. MEDIDAS EM METRO(S).
2. COTAS E DIMENSÕES PREVALECEM SOBRE A ESCALA DE DESENHO.
3. QUALQUER ALTERAÇÃO NA OBRA DEVERÁ SER COMUNICADA AO RESPONSÁVEL TÉCNICO E PROJETISTA.

FINALIDADE DA EMISSÃO

[PR] PRELIMINAR	[CN] PARA CONHECIMENTO	[AB] AS BUILT
[PA] PARA APROVAÇÃO	[EE] PARA EXECUÇÃO	[CA] CANCELADO

HISTÓRICO DE REVISÕES

REVISÃO	DATA	EMISSÃO	AUTOR	VISTO	DESCRIÇÃO
00	10/08/2023	PR	K.MATOS	---	EMISSÃO INICIAL

00	10/08/2023	PR	K.MATOS	---	EMISSÃO INICIAL
----	------------	----	---------	-----	-----------------

selec
CNC Senac

UNIDADE: UM - SAÚDE MULHER
 ENDEREÇO: AV. AYTTON SENNA, 5.555, JACAREPAQUÁ, RIO DE JANEIRO, RJ (21) 2136-5555 - secgin@selec.com.br

PROJETO: PLANTA BAIXA LAYOUT
 FASE III
 SUBÁREA: -

PROJETISTA: SEÇÃO DE ENGENHARIA E ARQUITETURA SEA/GIN
 RESP. TÉCNICO: KARYNE MATOS
 Nº EMITENTE: -

DISCIPLINA: ARQUITETURA
 ESCALA: 1:25

ETAPA: PROJ. BÁSICO
 FOLHA Nº: 02/24

ARQUIVO: UM22-F03-AR-DE-PB-SEA-001-R00
 DATA: 10.AGO.2023

01 PLANTA BAIXA - LAYOUT
 ESCALA 1:25

INTENSIDADE	FREQUÊNCIA	PERÍODO	AMPLITUDE
1	7	0,10	
2	7	0,20	
3	7	0,30	
4	7	0,40	
5	7	0,50	
6	7	0,60	
7	7	0,70	
8	7	0,80	
9	7	0,90	
10	7	1,00	
11	12	0,30	
12	20	0,50	
13	34	0,50	
14	172	0,50	
15	201	0,50	
16	7	0,20	
17	7	0,28	
18	7	0,15	

LEGENDA

- EXISTENTE
- - - A DEMOLIR
- A CONSTRUIR

OBSERVAÇÕES:

PORTAS COM SISTEMA DE ARTICULAÇÃO DO TIPO PANTOGRÁFICO COM ACABAMENTO EM DURALUMÍNIO E PINTURA ELETROSTÁTICA NA COR BRANCA. TODAS AS PORTAS POSSUEM FECHADURAS DE SEGURANÇA COM CHAVE ÚNICA.

PREVER TRAVA DE PORTA EM TODAS AS PORTAS (BAGAGEIRO E ACESSO AO INTERIOR DA UNIDADE) EM AÇO INOX POLIDO COMPOSTO POR DUAS PEÇAS (MACHO E FÊMEA) FIXADAS AO BAÚ ATRAVÉS DE REBITES OU PARAFUSOS.

NOTAS:

1. MEDIDAS EM METRO(S).
2. COTAS E DIMENSÕES PREVALECEM SOBRE A ESCALA DE DESENHO.
3. QUALQUER ALTERAÇÃO NA OBRA DEVERÁ SER COMUNICADA AO RESPONSÁVEL TÉCNICO E PROJETISTA.
4. PREVER FIXAÇÃO DE ESTEPE NO BAGAGEIRO – TIPO BERÇO OU COM ARTICULAÇÃO POR CATRACA E CABO DE AÇO.
5. DIMENSIONADO PARA SUPORTAR UMA RODA MONTADA E DOTADO DE SISTEMA ANTI-FURTO.

FINALIDADE DA EMISSÃO

[PR] PRELIMINAR	[CN] PARA CONHECIMENTO	[AB] AS BUILT
[PA] PARA APROVAÇÃO	[EE] PARA EXECUÇÃO	[CA] CANCELADO

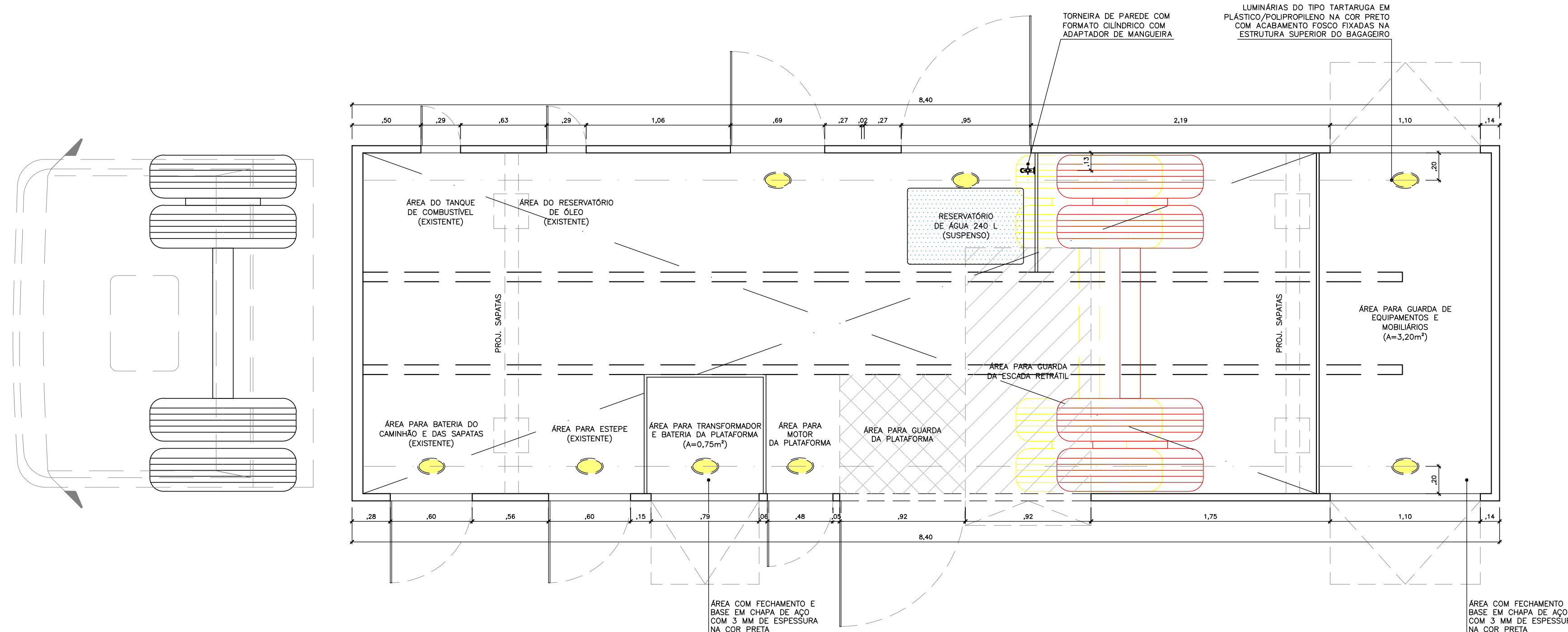
HISTÓRICO DE REVISÕES

REVISÃO	DATA	EMISSÃO	AUTOR	VISTO	DESCRIÇÃO
00	10/08/2023	PR	K.MATOS	---	EMISSÃO INICIAL

UNIDADE	UM – SAÚDE MULHER
ENDEREÇO	AV. AYRTON SENNA, 5.555 JACAREPAQUÁ, RIO DE JANEIRO, RJ (21) 2136-5555 – secgin@sesc.com.br
ÁREA	FASE III
SUBÁREA	—

PROJETISTA	SEÇÃO DE ENGENHARIA E ARQUITETURA SEA/GIN	RESP.TÉCNICO	KARYNE MATOS	DISCIPLINA	ARQUITETURA	ETAPA	PROJ. BÁSICO
Nº EMITENTE	—	ESCALA	1:25	FOLHA Nº	03/24		

ARQUIVO	UM22-F03-AR-DE-PB-SEA-001-R00	DATA	10.AGO.2023
---------	-------------------------------	------	-------------



01 PLANTA ESQUEMÁTICA – ESTRUTURA INFERIOR
ESCALA 1:25

INTENSIDADE	FUNDO	ESPASSURA
1	7	0,10
2	7	0,20
3	7	0,30
4	7	0,40
5	7	0,50
6	7	0,60
7	7	0,70
8	7	0,80
9	7	0,90
10	12	0,30
20	20	0,50
30	30	0,50
40	40	0,50
50	50	0,50
60	60	0,50
70	70	0,50
80	80	0,50
90	90	0,50
100	100	0,50
110	110	0,50
120	120	0,50
130	130	0,50
140	140	0,50
150	150	0,50
160	160	0,50
170	170	0,50
180	180	0,50
190	190	0,50
200	200	0,50
210	210	0,50
220	220	0,50
230	230	0,50
240	240	0,50
250	250	0,50
260	260	0,50
270	270	0,50
280	280	0,50
290	290	0,50
300	300	0,50
310	310	0,50
320	320	0,50
330	330	0,50
340	340	0,50
350	350	0,50
360	360	0,50
370	370	0,50
380	380	0,50
390	390	0,50
400	400	0,50
410	410	0,50
420	420	0,50
430	430	0,50
440	440	0,50
450	450	0,50
460	460	0,50
470	470	0,50
480	480	0,50
490	490	0,50
500	500	0,50

LEGENDA

QUADRO DE ESQUADRIAS:

CÓDIGO	TIPO	LARGURA	ALTURA	PEITORIL	QUANT.
P1	PORTA DE ABRIR	0,80	2,10	--	01
P2	PORTA DE ABRIR	0,80	2,10	--	01
P3	PORTA DE CORRER	0,85	2,10	--	01
P4	PORTA DE ABRIR	0,80	2,10	--	01
P5	PORTA ARTICULADA	0,80	2,10	--	01
P6	PORTA DE ABRIR	0,80	2,10	--	02
J1	JANELA BASCULANTE	0,60	0,60	1,50	01
J2	JANELA BASCULANTE	1,00	0,60	1,50	01

NOTAS:

1. MEDIDAS EM METRO(S).
2. COTAS E DIMENSÕES PREVALECEM SOBRE A ESCALA DE DESENHO.
3. QUALQUER ALTERAÇÃO NA OBRA DEVERÁ SER COMUNICADA AO RESPONSÁVEL TÉCNICO E PROJETISTA.

FINALIDADE DA EMISSÃO

[PR] PRELIMINAR	[CN] PARA CONHECIMENTO	[AB] AS BUILT
[PA] PARA APROVAÇÃO	[EE] PARA EXECUÇÃO	[CA] CANCELADO

HISTÓRICO DE REVISÕES

REVISÃO	DATA	EMISSÃO	AUTOR	VISTO	DESCRIÇÃO
00	10/08/2023	PR	K.MATOS	--	EMISSÃO INICIAL

00	10/08/2023	PR	K.MATOS	--	EMISSÃO INICIAL
----	------------	----	---------	----	-----------------

Sesc
CNC Senac

UNIDADE
UM – SAÚDE MULHER

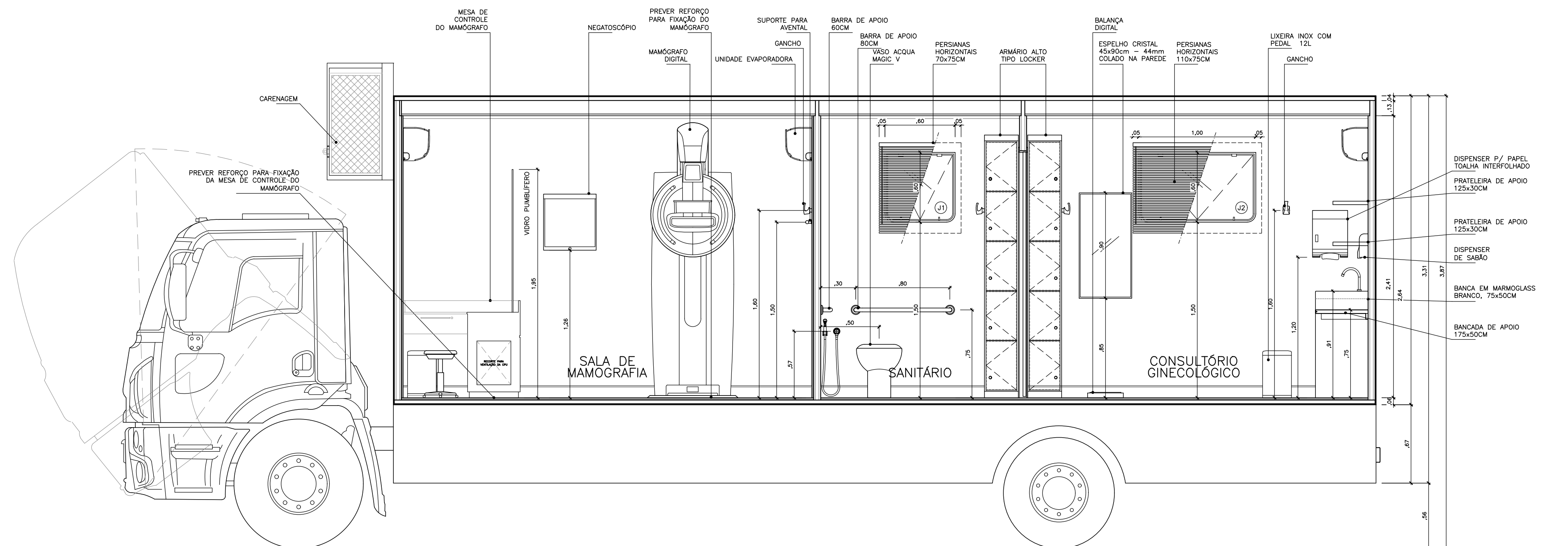
ENDEREÇO
AV. AYRTON SENNA, 5.555
JACAREPAQUÁ, RIO DE JANEIRO, RJ
(21) 2136-5555 – secgin@sesc.com.br

PROJETO
CORTE A

ÁREA
FASE III

SUBÁREA
--

PROJETISTA SEÇÃO DE ENGENHARIA E ARQUITETURA SEA/GIN	RESP.TÉCNICO KARYNE MATOS	DISCIPLINA ARQUITETURA	ETAPA PROJ. BÁSICO
ARQUIVO UM22-F03-AR-DE-PB-SEA-001-R00	Nº EMITENTE --	ESCALA 1:25	FOLHA Nº 04/24
		DATA 10.AGO.2023	



01 CORTE A
ESCALA 1:25

CONTROLE DE REVISÃO	DATA	DESCRIÇÃO
1	7	0,10
2	7	0,20
3	7	0,30
4	7	0,40
5	7	0,50
6	7	0,60
7	7	0,70
8	7	0,80
9	7	0,90
10	7	1,00
11	12	0,20
20	20	0,50
34	34	0,50
172	172	0,50
201	201	0,50
202	7	0,20
203	7	0,20
204	7	0,20
205	7	0,20

LEGENDA

QUADRO DE ESQUADRIAS:

CÓDIGO	TIPO	LARGURA	ALTURA	PEITORIL	QUANT.
P1	PORTA DE ABRIR	0,80	2,10	—	01
P2	PORTA DE ABRIR	0,80	2,10	—	01
P3	PORTA DE CORRER	0,85	2,10	—	01
P4	PORTA DE ABRIR	0,80	2,10	—	01
P5	PORTA ARTICULADA	0,80	2,10	—	01
P6	PORTA DE ABRIR	0,80	2,10	—	02
J1	JANELA BASCULANTE	0,60	0,60	1,50	01
J2	JANELA BASCULANTE	1,00	0,60	1,50	01

NOTAS:

1. MEDIDAS EM METRO(S).
2. COTAS E DIMENSÕES PREVALECEM SOBRE A ESCALA DE DESENHO.
3. QUALQUER ALTERAÇÃO NA OBRA DEVERÁ SER COMUNICADA AO RESPONSÁVEL TÉCNICO E PROJETISTA.


FINALIDADE DA EMISSÃO

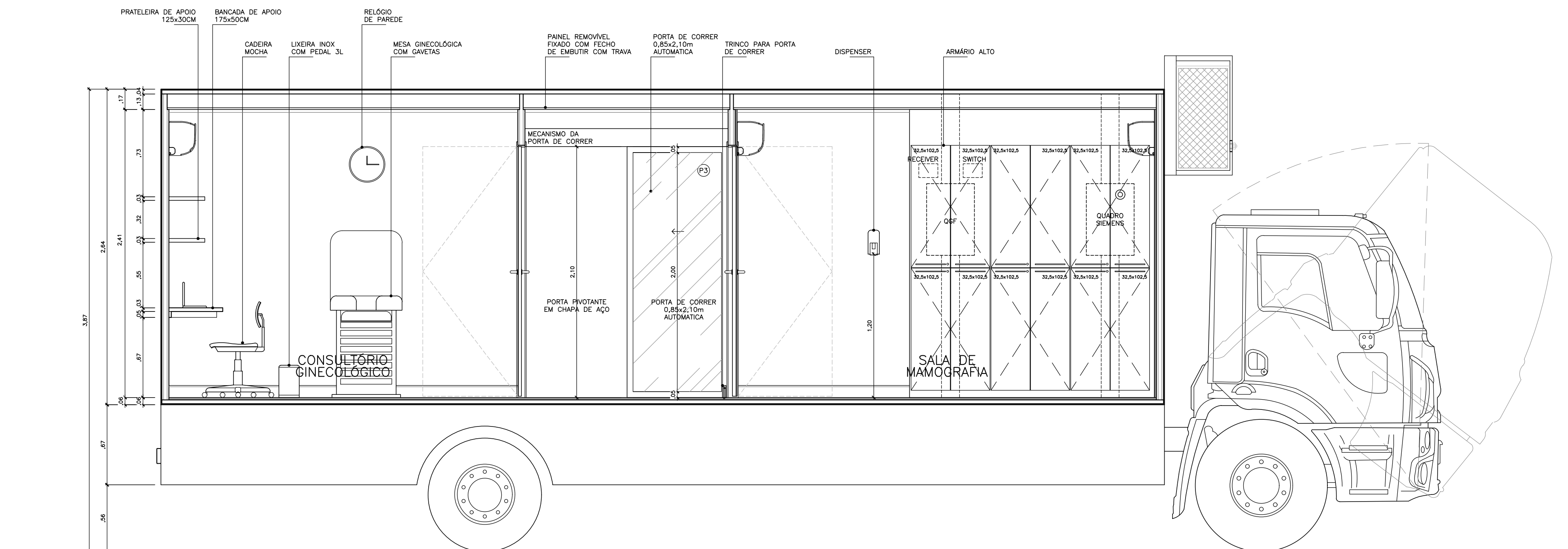
[PR] PRELIMINAR	[CN] PARA CONHECIMENTO	[AB] AS BUILT
[PA] PARA APROVAÇÃO	[EE] PARA EXECUÇÃO	[CA] CANCELADO

HISTÓRICO DE REVISÕES

REVISÃO	DATA	EMISSÃO	AUTOR	VISTO	DESCRIÇÃO
00	10/08/2023	PR	K.MATOS	---	EMISSÃO INICIAL

REVISÃO	DATA	EMISSÃO	AUTOR	VISTO	DESCRIÇÃO
---------	------	---------	-------	-------	-----------

		UNIDADE UM – SAÚDE MULHER	
PROJETO CORTE B		ENDEREÇO AV. AYTTON SENNA, 5.555 JACAREPAQUÁ, RIO DE JANEIRO, RJ (21) 2136-5555 – secgin@sesc.com.br	
PROJETO SEÇÃO DE ENGENHARIA E ARQUITETURA SEA/GIN		RESP.TÉCNICO KARYNE MATOS	
PROJETO UM22-F03-AR-DE-PB-SEA-001-R00		DISCIPLINA ARQUITETURA	
ARQUIVO		ETAPA PROJ. BÁSICO	
ESCALA 1:25		FOLHA Nº 05/24	
DATA 10.AGO.2023		DATA 10.AGO.2023	



01 CORTE B
ESCALA 1:25

INTENSIDADE	FUNDO	DESENO	DESENO	DESENO
1	7	0,10		
2	7	0,20		
3	7	0,30		
4	7	0,40		
5	7	0,50		
6	7	0,60		
7	7	0,70		
8	7	0,80		
9	7	0,90		
10	7	1,00		
11	12	0,20		
12	12	0,30		
13	20	0,50		
14	34	0,50		
15	172	0,50		
16	251	0,50		
17	7	0,20		
18	7	0,28		
19	7	0,35		

LEGENDA

QUADRO DE ESQUADRIAS:

CÓDIGO	TIPO	LARGURA	ALTURA	PEITORIL	QUANT.
P1	PORTA DE ABRIR	0,80	2,10	—	01
P2	PORTA DE ABRIR	0,80	2,10	—	01
P3	PORTA DE CORRER	0,85	2,10	—	01
P4	PORTA DE ABRIR	0,80	2,10	—	01
P5	PORTA ARTICULADA	0,80	2,10	—	01
P6	PORTA DE ABRIR	0,80	2,10	—	02
J1	JANELA BASCULANTE	0,60	0,60	1,50	01
J2	JANELA BASCULANTE	1,00	0,60	1,50	01

NOTAS:

1. MEDIDAS EM METRO(S).
2. COTAS E DIMENSÕES PREVALECEM SOBRE A ESCALA DE DESENHO.
3. QUALQUER ALTERAÇÃO NA OBRA DEVERÁ SER COMUNICADA AO RESPONSÁVEL TÉCNICO E PROJETISTA.


FINALIDADE DA EMISSÃO

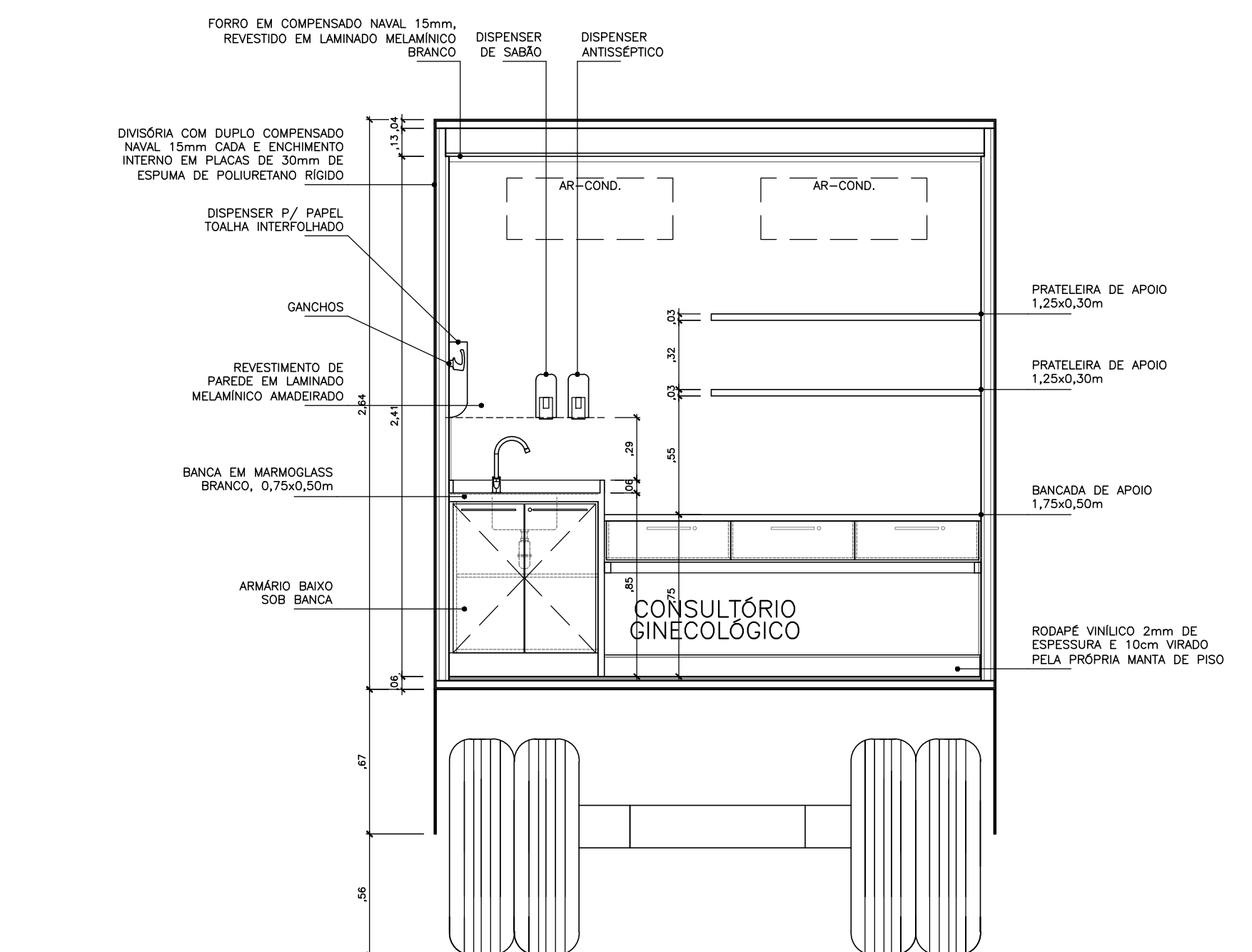
[PR] PRELIMINAR	[CN] PARA CONHECIMENTO	[AB] AS BUILT
[PA] PARA APROVAÇÃO	[EE] PARA EXECUÇÃO	[CA] CANCELADO

HISTÓRICO DE REVISÕES

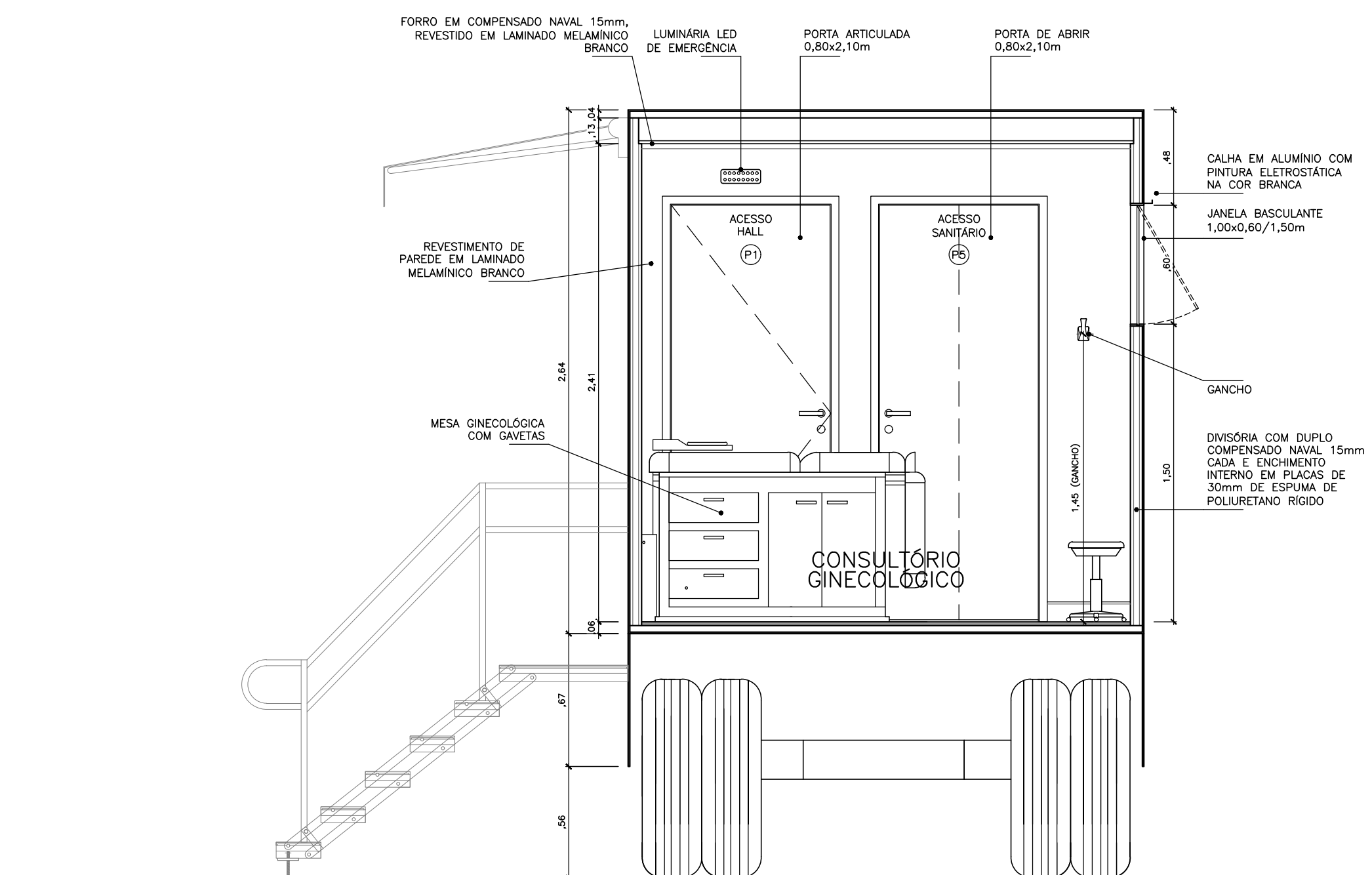
REVISÃO	DATA	EMISSÃO	AUTOR	VISTO	DESCRIÇÃO
00	10/08/2023	PR	K.MATOS	---	EMISSÃO INICIAL

REVISÃO	DATA	EMISSÃO	AUTOR	VISTO	DESCRIÇÃO
00	10/08/2023	PR	K.MATOS	---	EMISSÃO INICIAL

		UNIDADE UM – SAÚDE MULHER	
PROJETO CORTES C e D		ENDEREÇO AV. AYTTON SENNA, 5.555 JACAREPAQUÁ, RIO DE JANEIRO, RJ (21) 2136-5555 – secgin@sesc.com.br	
PROJETO SEÇÃO DE ENGENHARIA E ARQUITETURA SEA/GIN		DISCIPLINA ARQUITETURA	
RESP.TÉCNICO KARYNE MATOS		ETAPA PROJ. BÁSICO	
Nº EMITENTE —		ESCALA 1:25	
ARQUIVO UM22-F03-AR-DE-PB-SEA-001-R00		DATA 10.AGO.2023	
		FOLHA Nº 06/24	



01 CORTE C
ESCALA 1:25



02 CORTE D
ESCALA 1:25

INTENSIDADE	FREQUÊNCIA	VELOCIDADE
1	7	0,10
2	7	0,20
3	7	0,30
4	7	0,40
5	7	0,50
6	7	0,60
7	7	0,70
8	7	0,80
9	7	0,90
10	7	1,00
11	12	0,30
12	20	0,50
13	34	0,50
14	34	0,50
15	34	0,50
16	34	0,50
17	34	0,50
18	34	0,50
19	34	0,50
20	34	0,50
21	34	0,50
22	34	0,50
23	34	0,50
24	34	0,50
25	34	0,50
26	34	0,50
27	34	0,50
28	34	0,50
29	34	0,50
30	34	0,50
31	34	0,50
32	34	0,50
33	34	0,50
34	34	0,50
35	34	0,50
36	34	0,50
37	34	0,50
38	34	0,50
39	34	0,50
40	34	0,50
41	34	0,50
42	34	0,50
43	34	0,50
44	34	0,50
45	34	0,50
46	34	0,50
47	34	0,50
48	34	0,50
49	34	0,50
50	34	0,50
51	34	0,50
52	34	0,50
53	34	0,50
54	34	0,50
55	34	0,50
56	34	0,50
57	34	0,50
58	34	0,50
59	34	0,50
60	34	0,50
61	34	0,50
62	34	0,50
63	34	0,50
64	34	0,50
65	34	0,50
66	34	0,50
67	34	0,50
68	34	0,50
69	34	0,50
70	34	0,50
71	34	0,50
72	34	0,50
73	34	0,50
74	34	0,50
75	34	0,50
76	34	0,50
77	34	0,50
78	34	0,50
79	34	0,50
80	34	0,50
81	34	0,50
82	34	0,50
83	34	0,50
84	34	0,50
85	34	0,50
86	34	0,50
87	34	0,50
88	34	0,50
89	34	0,50
90	34	0,50
91	34	0,50
92	34	0,50
93	34	0,50
94	34	0,50
95	34	0,50
96	34	0,50
97	34	0,50
98	34	0,50
99	34	0,50
100	34	0,50

LEGENDA

QUADRO DE ESQUADRIAS:

CÓDIGO	TIPO	LARGURA	ALTURA	PEITORIL	QUANT.
P1	PORTA DE ABRIR	0,80	2,10	—	01
P2	PORTA DE ABRIR	0,80	2,10	—	01
P3	PORTA DE CORRER	0,85	2,10	—	01
P4	PORTA DE ABRIR	0,80	2,10	—	01
P5	PORTA ARTICULADA	0,80	2,10	—	01
P6	PORTA DE ABRIR	0,80	2,10	—	02
J1	JANELA BASCULANTE	0,60	0,60	1,50	01
J2	JANELA BASCULANTE	1,00	0,60	1,50	01

NOTAS:

1. MEDIDAS EM METRO(S).
2. COTAS E DIMENSÕES PREVALECEM SOBRE A ESCALA DE DESENHO.
3. QUALQUER ALTERAÇÃO NA OBRA DEVERÁ SER COMUNICADA AO RESPONSÁVEL TÉCNICO E PROJETISTA.

FINALIDADE DA EMISSÃO

[PR] PRELIMINAR	[CN] PARA CONHECIMENTO	[AB] AS BUILT
[PA] PARA APROVAÇÃO	[EE] PARA EXECUÇÃO	[CA] CANCELADO

HISTÓRICO DE REVISÕES

REVISÃO	DATA	EMISSÃO	AUTOR	VISTO	DESCRIÇÃO
00	10/08/2023	PR	K.MATOS	—	EMISSÃO INICIAL

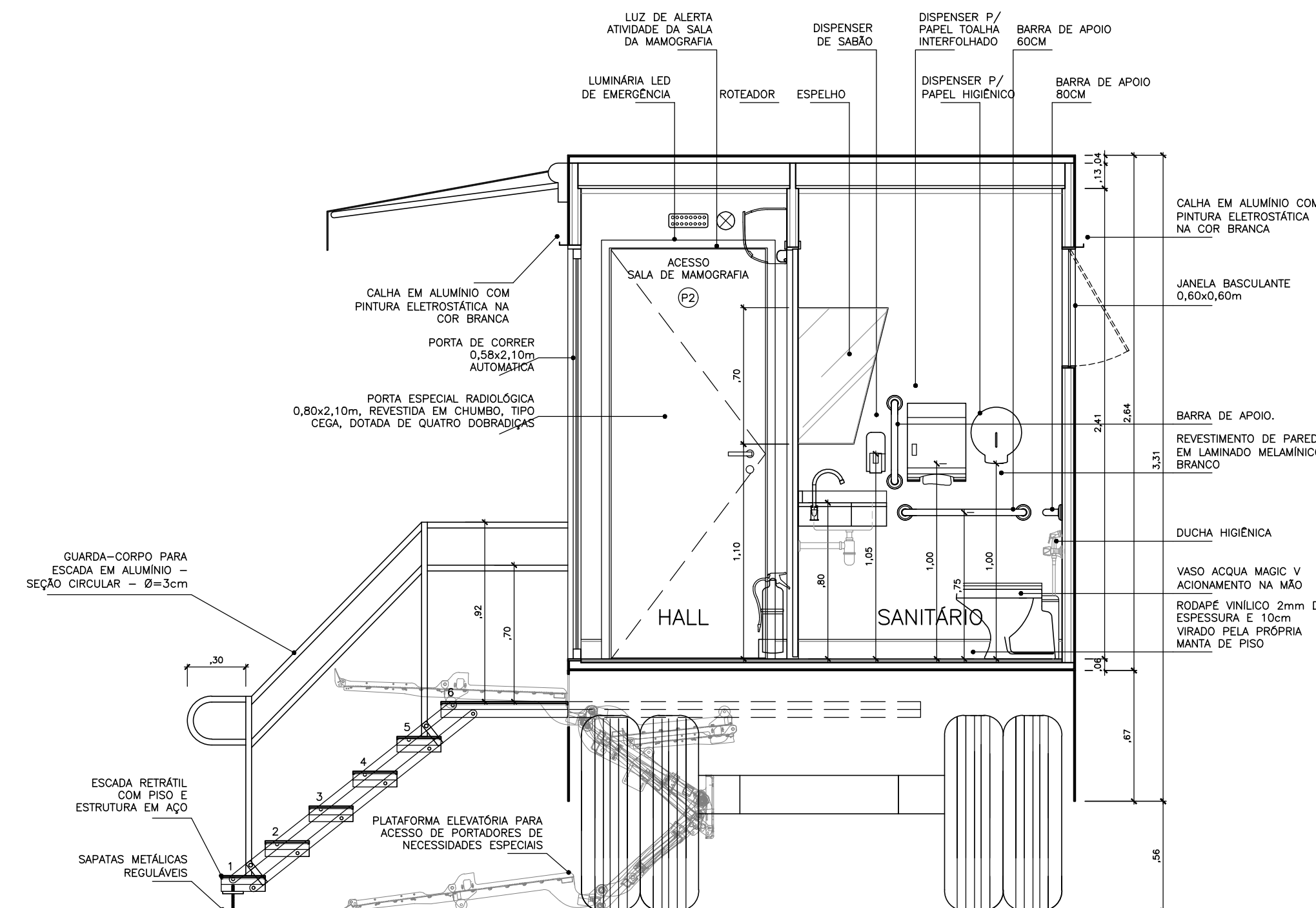
UNIDADE	UM – SAÚDE MULHER
ENDEREÇO	AV. AYTTON SENNA, 5.555 JACAREPAQUÁ, RIO DE JANEIRO, RJ (21) 2136-5555 – secgin@sesc.com.br
ÁREA	FASE III
SUBÁREA	—



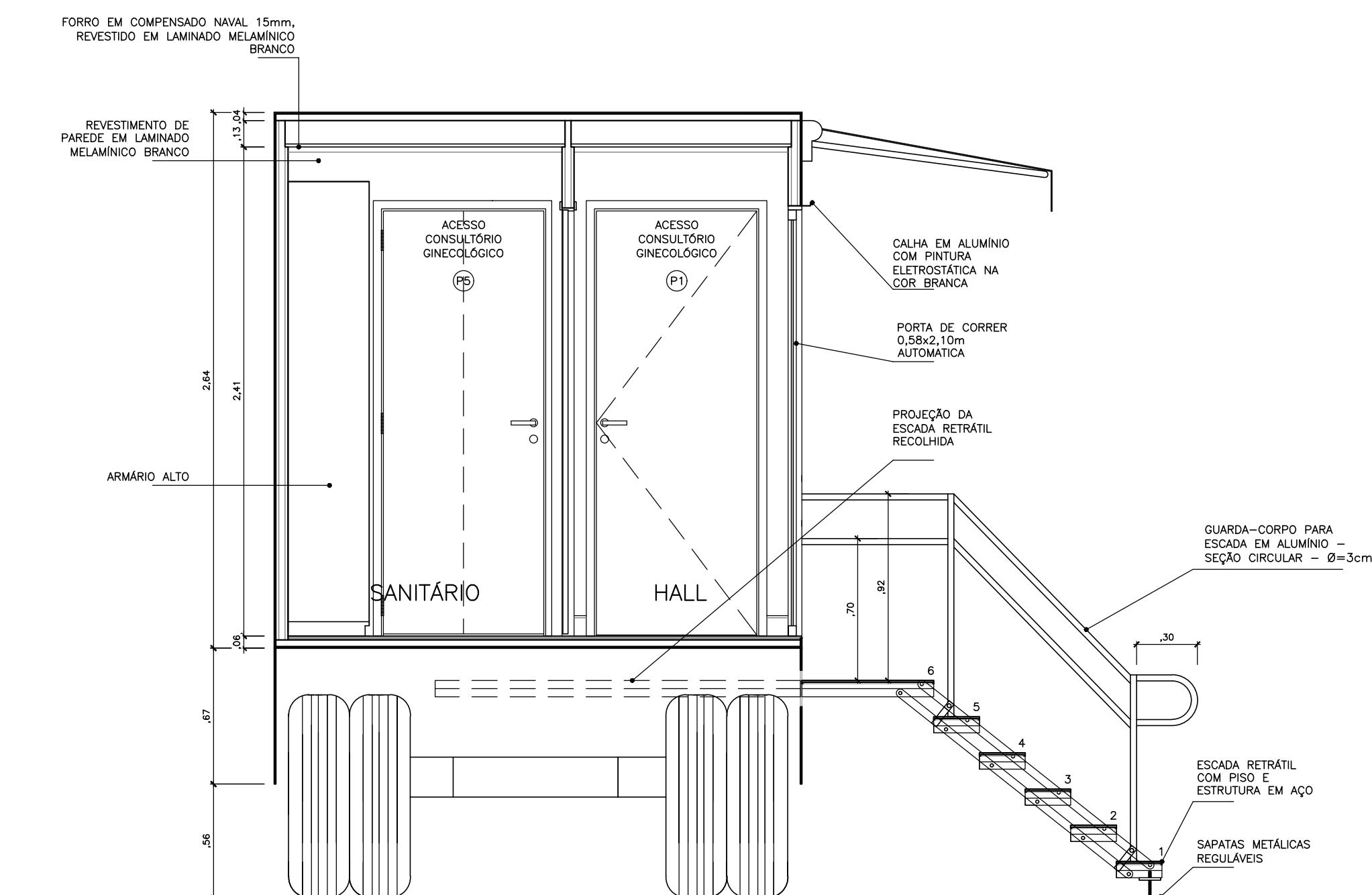
PROJETO
CORTES E e F

PROJETISTA	SEÇÃO DE ENGENHARIA E ARQUITETURA SEA/GIN	RESP. TÉCNICO	KARYNE MATOS	DISCIPLINA	ARQUITETURA	ETAPA	PROJ. BÁSICO
Nº EMITENTE	—	ESCALA	1:25	FOLHA Nº	07/24		

ARQUIVO	UM22-F03-AR-DE-PB-SEA-001-R00	DATA	10.AGO.2023
---------	-------------------------------	------	-------------



02 CORTE F
ESCALA 1:25



01 CORTE E
ESCALA 1:25

INTENSIDADE	FREQUÊNCIA	VELOCIDADE
1	7	0,10
2	7	0,20
3	7	0,30
4	7	0,40
5	7	0,50
6	7	0,60
7	7	0,70
8	7	0,80
9	7	0,90
10	7	1,00
11	12	0,30
12	12	0,50
13	12	0,70
14	12	0,90
15	12	1,10
16	12	1,30
17	12	1,50
18	12	1,70
19	12	1,90
20	12	2,10
21	12	2,30
22	12	2,50
23	12	2,70
24	12	2,90
25	12	3,10
26	12	3,30
27	12	3,50
28	12	3,70
29	12	3,90
30	12	4,10
31	12	4,30
32	12	4,50
33	12	4,70
34	12	4,90
35	12	5,10
36	12	5,30
37	12	5,50
38	12	5,70
39	12	5,90
40	12	6,10
41	12	6,30
42	12	6,50
43	12	6,70
44	12	6,90
45	12	7,10
46	12	7,30
47	12	7,50
48	12	7,70
49	12	7,90
50	12	8,10
51	12	8,30
52	12	8,50
53	12	8,70
54	12	8,90
55	12	9,10
56	12	9,30
57	12	9,50
58	12	9,70
59	12	9,90
60	12	10,10
61	12	10,30
62	12	10,50
63	12	10,70
64	12	10,90
65	12	11,10
66	12	11,30
67	12	11,50
68	12	11,70
69	12	11,90
70	12	12,10
71	12	12,30
72	12	12,50
73	12	12,70
74	12	12,90
75	12	13,10
76	12	13,30
77	12	13,50
78	12	13,70
79	12	13,90
80	12	14,10
81	12	14,30
82	12	14,50
83	12	14,70
84	12	14,90
85	12	15,10
86	12	15,30
87	12	15,50
88	12	15,70
89	12	15,90
90	12	16,10
91	12	16,30
92	12	16,50
93	12	16,70
94	12	16,90
95	12	17,10
96	12	17,30
97	12	17,50
98	12	17,70
99	12	17,90
100	12	18,10

LEGENDA

QUADRO DE ESQUADRIAS:

CÓDIGO	TIPO	LARGURA	ALTURA	PEITORIL	QUANT.
P1	PORTA DE ABRIR	0,80	2,10	—	01
P2	PORTA DE ABRIR	0,80	2,10	—	01
P3	PORTA DE CORRER	0,85	2,10	—	01
P4	PORTA DE ABRIR	0,80	2,10	—	01
P5	PORTA ARTICULADA	0,80	2,10	—	01
P6	PORTA DE ABRIR	0,80	2,10	—	02
J1	JANELA BASCULANTE	0,60	0,60	1,50	01
J2	JANELA BASCULANTE	1,00	0,60	1,50	01

NOTAS:

1. MEDIDAS EM METRO(S).
2. COTAS E DIMENSÕES PREVALECEM SOBRE A ESCALA DE DESENHO.
3. QUALQUER ALTERAÇÃO NA OBRA DEVERÁ SER COMUNICADA AO RESPONSÁVEL TÉCNICO E PROJETISTA.

FINALIDADE DA EMISSÃO

[PR] PRELIMINAR	[CN] PARA CONHECIMENTO	[AB] AS BUILT
[PA] PARA APROVAÇÃO	[EE] PARA EXECUÇÃO	[CA] CANCELADO

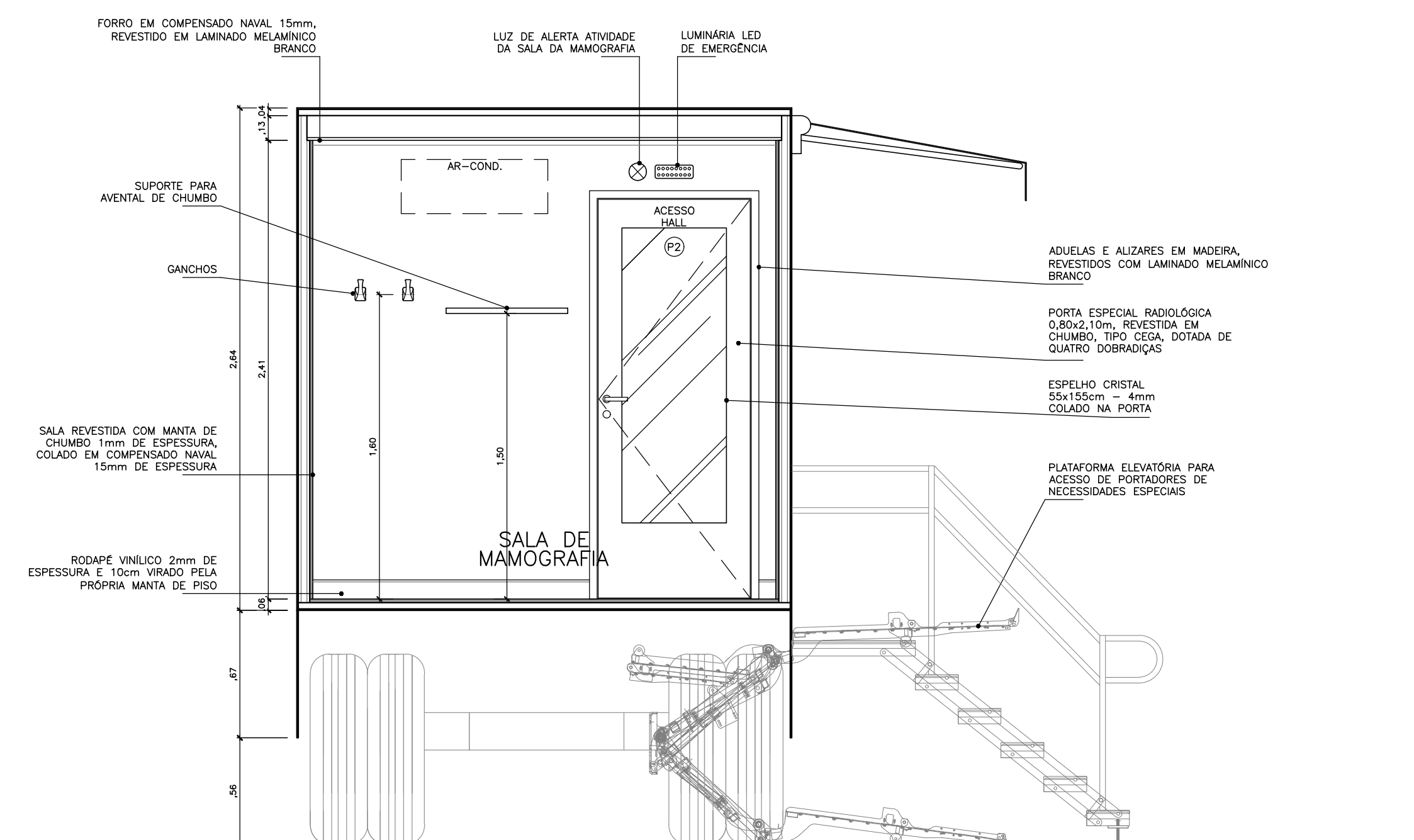
HISTÓRICO DE REVISÕES

REVISÃO	DATA	EMISSÃO	AUTOR	VISTO	DESCRIÇÃO
00	10/08/2023	PR	K.MATOS	---	EMISSÃO INICIAL

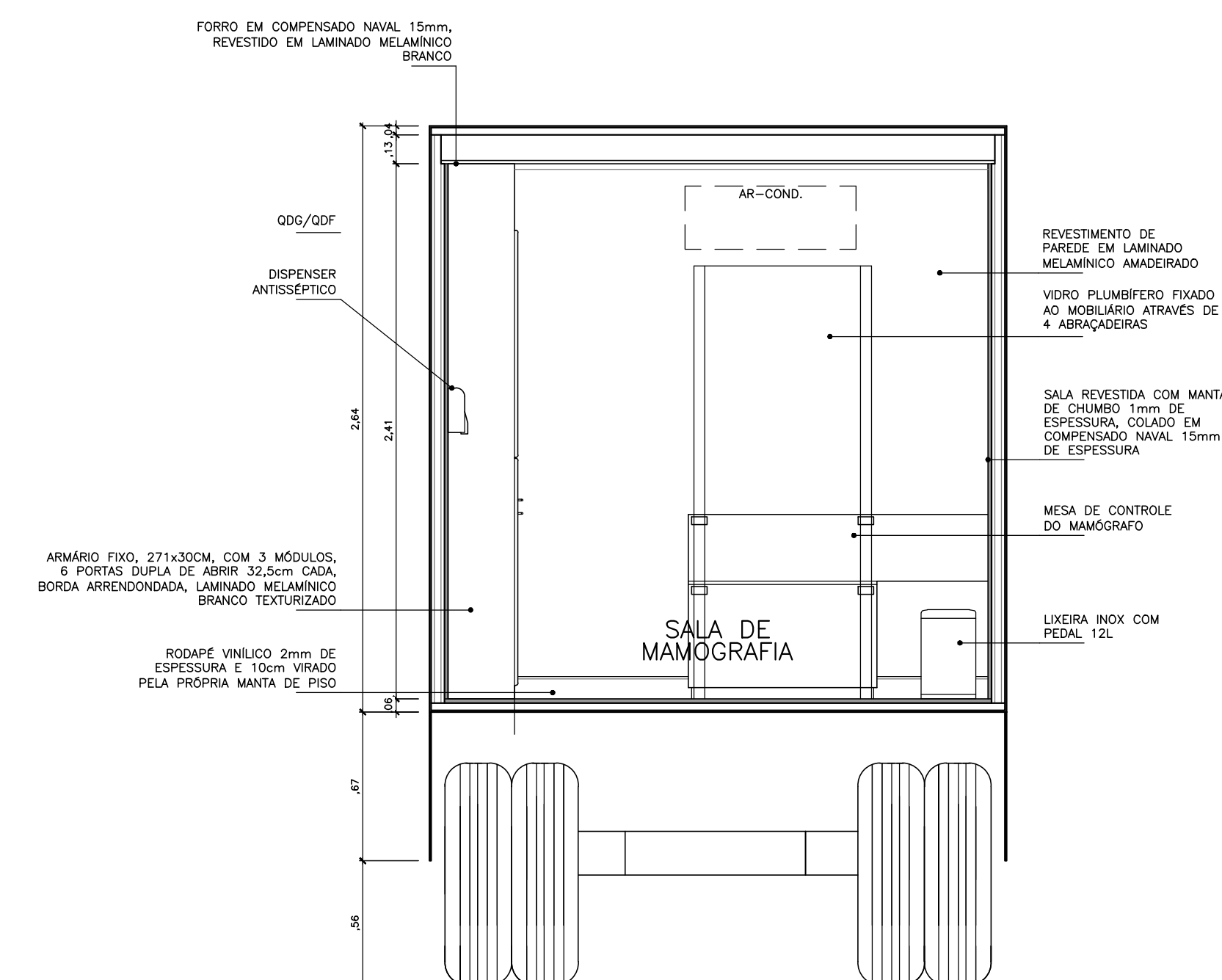
UNIDADE	UM - SAÚDE MULHER
ENDEREÇO	AV. AYTTON SENNA, 5.555 JACAREPAQUÁ, RIO DE JANEIRO, RJ (21) 2136-5555 - secgin@sesc.com.br
ÁREA	FASE III
SUBÁREA	—

PROJETO	CORTES G e H
PROJETISTA	SEÇÃO DE ENGENHARIA E ARQUITETURA SEA/GIN
RESP. TÉCNICO	KARYNE MATOS
Nº EMITENTE	—
DISCIPLINA	ARQUITETURA
ETAPA	PROJ. BÁSICO
ESCALA	1:25
FOLHA Nº	08/24

ARQUIVO	UM22-F03-AR-DE-PB-SEA-001-R00	DATA	10.AGO.2023
---------	-------------------------------	------	-------------



01 CORTE G
ESCALA 1:25



02 CORTE H
ESCALA 1:25

INTENSIDADE	FREQUENCIA	TIPO	ESPESSURA
1	7	0,10	
2	7	0,20	
3	7	0,30	
4	7	0,40	
5	7	0,50	
6	7	0,60	
7	7	0,80	
8	7	0,90	
9	7	0,95	
10	7	0,95	
11	12	0,90	
20	20	0,90	
34	34	0,90	
172	172	0,90	
201	201	0,90	
202	7	0,90	
353	7	0,90	
354	7	0,90	
355	7	0,90	
356	7	0,90	
357	7	0,90	
358	7	0,90	
359	7	0,90	
360	7	0,90	
361	7	0,90	
362	7	0,90	
363	7	0,90	
364	7	0,90	
365	7	0,90	
366	7	0,90	
367	7	0,90	
368	7	0,90	
369	7	0,90	
370	7	0,90	
371	7	0,90	
372	7	0,90	
373	7	0,90	
374	7	0,90	
375	7	0,90	
376	7	0,90	
377	7	0,90	
378	7	0,90	
379	7	0,90	
380	7	0,90	
381	7	0,90	
382	7	0,90	
383	7	0,90	
384	7	0,90	
385	7	0,90	
386	7	0,90	
387	7	0,90	
388	7	0,90	
389	7	0,90	
390	7	0,90	
391	7	0,90	
392	7	0,90	
393	7	0,90	
394	7	0,90	
395	7	0,90	
396	7	0,90	
397	7	0,90	
398	7	0,90	
399	7	0,90	
400	7	0,90	

LEGENDA

TOLDO RETRÁTIL COM BRAÇO ARTICULADO:

ESPECIFICAÇÃO TÉCNICA:

INSTALAÇÃO: 35cm ACIMA DAS PORTAS DE ACESSO À UNIDADE MÓVEL
 ESTRUTURA E BRAÇO ARTICULADO: CONFECCIONADOS EM ALUMÍNIO COM PINTURA ELETROSTÁTICA NA COR BRANCA
 COBERTURA: CONFECCIONADA EM LONA SINTÉTICA NA COR BRANCA

DADOS TÉCNICOS:

DIMENSÃO TOLDO ABERTO: 2,20 x 1,20 M

OBS.:

1. ACIONAMENTO MANUAL
2. QUANDO FECHADO DEVERÁ APARENTAR UMA CAIXA EM ALUMÍNIO.

APLICAÇÃO NAS FACHADAS:

1. FACHADAS LATERAIS E FACHADA POSTERIOR: APLICAR PELÍCULAS GRÁFICAS CONTROLTAC PLUS, COM CARACTERÍSTICAS DE COMPLY 3M U180C-10, COM GARANTIA DE 5 ANOS APÓS APLICAÇÃO. O PROCESSO DEVERÁ SER EXECUTADO POR IMPRESSÃO DIGITAL UV DE ALTA RESOLUÇÃO 720 DPI 8 PASSADAS (MIAMI, VUTEK HP OU ROLAND), SENDO O RECORTE ELETRÔNICO DAS MARCAS SESC CONFORME PROJETO.
2. FACHADA LATERAL DIREITA – ADESIVOS QUE SOBREPONHAM ÀS JANELAS: APLICAR PELÍCULA GRÁFICA SÉRIE 3635-210 PERFURADO. O PROCESSO DEVERÁ SER POR IMPRESSÃO DIGITAL UV DE ALTA RESOLUÇÃO 720 DPI 8 PASSADAS (MIAMI, VUTEK, HP OU ROLAND), SENDO O RECORTE ELETRÔNICO DAS MARCAS SESC CONFORME PROJETO.
3. ESPECIFICAÇÕES DE CORES CONFORME PROJETO: BRANCO DIAMANTE FORD 83; AMARELO – PANTONE 7406 C; E AZUL – PANTONE 288 C.

NOTAS:

1. MEDIDAS EM METRO(S).
2. COTAS E DIMENSÕES PREVALECEM SOBRE A ESCALA DE DESENHO.
3. QUALQUER ALTERAÇÃO NA OBRA DEVERÁ SER COMUNICADA AO RESPONSÁVEL TÉCNICO E PROJETISTA.

FINALIDADE DA EMISSÃO

[PR] PRELIMINAR	[CN] PARA CONHECIMENTO	[AB] AS BUILT
[PA] PARA APROVAÇÃO	[EE] PARA EXECUÇÃO	[CA] CANCELADO

HISTÓRICO DE REVISÕES

REVISÃO	DATA	EMISSÃO	AUTOR	VISTO	DESCRIÇÃO
00	10/08/2023	PR	K.MATOS	---	EMISSÃO INICIAL

00	10/08/2023	PR	K.MATOS	---	EMISSÃO INICIAL
----	------------	----	---------	-----	-----------------

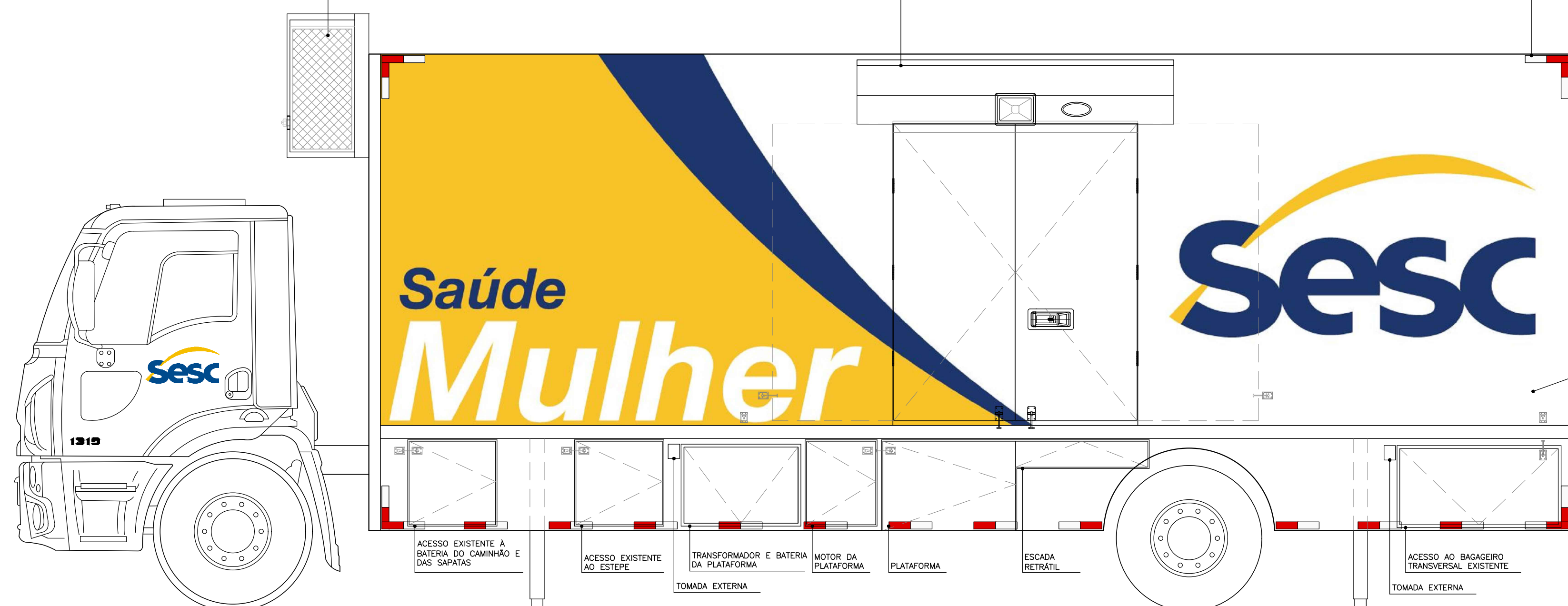
		UNIDADE UM – SAÚDE MULHER	
PROJETO VISTA LATERAL ESQUERDA		ENDEREÇO AV. AYTTON SENNA, 5.555 JACAREPAGUÁ, RIO DE JANEIRO, RJ (21) 2136-5555 – secgin@sesc.com.br	
PROJETA SEÇÃO DE ENGENHARIA E ARQUITETURA SEA/GIN		RESP.TÉCNICO KARYNE MATOS	
ARQUIVO UM22-F03-AR-DE-PB-SEA-001-R00		DISCIPLINA ARQUITETURA	
Nº EMITENTE -		ETAPA PROJ. BÁSICO	
ESCALA 1:25		FOLHA Nº 09/24	
DATA 10.AGO.2023		-	

CARENAGEM, COMPOSTA DE ESTRUTURA PRINCIPAL EM AÇO INOX, COM FECHAMENTO EM CHAPA DE ALUMÍNIO PERFURADO EM GRELHA PARA VENTILAÇÃO, PINTADA EM ELETROSTÁTICA NA COR BRANCA, PARA ABRIGO DE DUAS UNIDADES CONDESADORAS, A FIXAR NA FACE DIANTEIRA DO BAÓ.

TOLDO RETRÁTIL RETO COM BRAÇO ARTICULADO INSTALADO 35CM ACIMA DAS PORTAS DE ACESSO, COM ESTRUTURA EM ALUMÍNIO BRANCO, LONA SINTÉTICA NA COR BRANCA E COM ACIONAMENTO MANUAL, NAS DIMENSÕES 2,20X1,20M

FAIXAS REFLETIVAS

CARROCERIA FECHADA, TIPO FURGÃO EM CHAPA MONOLÍTICA DE LAMINADO POLIESTER COM REFORÇO DE FIBRA DE VIDRO COM PROTEÇÃO EM GEL COAT BRANCO FOSCO.



ACESSO EXISTENTE À BATERIA DO CAMINHÃO E DAS SAPATAS

ACESSO EXISTENTE AO ESTEPE

TRANSFORMADOR E BATERIA DA PLATAFORMA

MOTOR DA PLATAFORMA

PLATAFORMA

ESCADA RETRÁTIL

ACESSO AO BAGAGEIRO TRANSVERSAL EXISTENTE

TOMADA EXTERNA

TOMADA EXTERNA

01 VISTA LATERAL ESQUERDA
 ESCALA 1:25

INTENSIDADE	FREQUÊNCIA	VALOR
1	7	0,10
2	7	0,20
3	7	0,30
4	7	0,40
5	7	0,50
6	7	0,60
7	7	0,70
8	7	0,80
9	7	0,90
10	7	1,00
11	12	0,30
20	20	0,50
34	34	0,50
172	172	0,50
201	201	0,50
280	7	0,20
353	7	0,28
3540	3540	0,15

LEGENDA

TOLDO RETRÁTIL COM BRAÇO ARTICULADO:

ESPECIFICAÇÃO TÉCNICA:

INSTALAÇÃO: 35cm ACIMA DAS PORTAS DE ACESSO À UNIDADE MÓVEL
 ESTRUTURA E BRAÇO ARTICULADO: CONFECCIONADOS EM ALUMÍNIO COM PINTURA ELETROSTÁTICA NA COR BRANCA
 COBERTURA: CONFECCIONADA EM LONA SINTÉTICA NA COR BRANCA

DADOS TÉCNICOS:

DIMENSÃO TOLDO ABERTO: 2,20 x 1,20 M

OBS.:

1. ACIONAMENTO MANUAL
2. QUANDO FECHADO DEVERÁ APARENTAR UMA CAIXA EM ALUMÍNIO.

APLICAÇÃO NAS FACHADAS:

1. FACHADAS LATERAIS E FACHADA POSTERIOR: APLICAR PELÍCULAS GRÁFICAS CONTROLTAC PLUS, COM CARACTERÍSTICAS DE COMPLY 3M U180C-10, COM GARANTIA DE 5 ANOS APÓS APLICAÇÃO. O PROCESSO DEVERÁ SER EXECUTADO POR IMPRESSÃO DIGITAL UV DE ALTA RESOLUÇÃO 720 DPI 8 PASSADAS (MIMAKI, VUTEK HP OU ROLAND), SENDO O RECORTE ELETRÔNICO DAS MARCAS SESC CONFORME PROJETO.
2. FACHADA LATERAL DIREITA – ADESIVOS QUE SOBREPONHAM ÀS JANELAS: APLICAR PELÍCULA GRÁFICA SÉRIE 3635-210 PERFURADO. O PROCESSO DEVERÁ SER POR IMPRESSÃO DIGITAL UV DE ALTA RESOLUÇÃO 720 DPI 8 PASSADAS (MIMAKI, VUTEK, HP OU ROLAND), SENDO O RECORTE ELETRÔNICO DAS MARCAS SESC CONFORME PROJETO.
3. ESPECIFICAÇÕES DE CORES CONFORME PROJETO: BRANCO DIAMANTE FORD 83; AMARELO – PANTONE 7406 C; E AZUL – PANTONE 288 C.

NOTAS:

1. MEDIDAS EM METRO(S).
2. COTAS E DIMENSÕES PREVALECEM SOBRE A ESCALA DE DESENHO.
3. QUALQUER ALTERAÇÃO NA OBRA DEVERÁ SER COMUNICADA AO RESPONSÁVEL TÉCNICO E PROJETISTA.

FINALIDADE DA EMISSÃO

[PR] PRELIMINAR	[CN] PARA CONHECIMENTO	[AB] AS BUILT
[PA] PARA APROVAÇÃO	[EE] PARA EXECUÇÃO	[CA] CANCELADO

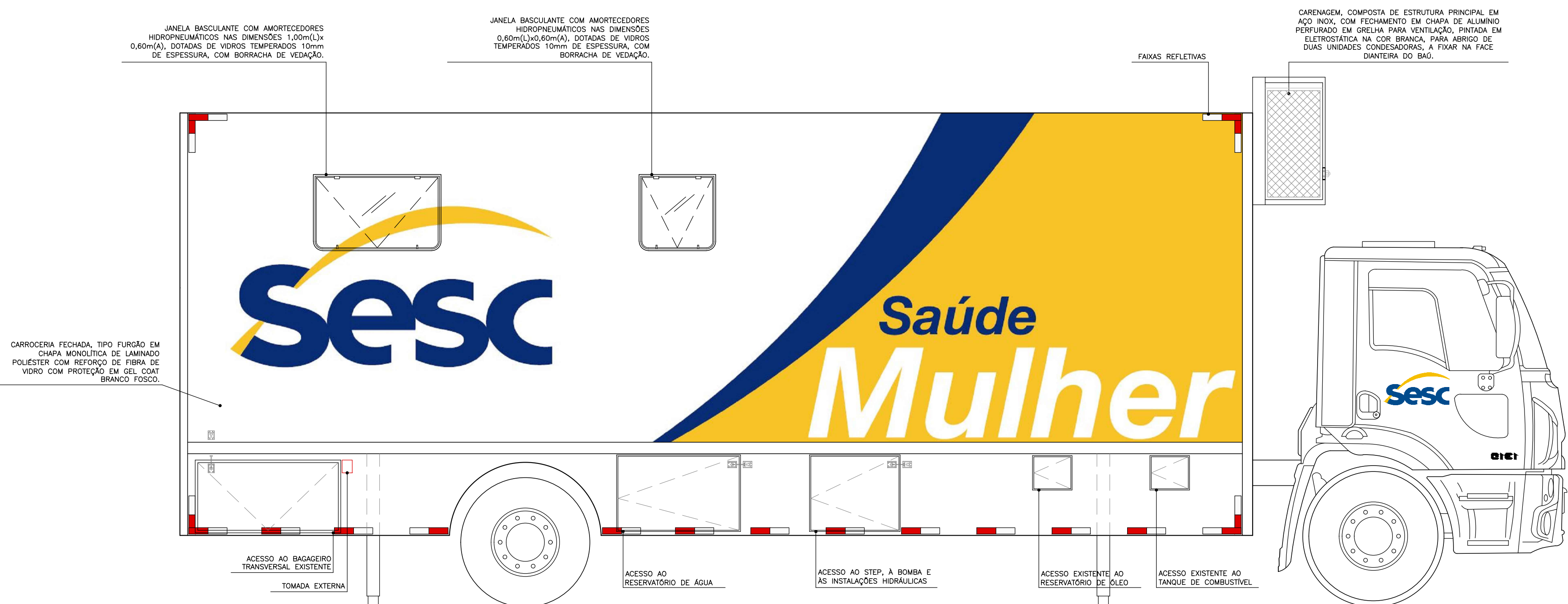
HISTÓRICO DE REVISÕES

REVISÃO	DATA	EMISSÃO	AUTOR	VISTO	DESCRIÇÃO
00	10/08/2023	PR	K.MATOS	---	EMISSÃO INICIAL

UNIDADE	UM – SAÚDE MULHER
ENDEREÇO	AV. AYTTON SENNA, 5.555 JACAREPAQUÁ, RIO DE JANEIRO, RJ (21) 2136-5555 – secgin@sesc.com.br
ÁREA	FASE III
SUBÁREA	---

PROJETISTA	SEÇÃO DE ENGENHARIA E ARQUITETURA SEA/GIN	RESP.TÉCNICO	KARYNE MATOS	DISCIPLINA	ARQUITETURA	ETAPA	PROJ. BÁSICO
ARQUIVO	UM22-F03-AR-DE-PB-SEA-001-R00	Nº EMITENTE	---	ESCALA	1:25	DATA	10.AGO.2023

PROJETO	VISTA LATERAL DIREITA	FOLHA Nº	10/24
---------	-----------------------	----------	-------



01 VISTA LATERAL DIREITA
 ESCALA 1:25

INTENSIDADE	FUNÇÃO	QUANTIDADE	ESPESSURA
1	7	0,10	
2	7	0,20	
3	7	0,30	
4	7	0,40	
5	7	0,50	
6	7	0,60	
7	7	0,80	
8	7	0,90	
9	7	0,95	
10	7	0,95	
11	12	0,90	
20	20	0,90	
34	34	0,90	
172	172	0,90	
201	201	0,90	
280	7	0,90	
353	7	0,90	
354	7	0,90	
355	7	0,90	
356	7	0,90	
357	7	0,90	
358	7	0,90	
359	7	0,90	
360	7	0,90	
361	7	0,90	
362	7	0,90	
363	7	0,90	
364	7	0,90	
365	7	0,90	
366	7	0,90	
367	7	0,90	
368	7	0,90	
369	7	0,90	
370	7	0,90	
371	7	0,90	
372	7	0,90	
373	7	0,90	
374	7	0,90	
375	7	0,90	
376	7	0,90	
377	7	0,90	
378	7	0,90	
379	7	0,90	
380	7	0,90	
381	7	0,90	
382	7	0,90	
383	7	0,90	
384	7	0,90	
385	7	0,90	
386	7	0,90	
387	7	0,90	
388	7	0,90	
389	7	0,90	
390	7	0,90	
391	7	0,90	
392	7	0,90	
393	7	0,90	
394	7	0,90	
395	7	0,90	
396	7	0,90	
397	7	0,90	
398	7	0,90	
399	7	0,90	
400	7	0,90	

LEGENDA

TOLDO RETRÁTIL COM BRAÇO ARTICULADO:

ESPECIFICAÇÃO TÉCNICA:

INSTALAÇÃO: 35cm ACIMA DAS PORTAS DE ACESSO À UNIDADE MÓVEL
 ESTRUTURA E BRAÇO ARTICULADO: CONFECCIONADOS EM ALUMÍNIO COM PINTURA ELETROSTÁTICA NA COR BRANCA
 COBERTURA: CONFECCIONADA EM LONA SINTÉTICA NA COR BRANCA

DADOS TÉCNICOS:

DIMENSÃO TOLDO ABERTO: 2,20 x 1,20 M

OBS.:

1. ACIONAMENTO MANUAL
2. QUANDO FECHADO DEVERÁ APARENTAR UMA CAIXA EM ALUMÍNIO.

APLICAÇÃO NAS FACHADAS:

1. FACHADAS LATERAIS E FACHADA POSTERIOR: APLICAR PELÍCULAS GRÁFICAS CONTROLTAC PLUS, COM CARACTERÍSTICAS DE COMPLY 3M U180C-10, COM GARANTIA DE 5 ANOS APÓS APLICAÇÃO. O PROCESSO DEVERÁ SER EXECUTADO POR IMPRESSÃO DIGITAL UV DE ALTA RESOLUÇÃO 720 DPI 8 PASSADAS (MIKAKI, VUTEK HP OU ROLAND), SENDO O RECORTE ELETRÔNICO DAS MARCAS SESC CONFORME PROJETO.
2. FACHADA LATERAL DIREITA – ADESIVOS QUE SOBREPONHAM ÀS JANELAS: APLICAR PELÍCULA GRÁFICA SÉRIE 3635-210 PERFORADO. O PROCESSO DEVERÁ SER POR IMPRESSÃO DIGITAL UV DE ALTA RESOLUÇÃO 720 DPI 8 PASSADAS (MIKAKI, VUTEK, HP OU ROLAND), SENDO O RECORTE ELETRÔNICO DAS MARCAS SESC CONFORME PROJETO.
3. ESPECIFICAÇÕES DE CORES CONFORME PROJETO: BRANCO DIAMANTE FORD 83; AMARELO – PANTONE 7406 C; E AZUL – PANTONE 288 C.

NOTAS:

1. MEDIDAS EM METRO(S).
2. COTAS E DIMENSÕES PREVALECEM SOBRE A ESCALA DE DESENHO.
3. QUALQUER ALTERAÇÃO NA OBRA DEVERÁ SER COMUNICADA AO RESPONSÁVEL TÉCNICO E PROJETISTA.

FINALIDADE DA EMISSÃO

[PR] PRELIMINAR	[CN] PARA CONHECIMENTO	[AB] AS BUILT
[PA] PARA APROVAÇÃO	[EE] PARA EXECUÇÃO	[CA] CANCELADO

HISTÓRICO DE REVISÕES

REVISÃO	DATA	EMISSÃO	AUTOR	VISTO	DESCRIÇÃO
00	10/08/2023	PR	K.MATOS	--	EMISSÃO INICIAL

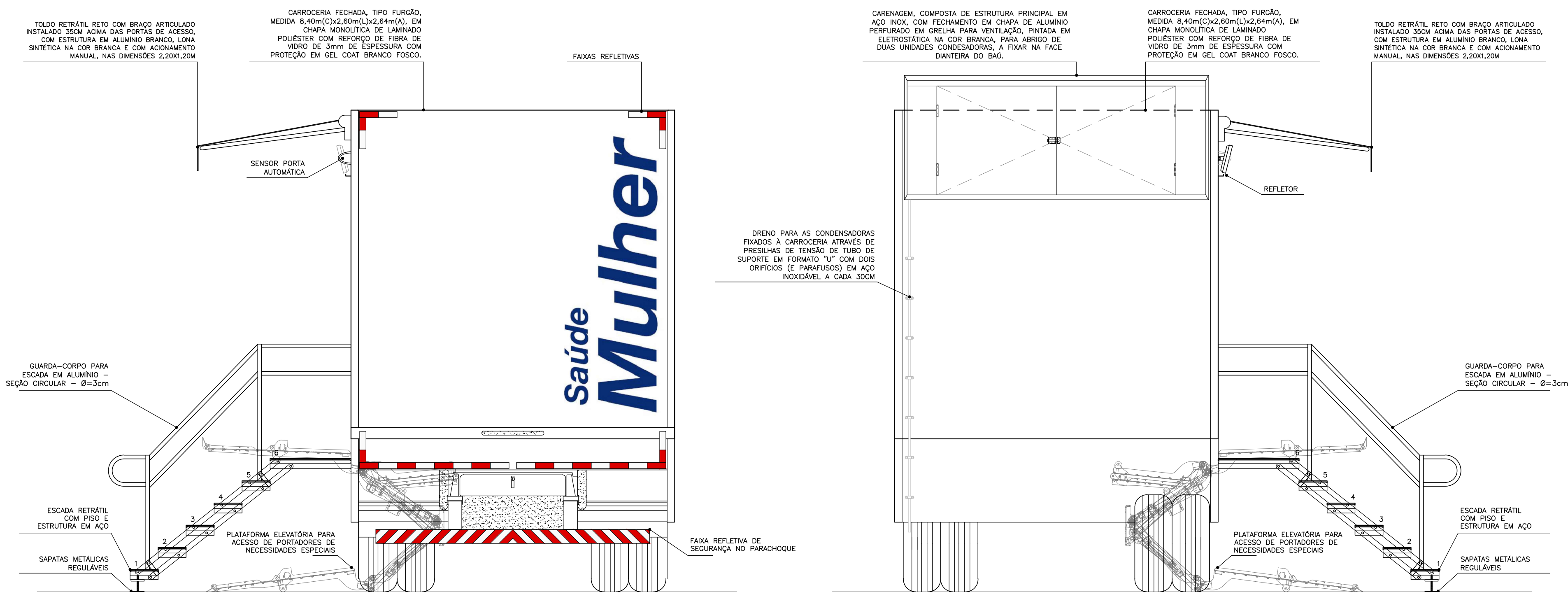
00	10/08/2023	PR	K.MATOS	--	EMISSÃO INICIAL
----	------------	----	---------	----	-----------------

		UNIDADE UM – SAÚDE MULHER	
PROJETO VISTAS POSTERIOR e FRONTAL		ENDEREÇO AV. AYTTON SENNA, 5.555 JACAREPAGUÁ, RIO DE JANEIRO, RJ (21) 2136-5555 – secgin@sesc.com.br	

PROJETISTA	RESP. TÉCNICO	DISCIPLINA	ETAPA
SEÇÃO DE ENGENHARIA E ARQUITETURA SEA/GIN	KARYNE MATOS	ARQUITETURA	PROJ. BÁSICO

Nº EMITENTE	ESCALA	FOLHA Nº
—	1:25	11/24

ARQUIVO	DATA
UM22-F03-AR-DE-PB-SEA-001-R00	10.AGO.2023



01 VISTA POSTERIOR
 ESCALA 1:25

02 VISTA FRONTAL
 ESCALA 1:25

INTRODUÇÃO	REVISÃO	DATA	DESCRIÇÃO
1	1	0.10	
2	2	0.20	
3	3	0.30	
4	4	0.40	
5	5	0.50	
6	6	0.60	
7	7	0.70	
8	8	0.80	
9	9	0.90	
10	10	1.00	
11	11	1.10	
12	12	1.20	
13	13	1.30	
14	14	1.40	
15	15	1.50	
16	16	1.60	
17	17	1.70	
18	18	1.80	
19	19	1.90	
20	20	2.00	
21	21	2.10	
22	22	2.20	
23	23	2.30	
24	24	2.40	
25	25	2.50	
26	26	2.60	
27	27	2.70	
28	28	2.80	
29	29	2.90	
30	30	3.00	

LEGENDA

ILUMINAÇÃO:

- CONSULTÓRIO GINECOLÓGICO
LUMINÁRIA DE EMBUTIR QUADRADA DO TIPO PAINEL DE LED EM ALUMÍNIO NA COR BRANCO COM ACABAMENTO FOSCO – DIMENSÕES: 60 X 60 CM. LÂMPADAS 48W COM LUZ BRANCA – TEMPERATURA: 6000K.
- SALA DE MAMOGRAFIA
LUMINÁRIA DE EMBUTIR QUADRADA DO TIPO PAINEL DE LED EM ALUMÍNIO NA COR BRANCO COM ACABAMENTO FOSCO – DIMENSÕES: 30 X 30 CM. LÂMPADAS 24W COM LUZ BRANCA – TEMPERATURA: 6000K.
- HALL E SANITÁRIO
LUMINÁRIA DE EMBUTIR REDONDA DO TIPO PAINEL DE LED EM ALUMÍNIO NA COR BRANCO COM ACABAMENTO FOSCO – DIMENSÕES: Ø 17 CM. LÂMPADAS 12W COM LUZ BRANCA – TEMPERATURA: 6000K.

OBSERVAÇÕES:

- ILUMINAÇÃO DA SALA DE MAMOGRAFIA EM DUAS SEÇÕES / INTERRUPTOR THREE-WAY, CONFORME PROJETO.
- INSTALAÇÕES ELÉTRICAS – VER PROJETO DE INSTALAÇÕES COMPLEMENTARES.
- SONOFLETORES E DEMAIS INSTALAÇÕES DE SONORIZAÇÃO – VER PROJETO DE INSTALAÇÕES COMPLEMENTARES.

NOTAS:

- MEDIDAS EM METRO(S).
- COTAS E DIMENSÕES PREVALECEM SOBRE A ESCALA DE DESENHO.
- QUALQUER ALTERAÇÃO NA OBRA DEVERÁ SER COMUNICADA AO RESPONSÁVEL TÉCNICO E PROJETISTA.

FINALIDADE DA EMISSÃO

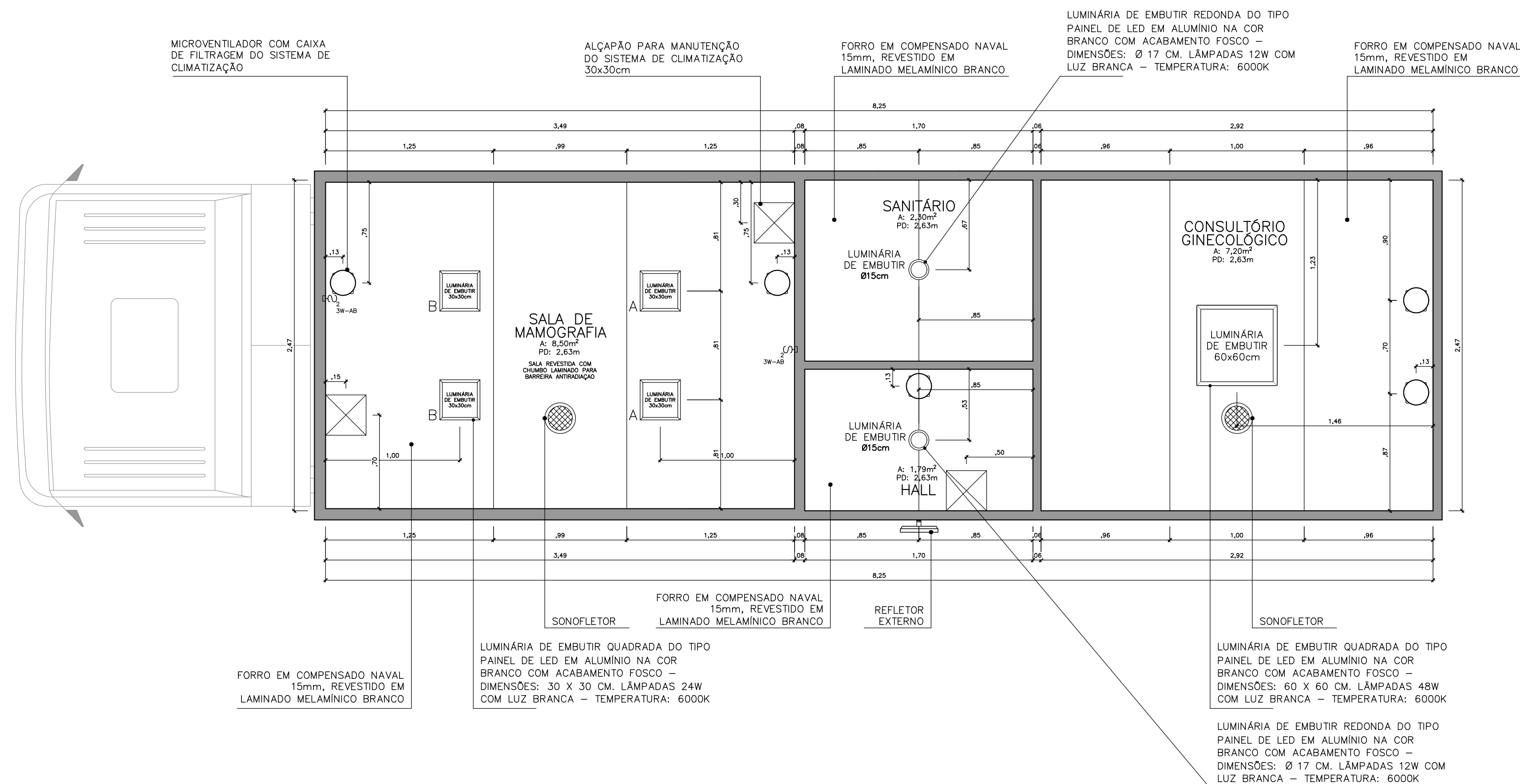
[PR] PRELIMINAR	[CN] PARA CONHECIMENTO	[AB] AS BUILT
[PA] PARA APROVAÇÃO	[EE] PARA EXECUÇÃO	[CA] CANCELADO

HISTÓRICO DE REVISÕES

REVISÃO	DATA	EMISSÃO	AUTOR	VISTO	DESCRIÇÃO
00	10/08/2023	PR	K.MATOS	---	EMISSÃO INICIAL

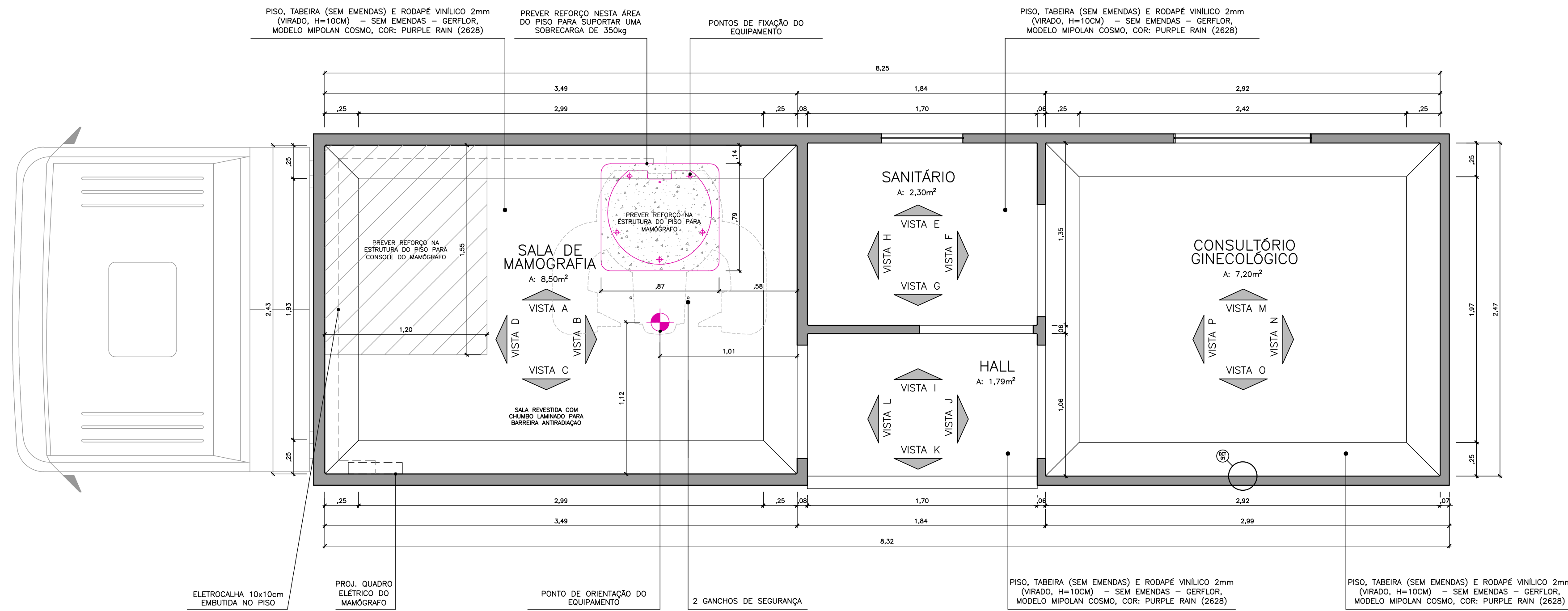
UNIDADE	UM – SAÚDE MULHER
ENDEREÇO	AV. AYTTON SENNA, 5.555 JACAREPAGUÁ, RIO DE JANEIRO, RJ (21) 2136-5555 – secgin@sesc.com.br
ÁREA	FASE III
SUBÁREA	---

PROJETO	PLANTA DE TETO E ILUMINAÇÃO	DISCIPLINA	ARQUITETURA	ETAPA	PROJ. BÁSICO
PROJETISTA	SEÇÃO DE ENGENHARIA E ARQUITETURA SEA/GIN	RESP.TÉCNICO	KARYNE MATOS	ESCALA	1:25
ARQUIVO	UM22-F03-AR-DE-PB-SEA-001-ROO	Nº EMITENTE	---	DATA	10.AGO.2023
					FOLHA Nº
					12/24



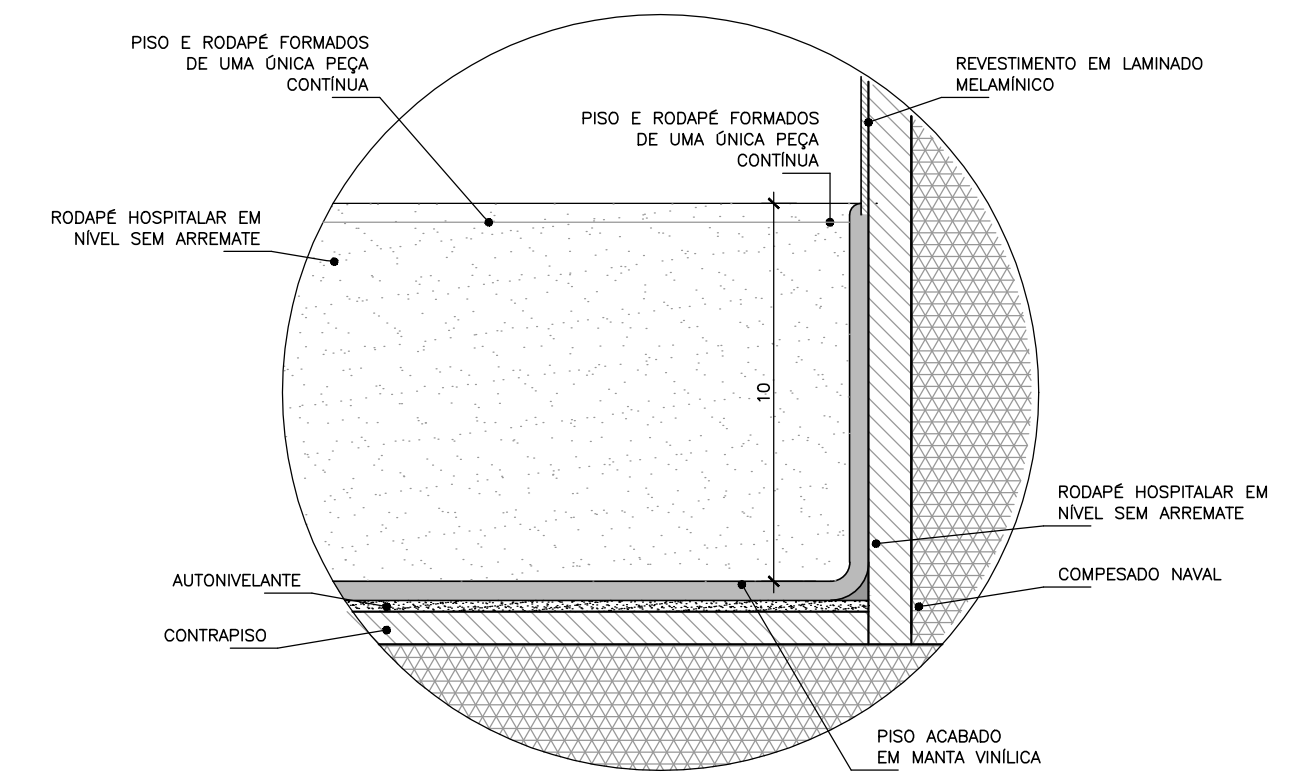
01 PLANTA DE TETO E ILUMINAÇÃO
ESCALA 1:25

INTENSIDADE	FREQUÊNCIA	TIPO	ESPESURA
1	7	0,10	
2	7	0,20	
3	7	0,30	
4	7	0,40	
5	7	0,50	
6	7	0,60	
7	7	0,80	
8	7	0,90	
9	7	0,95	
10	7	0,95	
11	12	0,30	
20	20	0,50	
34	34	0,50	
172	172	0,50	
201	201	0,50	
280	7	0,20	
353	7	0,28	
02000	02000	0,15	



01 PLANTA DE PAGINAÇÃO DE PISO
ESCALA 1:25

LEGENDA



- NOTAS:
1. MEDIDAS EM METRO(S).
 2. COTAS E DIMENSÕES PREVALECEM SOBRE A ESCALA DE DESENHO.
 3. QUALQUER ALTERAÇÃO NA OBRA DEVERÁ SER COMUNICADA AO RESPONSÁVEL TÉCNICO E PROJETISTA.

FINALIDADE DA EMISSÃO

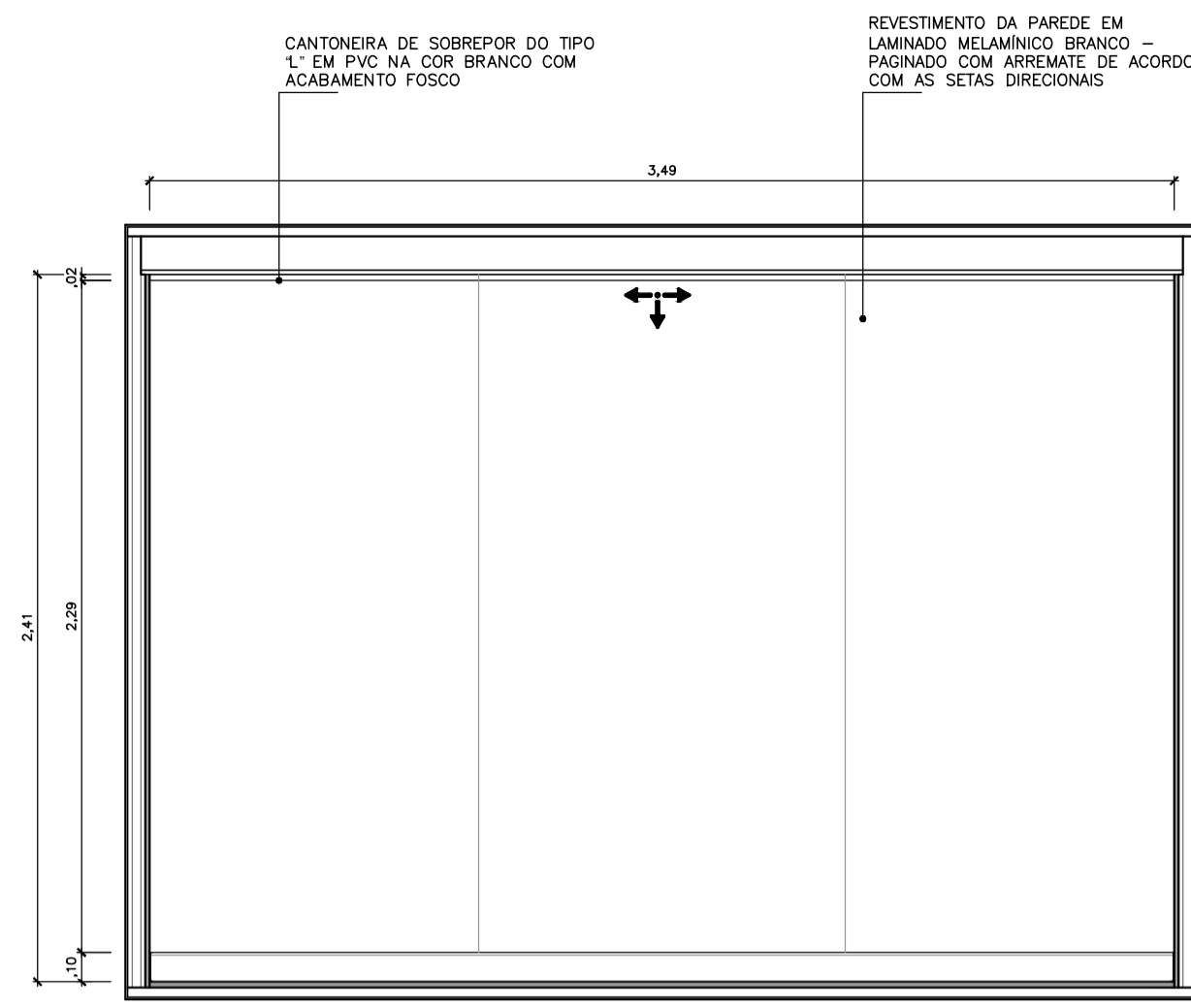
[PR] PRELIMINAR	[CN] PARA CONHECIMENTO	[AB] AS BUILT
[PA] PARA APROVAÇÃO	[EE] PARA EXECUÇÃO	[CA] CANCELADO

HISTÓRICO DE REVISÕES

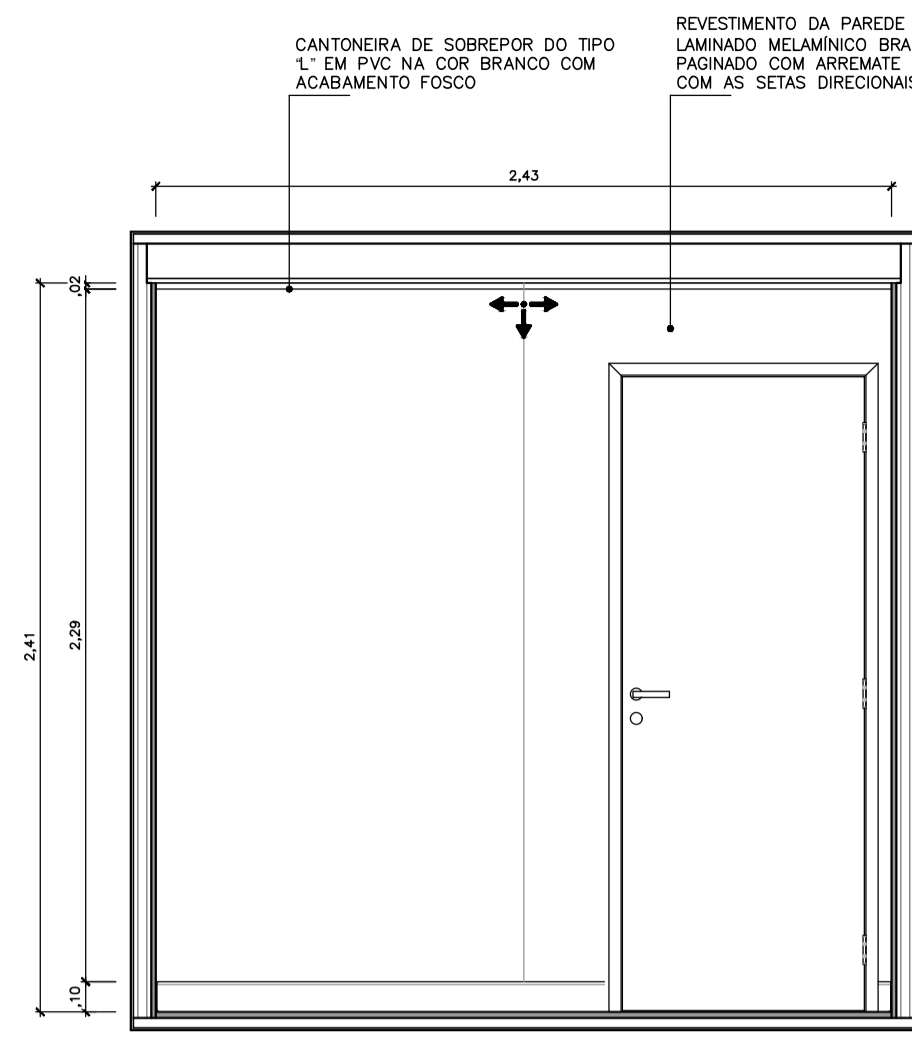
REVISÃO	DATA	EMISSÃO	AUTOR	VISTO	DESCRIÇÃO
00	10/08/2023	PR	K.MATOS	--	EMISSÃO INICIAL



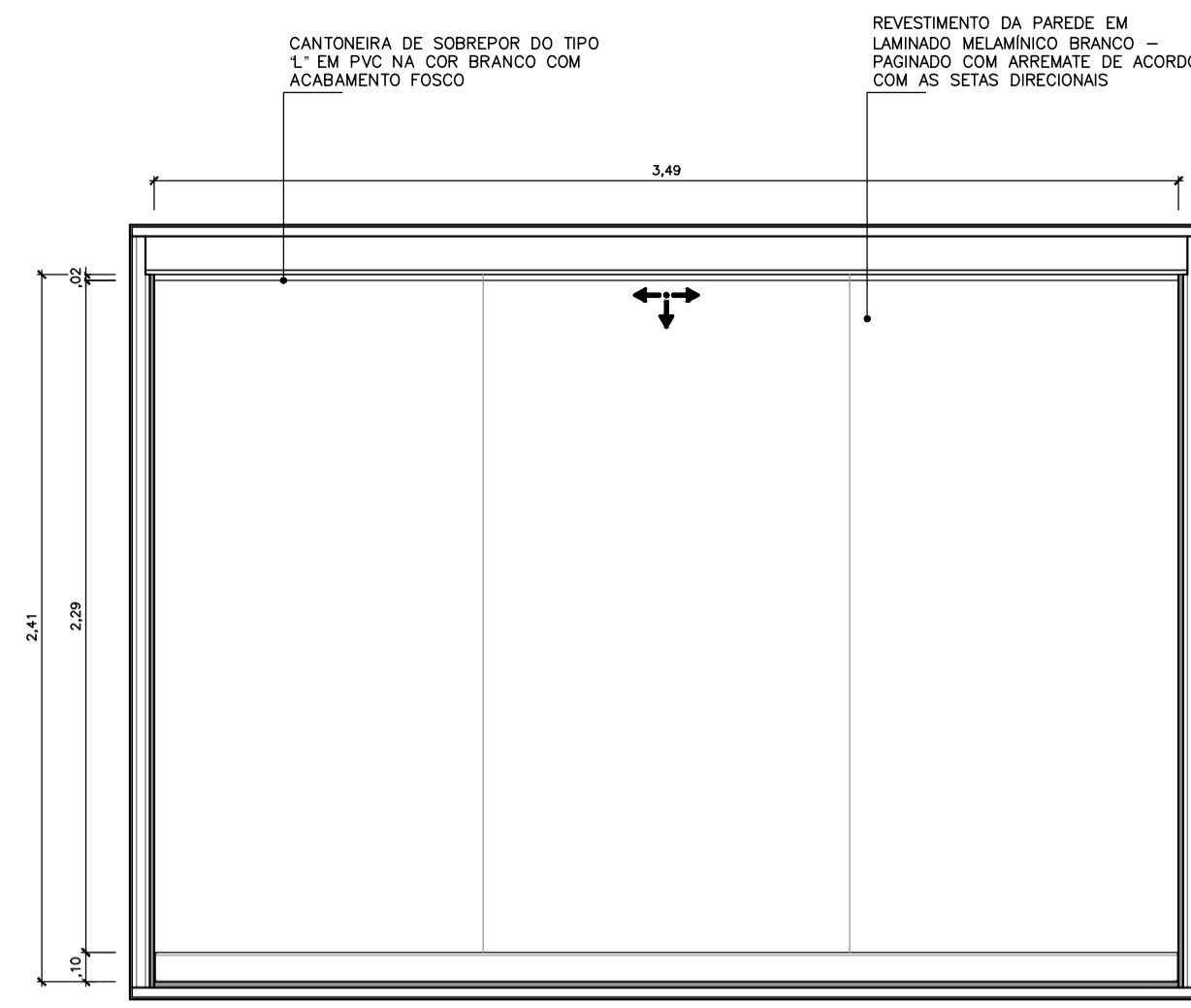
PROJETO PLANTA DE PAGINAÇÃO DE PISO		UNIDADE UM - SAÚDE MULHER	
PROJETO SEÇÃO DE ENGENHARIA E ARQUITETURA SEA/GIN		ENDEREÇO AV. AYTTON SENNA, 5.555 JACAREPAQUÁ, RIO DE JANEIRO, RJ (21) 2136-5555 - secgin@sesc.com.br	
PROJETO SEÇÃO DE ENGENHARIA E ARQUITETURA SEA/GIN		ÁREA FASE III	
PROJETO SEÇÃO DE ENGENHARIA E ARQUITETURA SEA/GIN		SUBÁREA -	
PROJETO SEÇÃO DE ENGENHARIA E ARQUITETURA SEA/GIN		DISCIPLINA ARQUITETURA	
PROJETO SEÇÃO DE ENGENHARIA E ARQUITETURA SEA/GIN		ETAPA PROJ. BÁSICO	
PROJETO SEÇÃO DE ENGENHARIA E ARQUITETURA SEA/GIN		ESCALA INDICADA	
PROJETO SEÇÃO DE ENGENHARIA E ARQUITETURA SEA/GIN		DATA 10.AGO.2023	
PROJETO SEÇÃO DE ENGENHARIA E ARQUITETURA SEA/GIN		FOLHA Nº 13/24	
PROJETO UM22-F03-AR-DE-PB-SEA-001-R00		PROJETO UM22-F03-AR-DE-PB-SEA-001-R00	



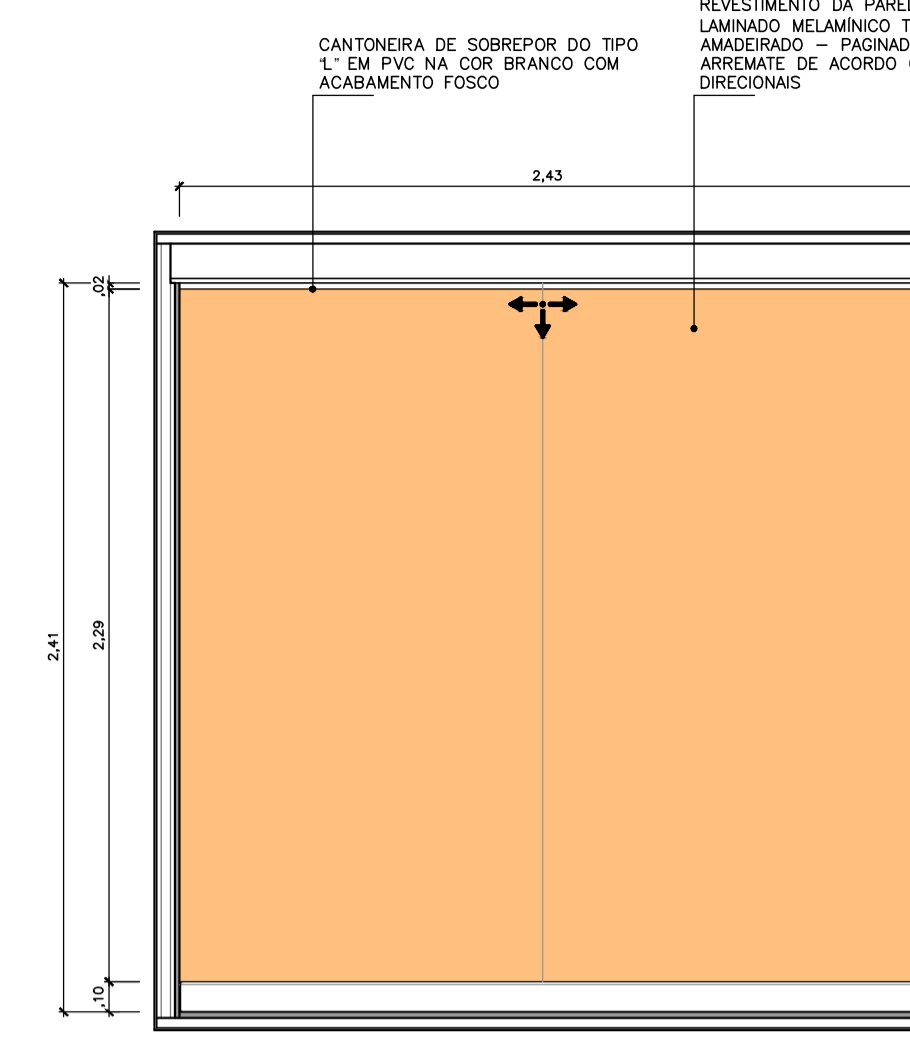
01 VISTA A
ESCALA 1:25



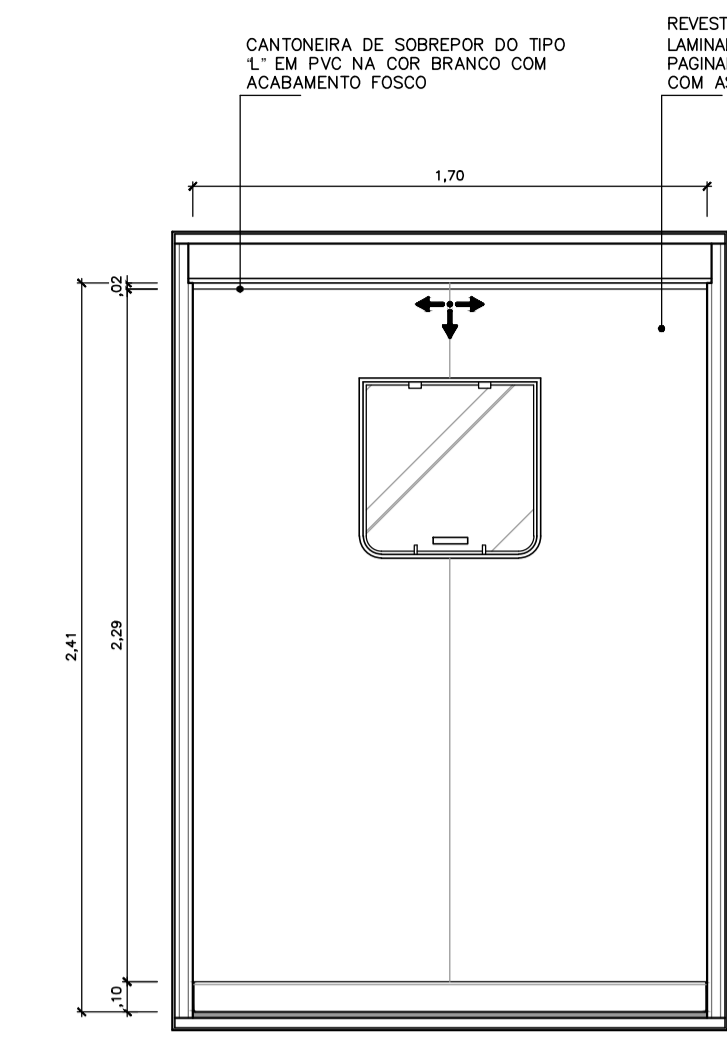
02 VISTA B
ESCALA 1:25



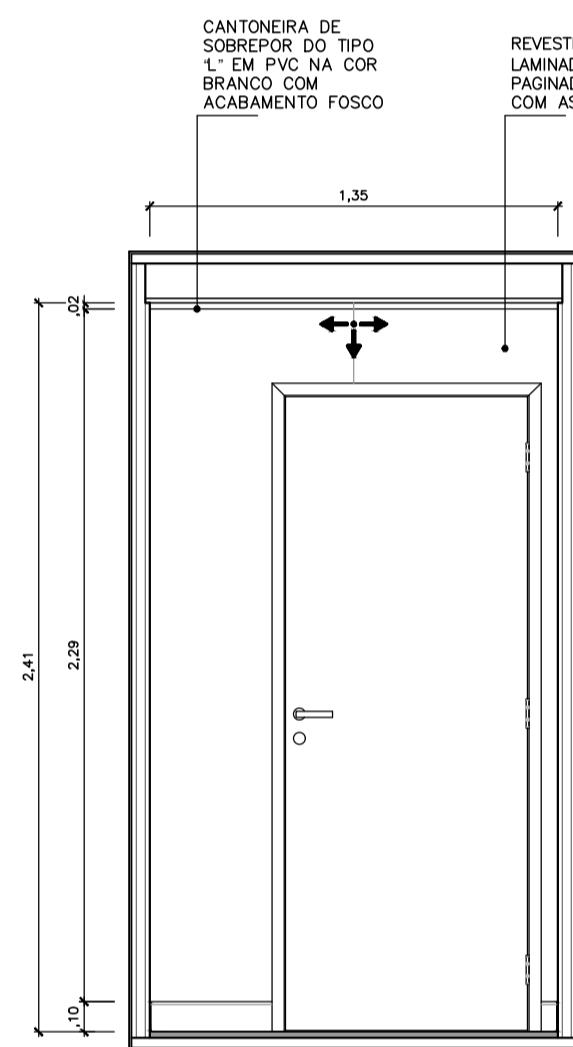
03 VISTA C
ESCALA 1:25



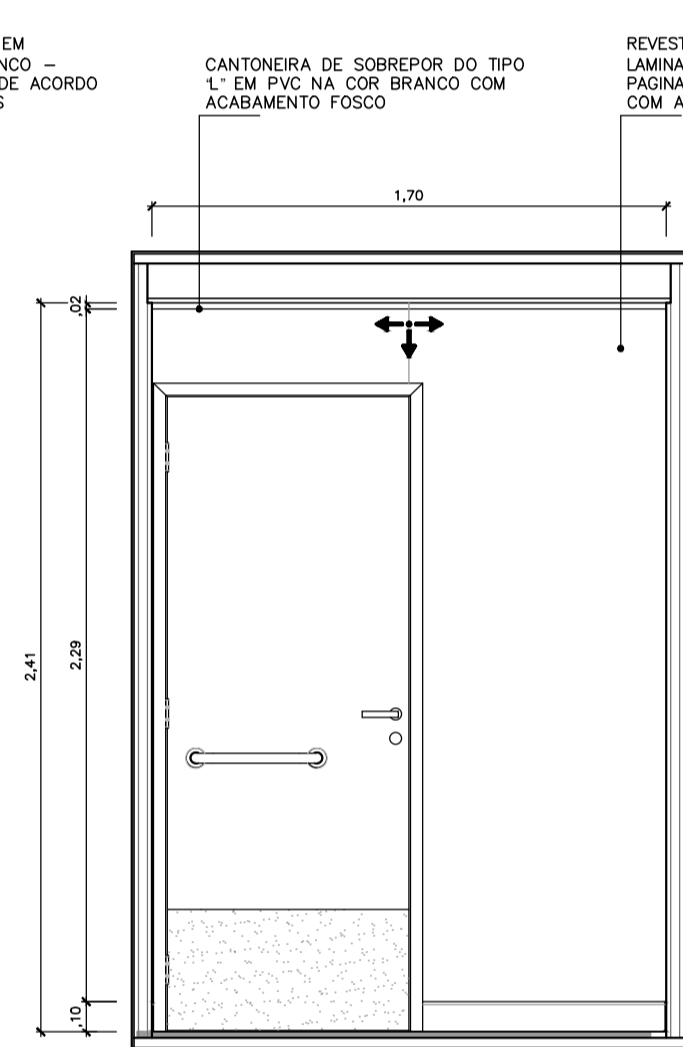
04 VISTA D
ESCALA 1:25



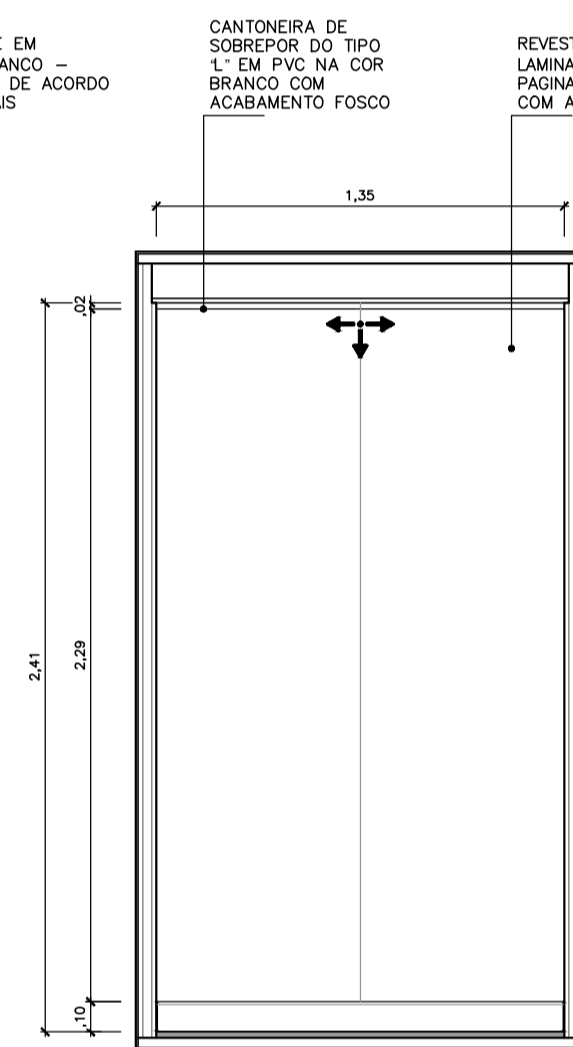
05 VISTA E
ESCALA 1:25



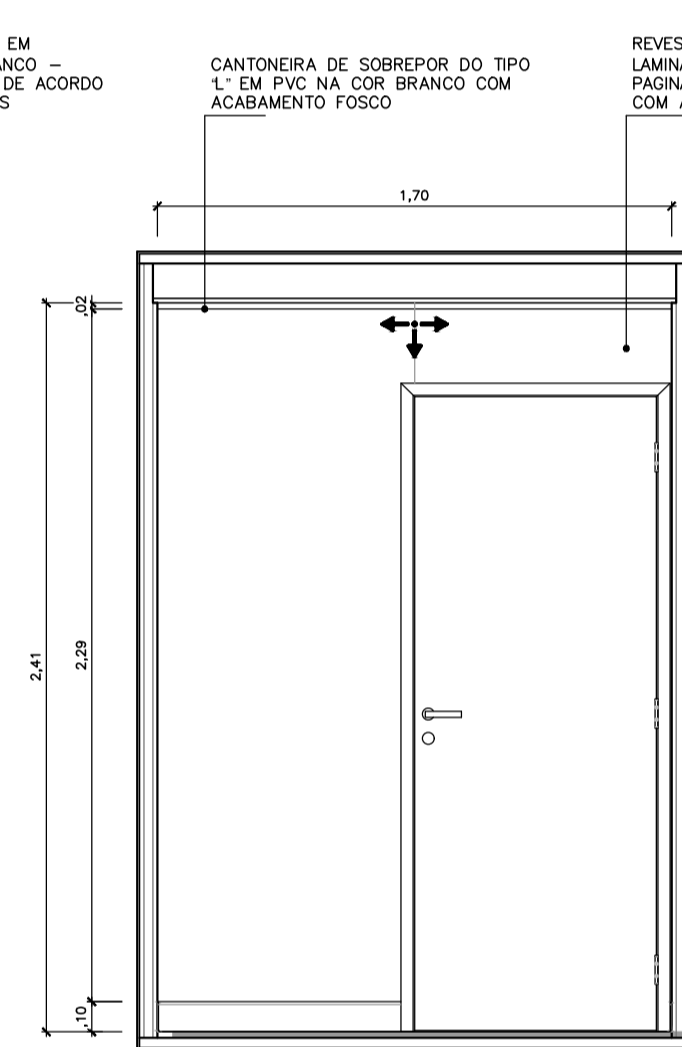
06 VISTA F
ESCALA 1:25



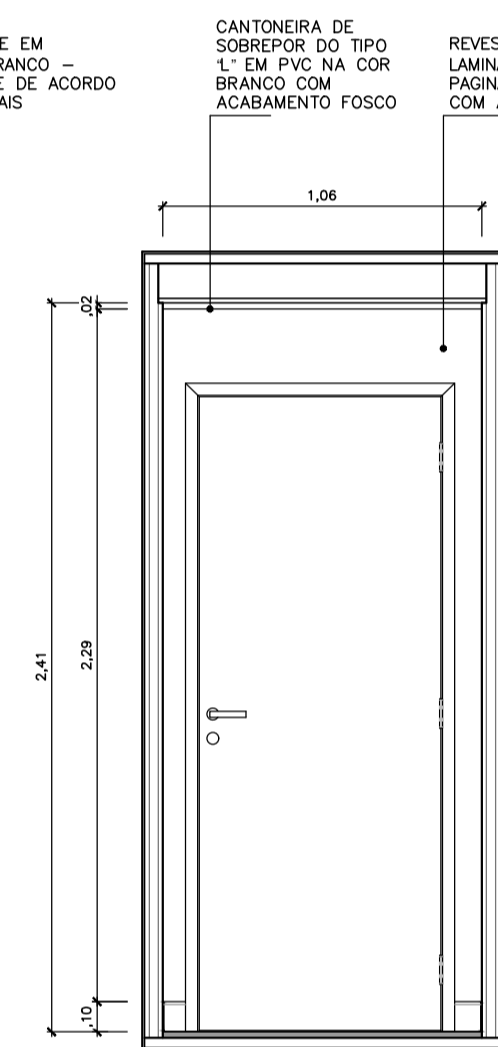
07 VISTA G
ESCALA 1:25



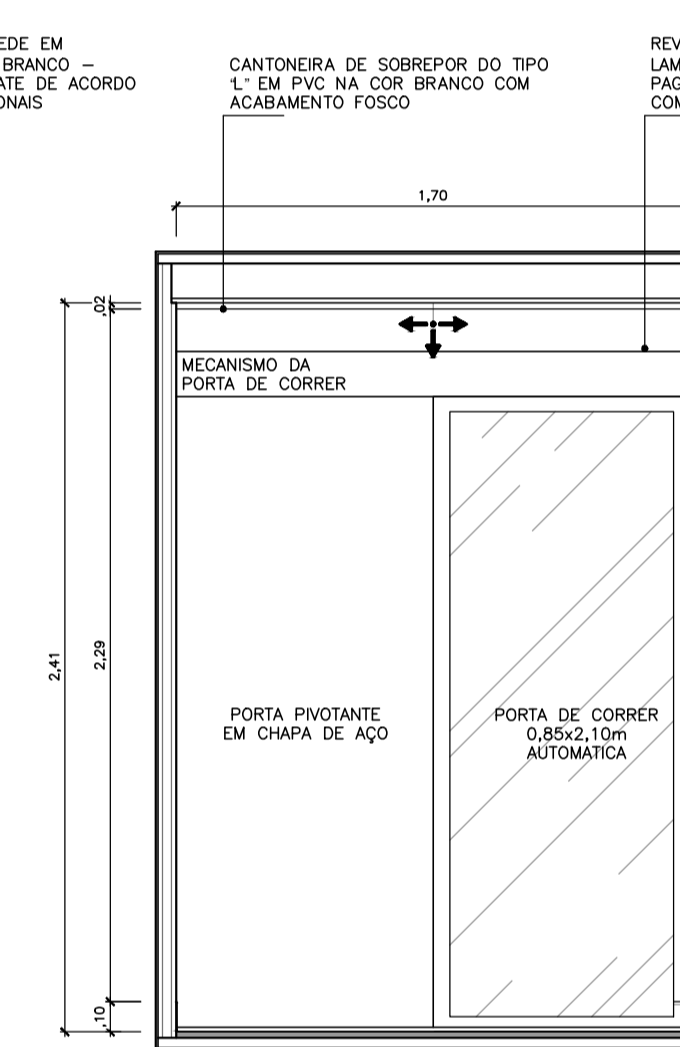
08 VISTA H
ESCALA 1:25



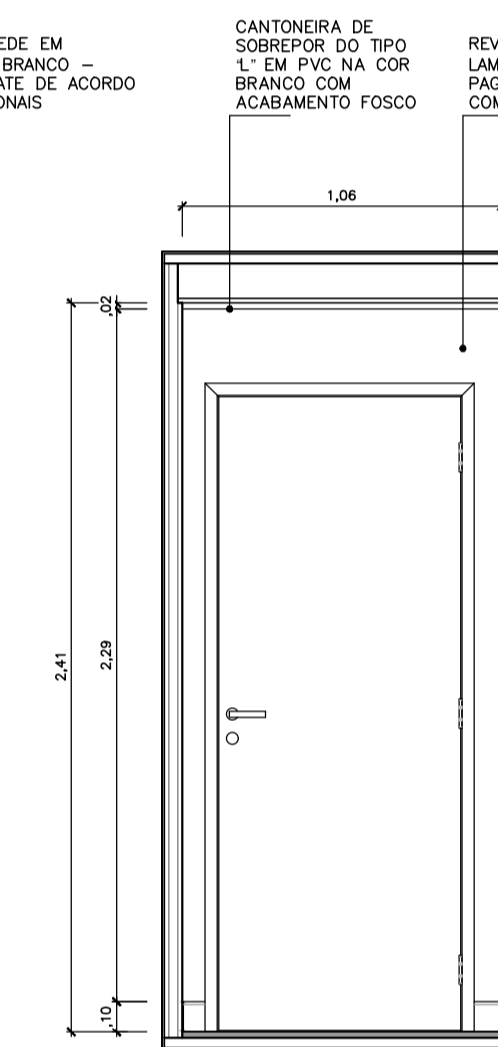
09 VISTA I
ESCALA 1:25



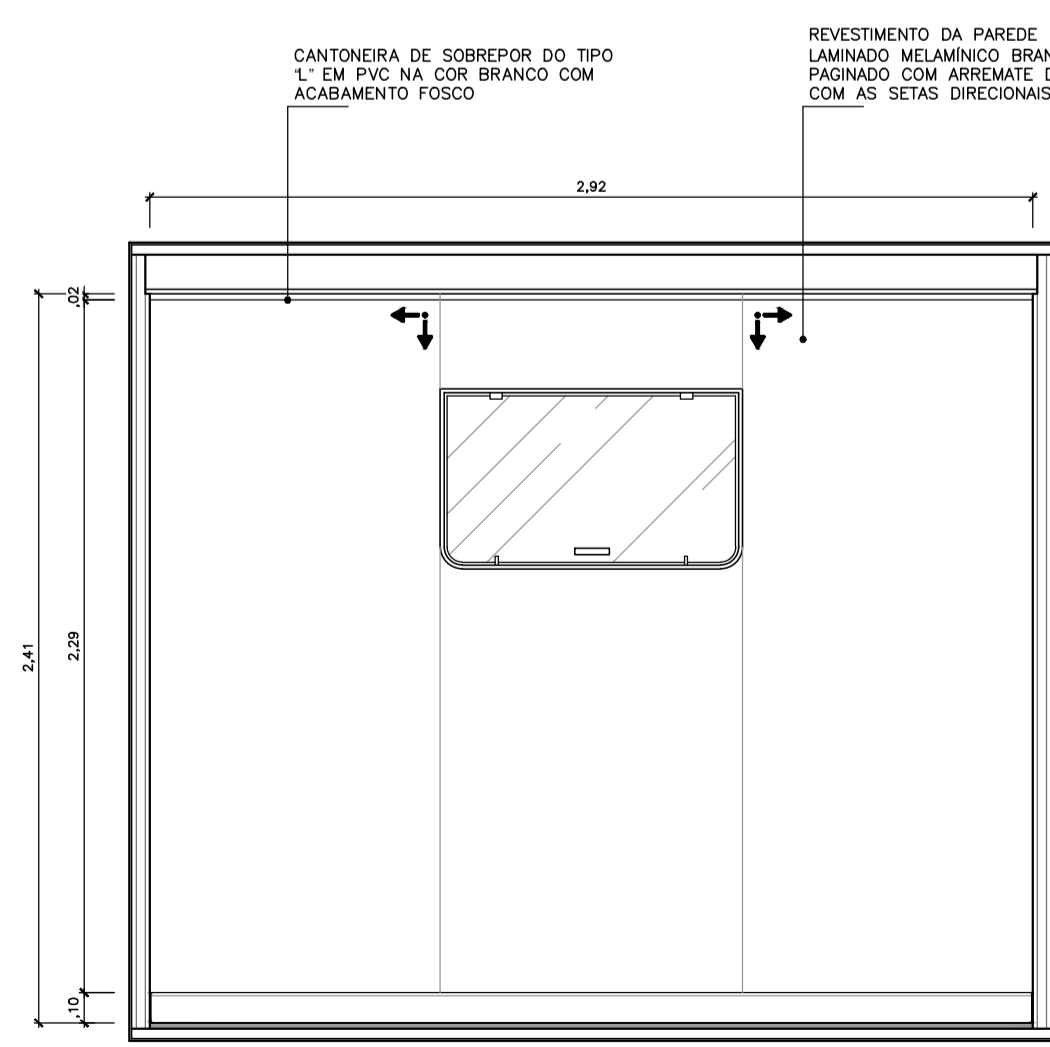
10 VISTA J
ESCALA 1:25



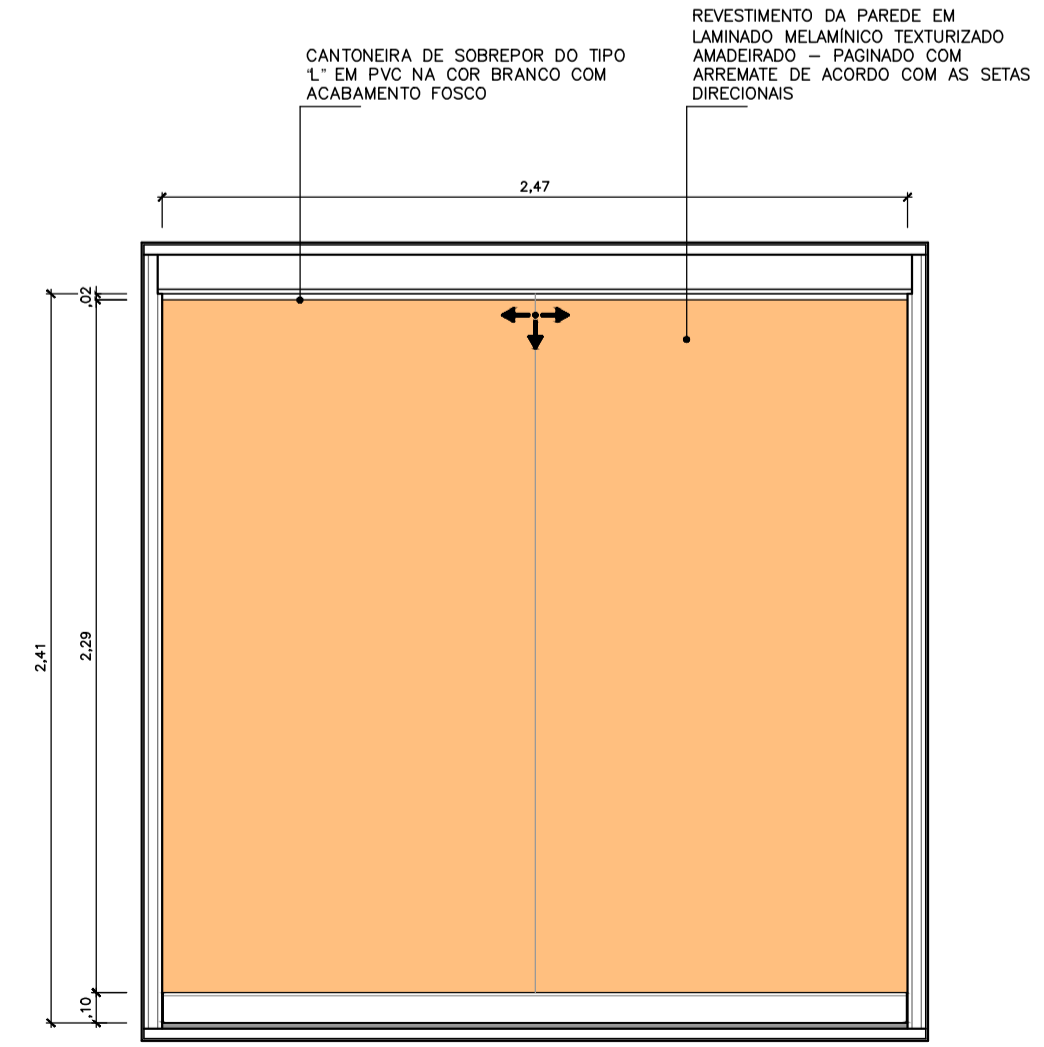
11 VISTA K
ESCALA 1:25



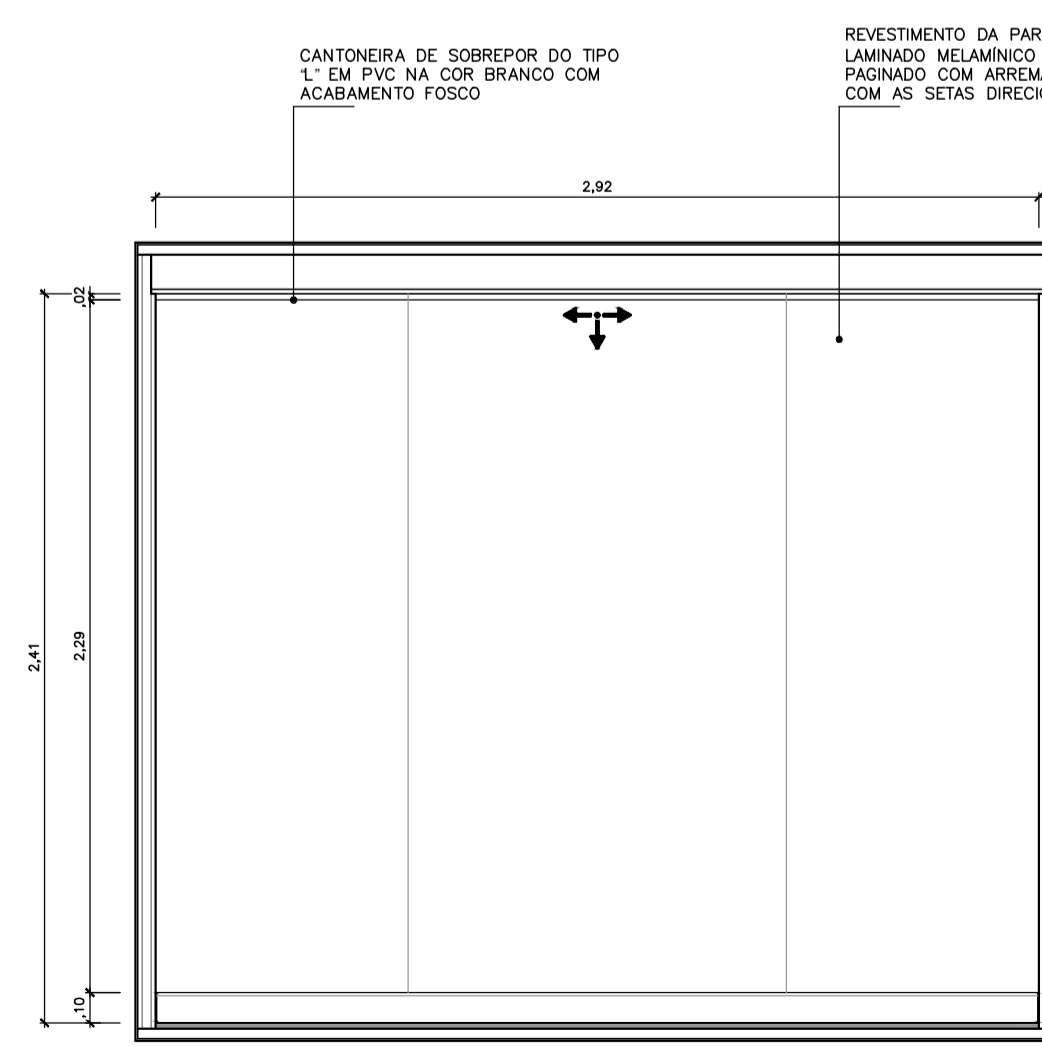
12 VISTA L
ESCALA 1:25



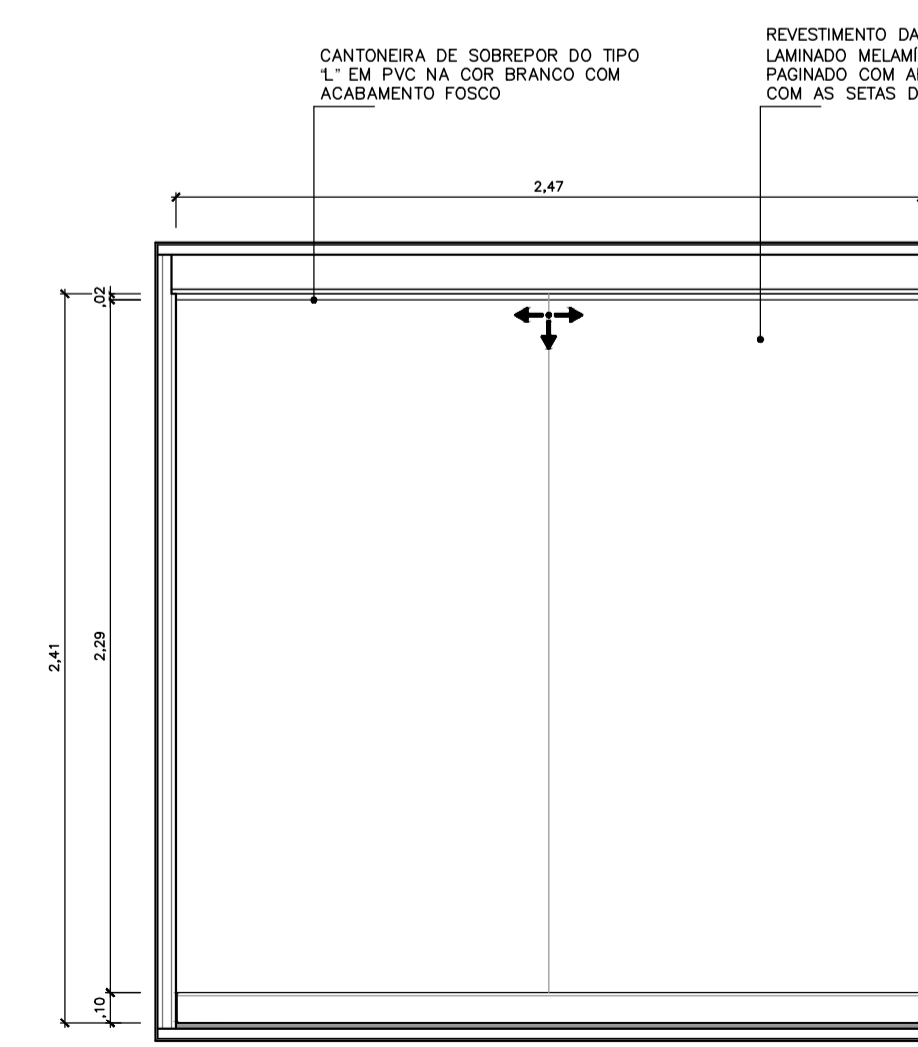
13 VISTA M
ESCALA 1:25



14 VISTA N
ESCALA 1:25



15 VISTA O
ESCALA 1:25



16 VISTA P
ESCALA 1:25

NOTAS:

1. MEDIDAS EM METRO(S).
2. COTAS E DIMENSÕES PREVALECEM SOBRE A ESCALA DE DESENHO.
3. QUALQUER ALTERAÇÃO NA OBRA DEVERÁ SER COMUNICADA AO RESPONSÁVEL TÉCNICO E PROJETISTA.

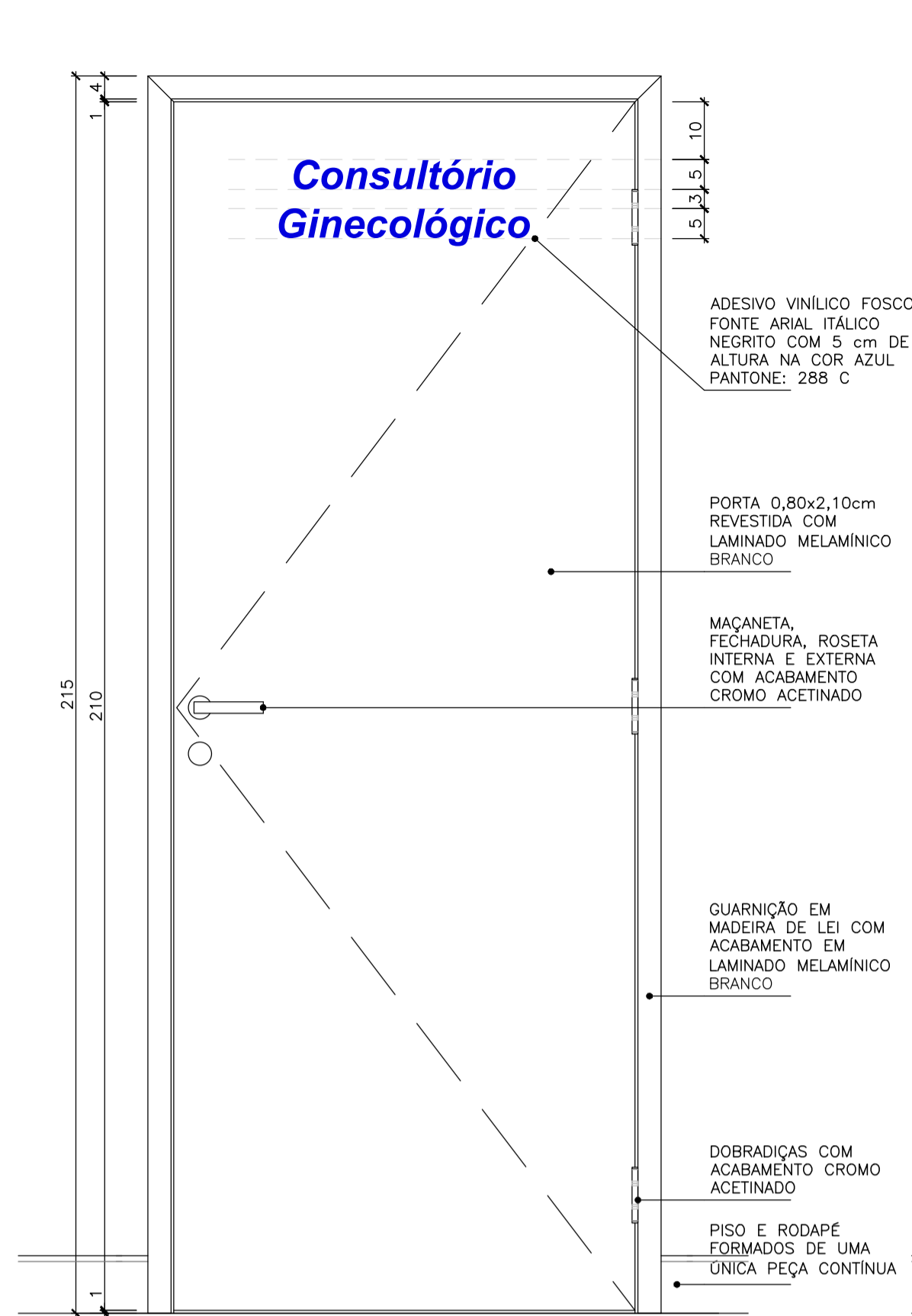
FINALIDADE DA EMISSÃO

[PR] PRELIMINAR	[CN] PARA CONHECIMENTO	[AB] AS BUILT
[PA] PARA APROVAÇÃO	[EE] PARA EXECUÇÃO	[CA] CANCELADO

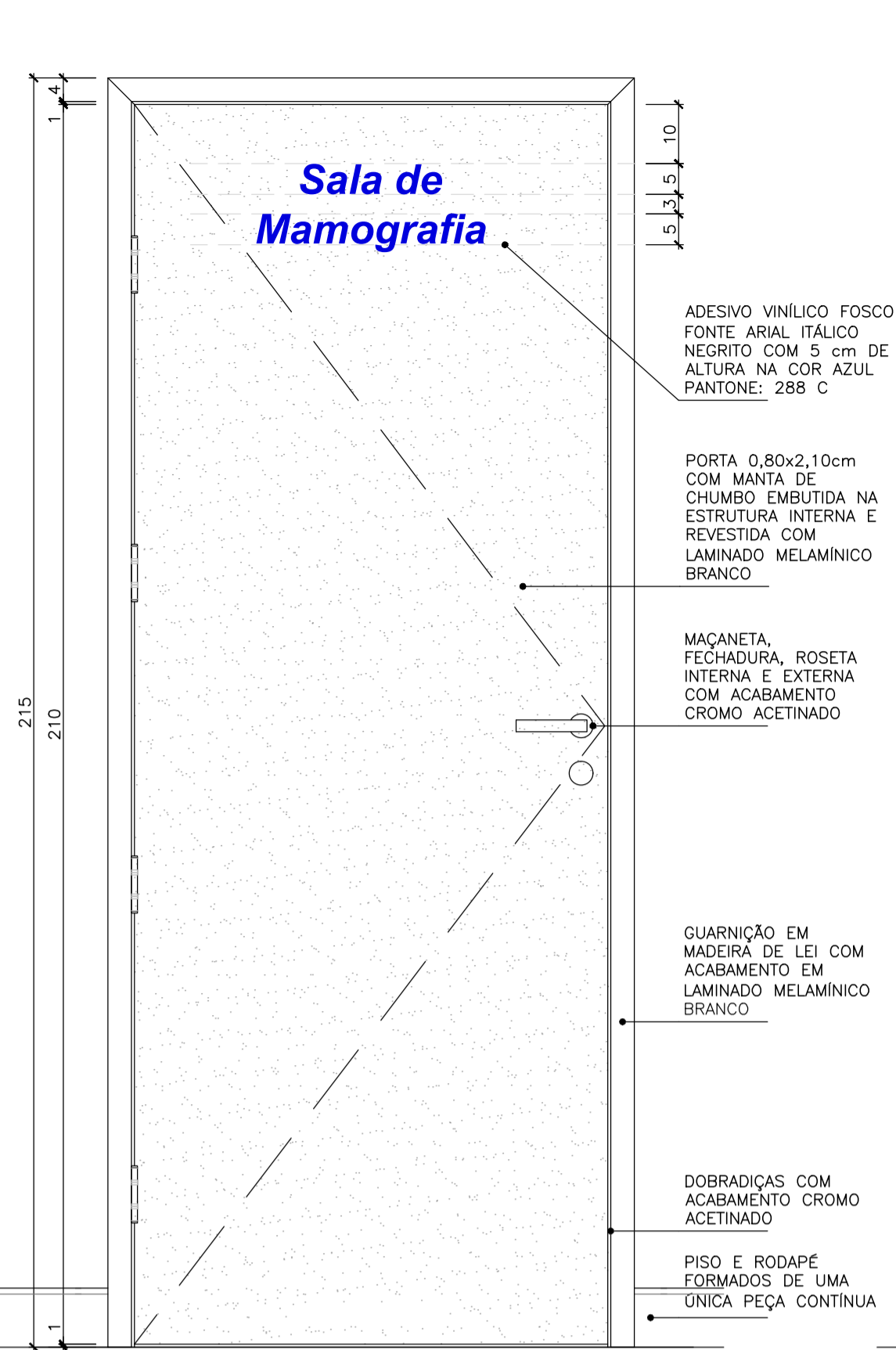
HISTÓRICO DE REVISÕES

REVISÃO	DATA	EMISSÃO	AUTOR	VISTO	DESCRIÇÃO
00	10/08/2023	PR	K.MATOS	--	EMISSÃO INICIAL

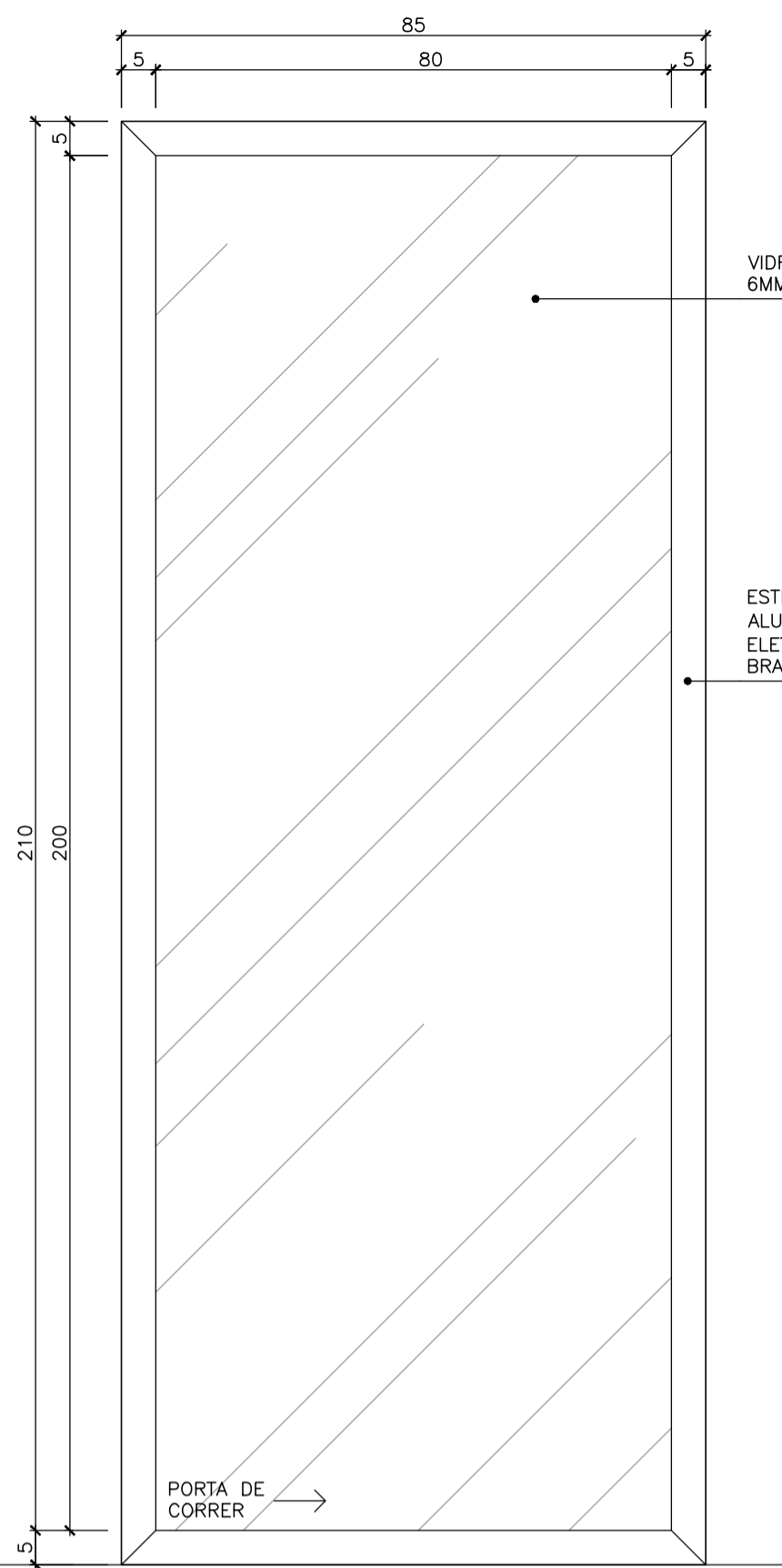
		UNIDADE UM – SAÓDE MULHER	
PROJETO PLANTA DE PAGINAÇÃO DE PAREDE		ENDEREÇO AV. AYRTON SENA, 5.555 JACAREPAGUA, RIO DE JANEIRO, RJ (21) 2136-5555 – secc@secc.com.br	
PROJETA SEÇÃO DE ENGENHARIA E ARQUITETURA SEA/GIN		DISCIPLINA ARQUITETURA	
RESP.TÉCNICO KARYNE MATOS		ETAPA PROJ. BÁSICO	
Nº EMITENTE --		ESCALA 1:25	
ARQUIVO UM22-F03-AR-DE-PB-SEA-001-R00		DATA 10.AGO.2023	
		FOLHA Nº 14/24	



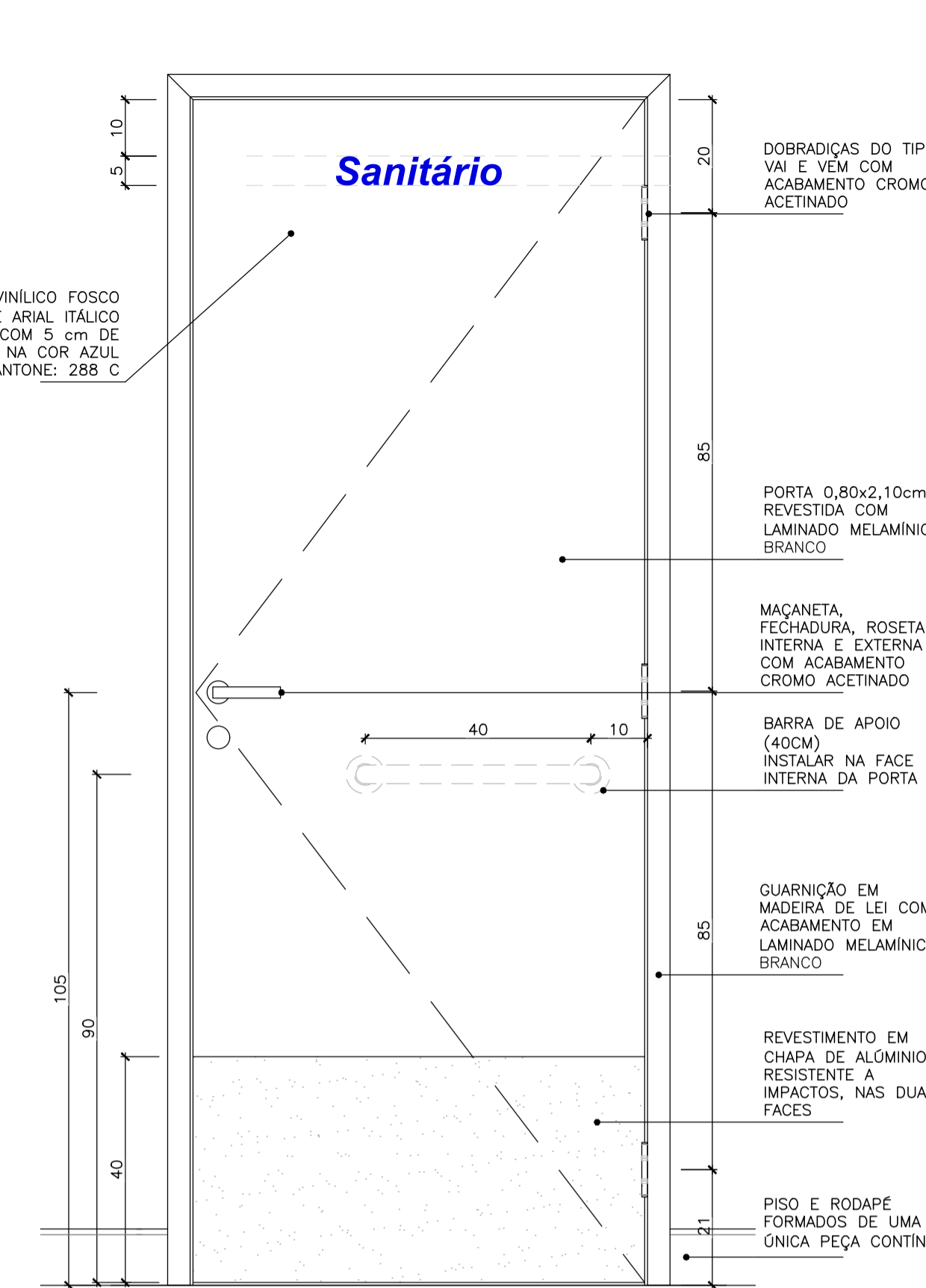
01 P1 - VISTA
ESCALA 1:10



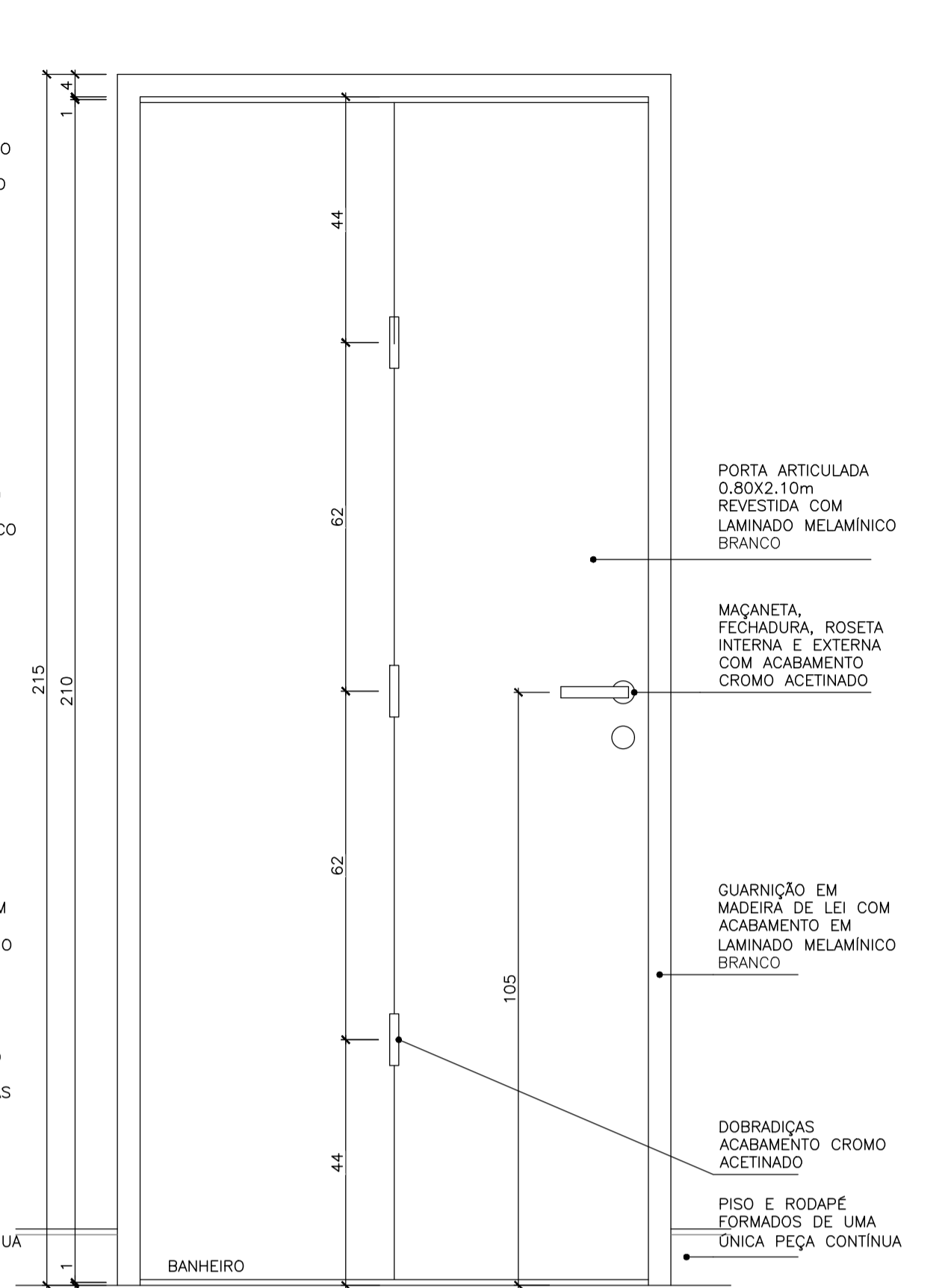
02 P2 - VISTA
ESCALA 1:10



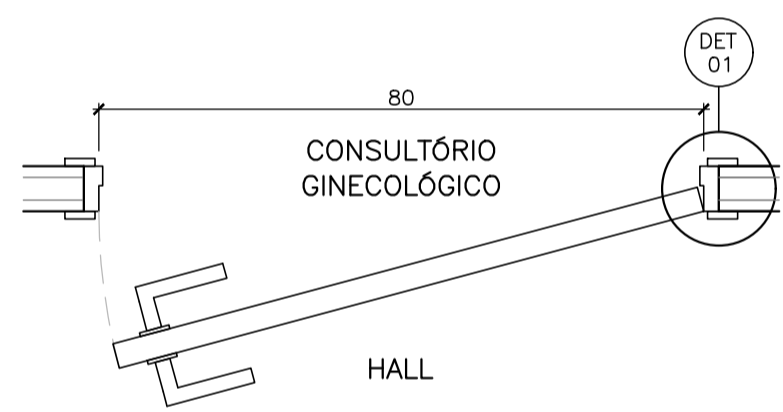
03 P3 - VISTA
ESCALA 1:10



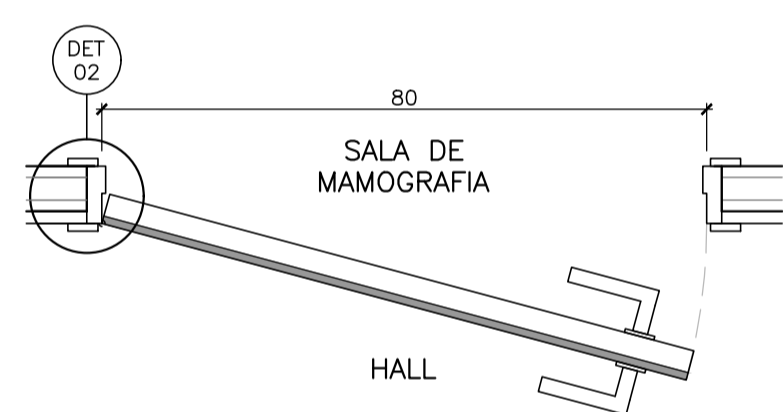
04 P4 - VISTA
ESCALA 1:10



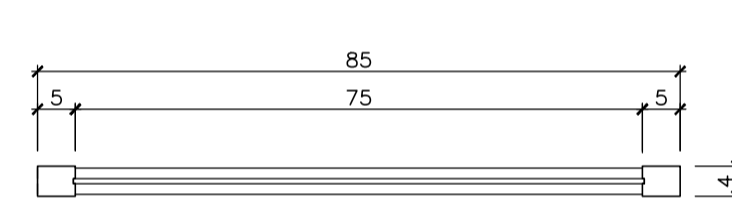
05 P5 - VISTA
ESCALA 1:10



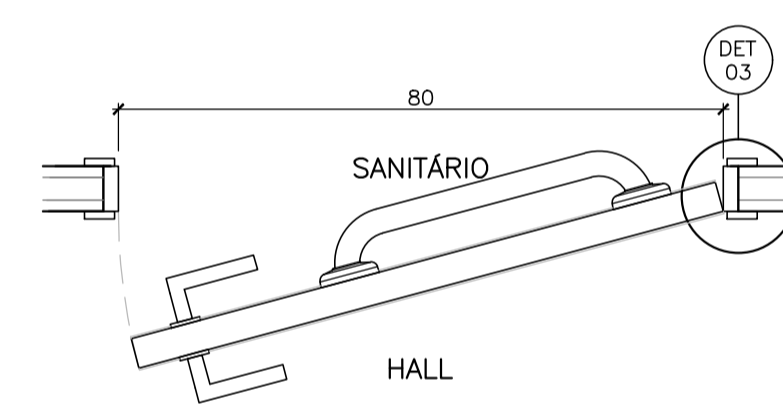
06 P1 - PLANTA BAIXA
ESCALA 1:10



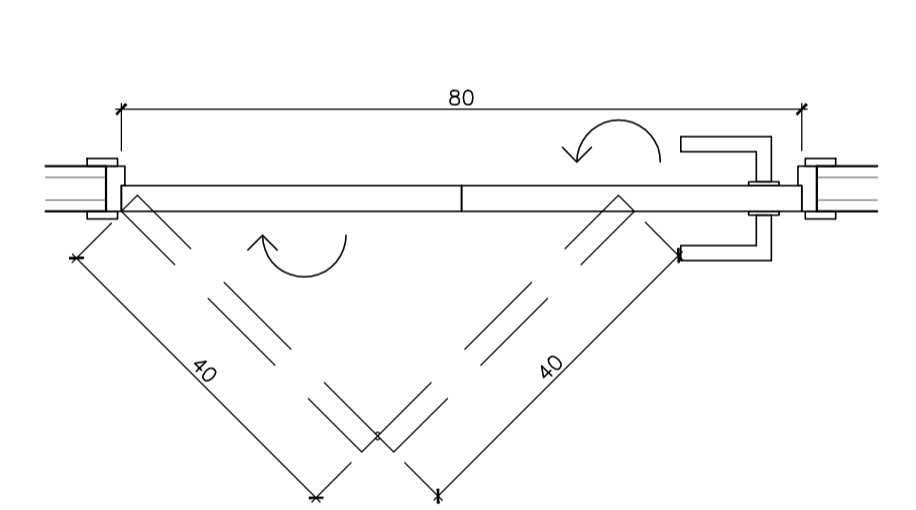
07 P2 - PLANTA BAIXA
ESCALA 1:10



08 P3 - PLANTA BAIXA
ESCALA 1:10



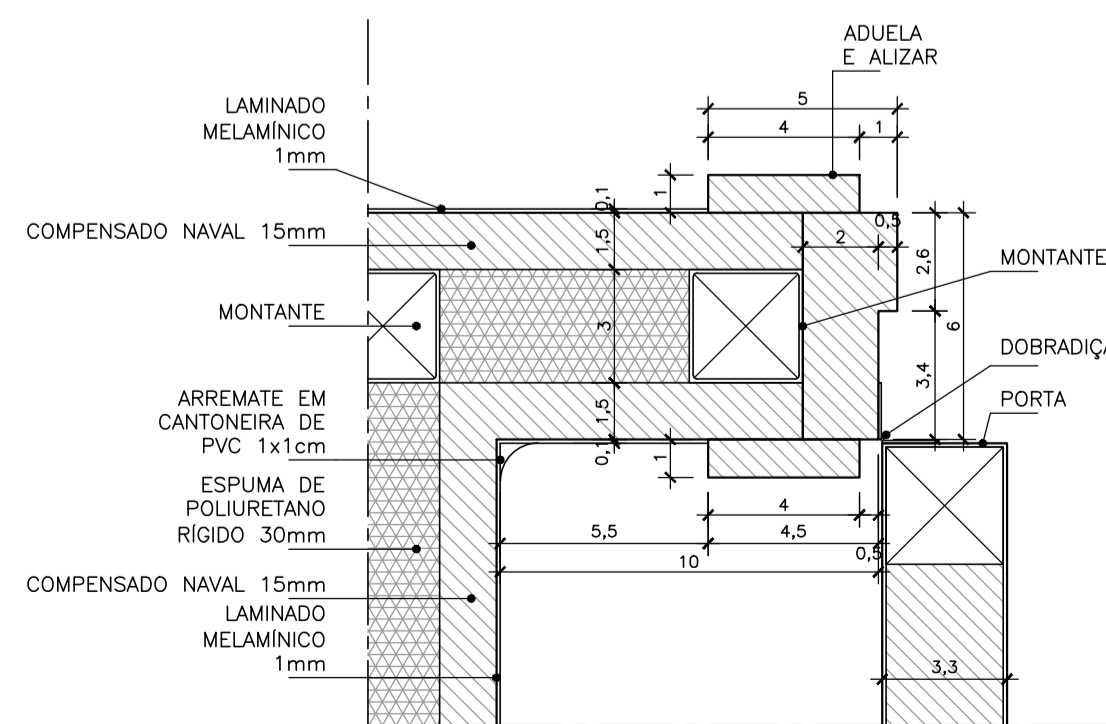
09 P4 - PLANTA BAIXA
ESCALA 1:10



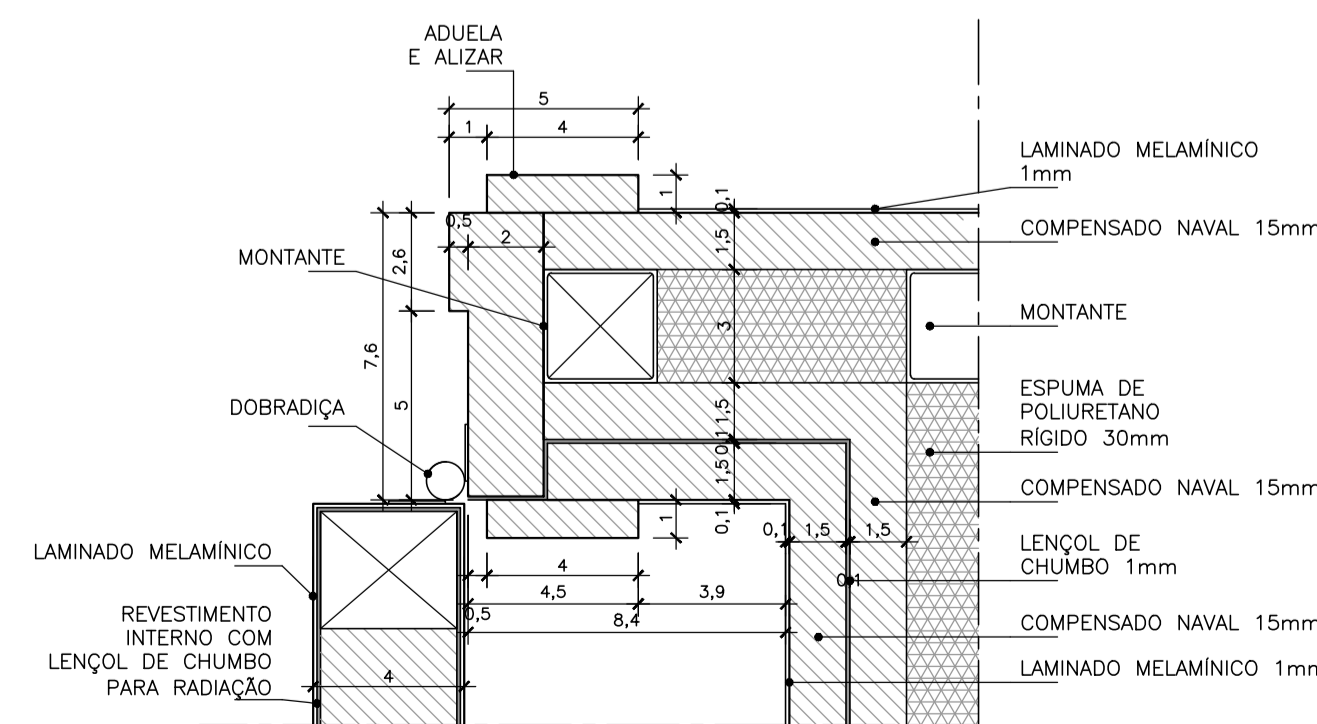
10 P5 - PLANTA BAIXA
ESCALA 1:10

NOTAS:

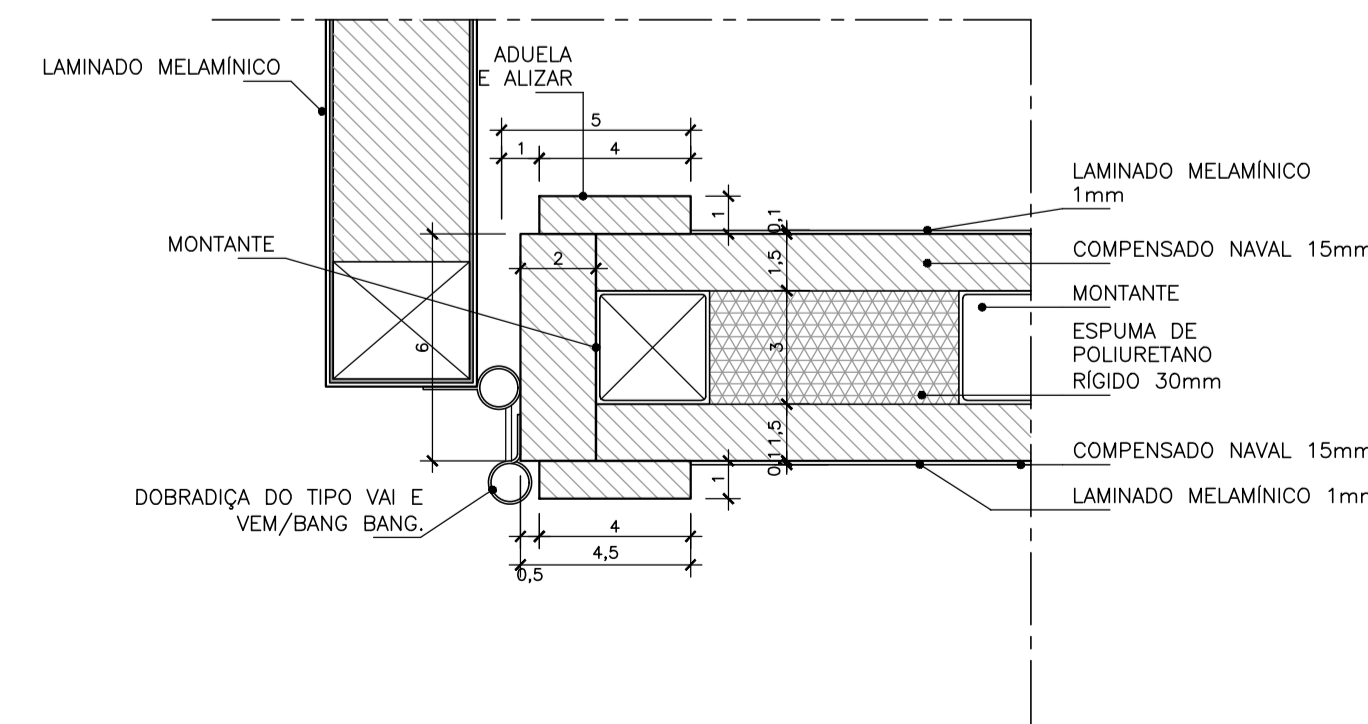
1. MEDIDAS EM CENTÍMETRO(S).
2. COTAS E DIMENSÕES PREVALECEM SOBRE A ESCALA DE DESENHO.
3. QUALQUER ALTERAÇÃO NA OBRA DEVERÁ SER COMUNICADA AO RESPONSÁVEL TÉCNICO E PROJETISTA.



11 DET. 01 - CONSULTÓRIO
ESCALA 1:2

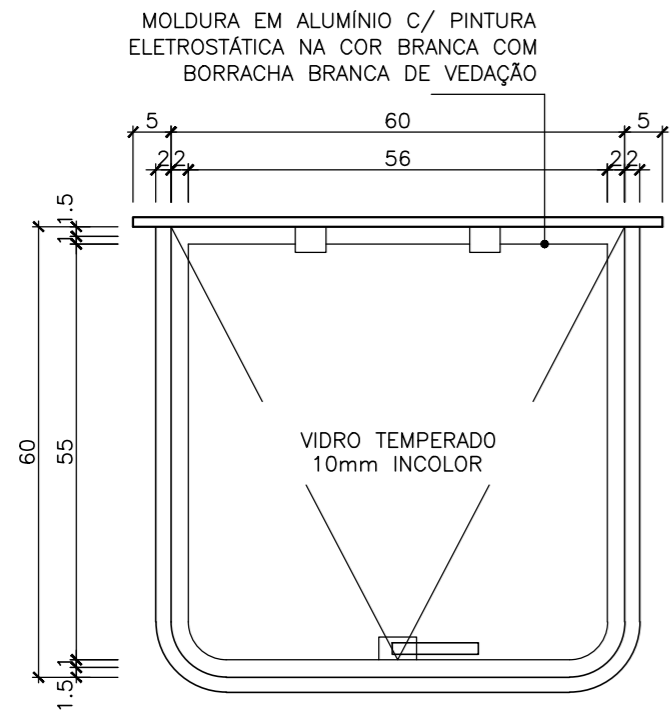


12 DET. 02 - MAMOGRAFIA
ESCALA 1:2

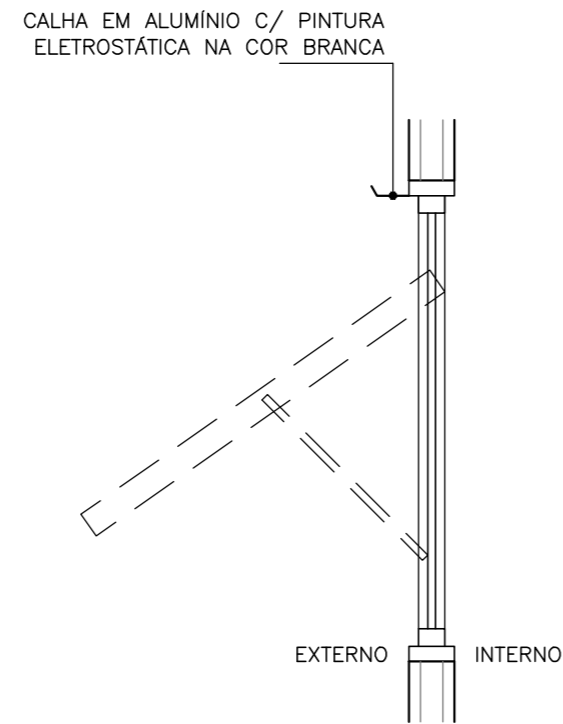


13 DET. 03 - SANITÁRIO
ESCALA 1:2

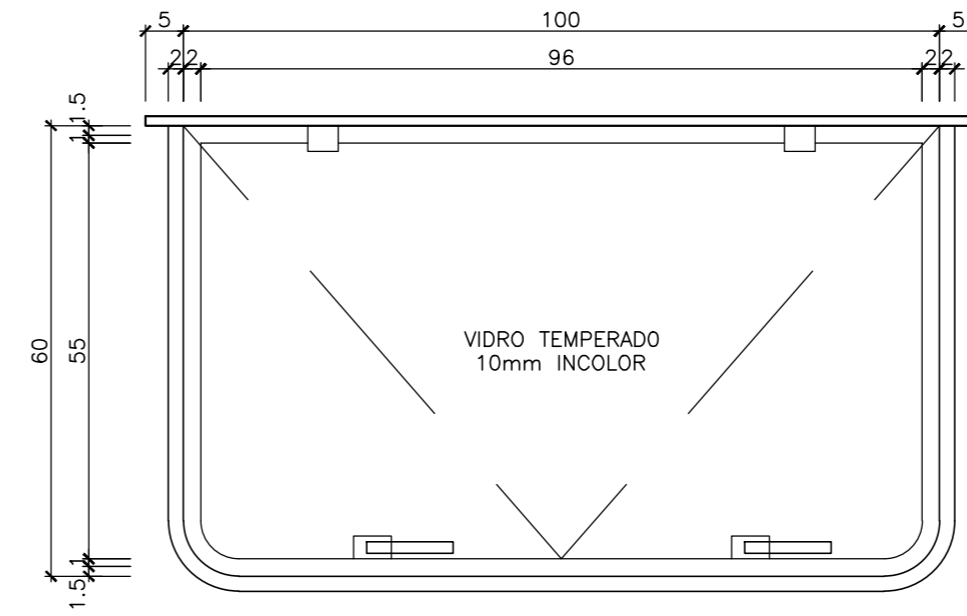
FINALIDADE DA EMISSÃO				
[PR] PRELIMINAR	[CN] PARA CONHECIMENTO	[AB] AS BUILT		
[PA] PARA APROVAÇÃO	[EE] PARA EXECUÇÃO	[CA] CANCELADO		
HISTÓRICO DE REVISÕES				
00	10/08/2023	PR	K.MATOS	EMISSÃO INICIAL
REVISÃO	DATA	EMISSÃO	AUTOR	VISTO
UNIDADE: UM - SAÚDE MULHER				
ENDEREÇO: AV. Ayrton Senna, 5.555 JACAREPAGUA, RIO DE JANEIRO, RJ (21) 2136-5555 - sesc@sesec.com.br				
PROJETO: DETALHAMENTO DE ESQUADRIAS PORTAS				
ÁREA: FASE III				
SUBÁREA: -				
PROJETA: SEÇÃO DE ENGENHARIA E ARQUITETURA SEA/GIN		RESP. TÉCNICO: KARYNE MATOS		DISCIPLINA: ARQUITETURA
Nº EMISSÃO: -		INDICADA		ETAPA: PROJ. BÁSICO
ARQUIVO: UM22-F03-AR-DE-PB-SEA-001-R00		DATA: 10.AGO.2023		FOLHA Nº: 15/24



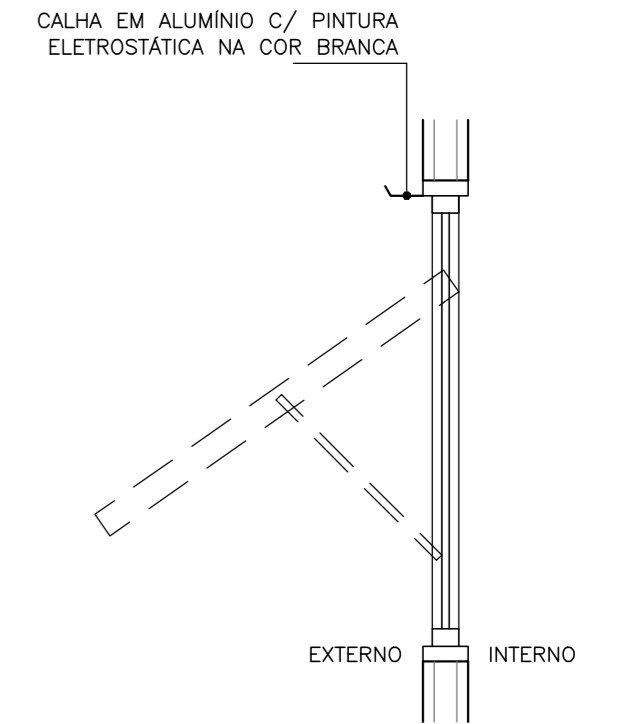
01 J1 – VISTA FRONTAL
ESCALA 1:10



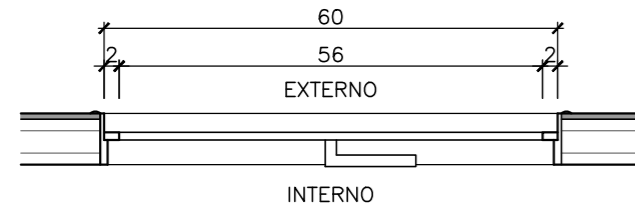
02 J1 – VISTA LATERAL
ESCALA 1:10



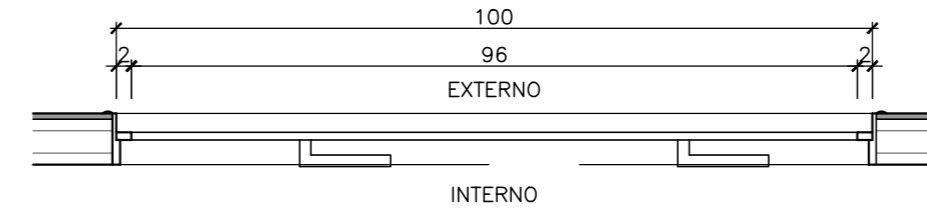
04 J2 – VISTA FRONTAL
ESCALA 1:10



05 J2 – VISTA LATERAL
ESCALA 1:10



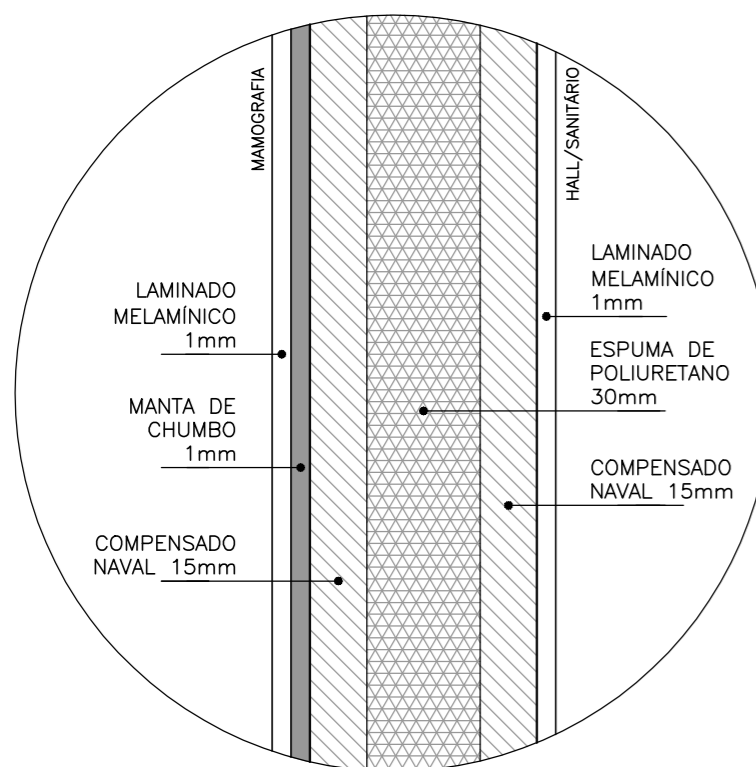
03 J1 – PLANTA BAIXA
ESCALA 1:10



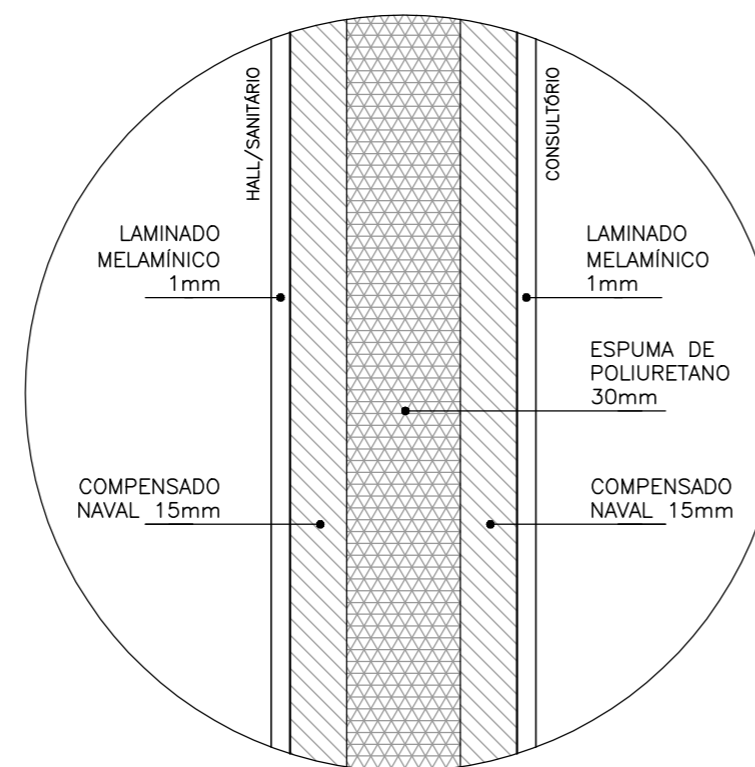
06 J2 – PLANTA BAIXA
ESCALA 1:10

NOTAS:

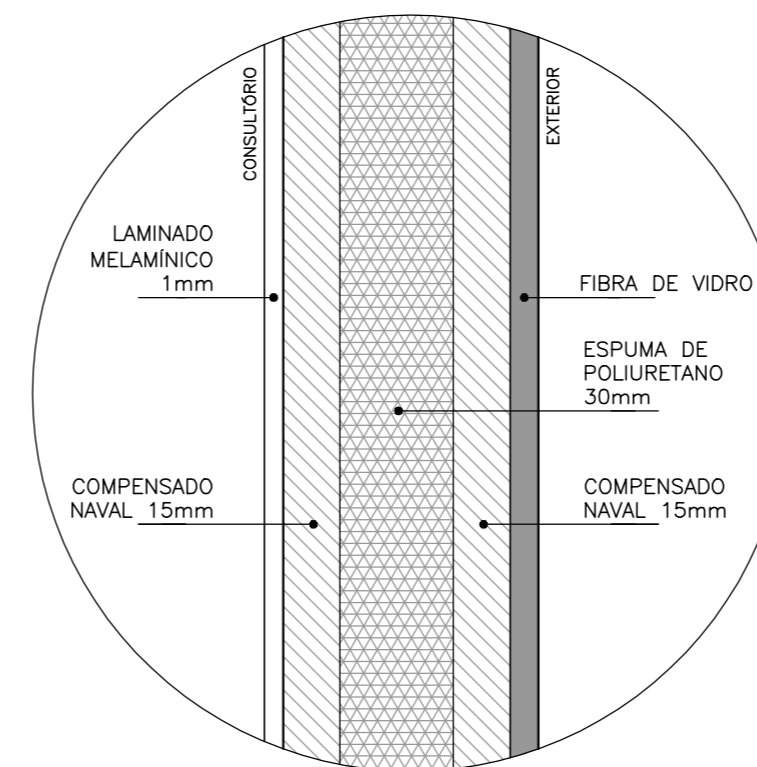
1. MEDIDAS EM CENTÍMETRO(S).
2. COTAS E DIMENSÕES PREVALECEM SOBRE A ESCALA DE DESENHO.
3. QUALQUER ALTERAÇÃO NA OBRA DEVERÁ SER COMUNICADA AO RESPONSÁVEL TÉCNICO E PROJETISTA.



07 COMPOSIÇÃO – PAREDE 1
ESCALA 1:2



08 COMPOSIÇÃO – PAREDE 2
ESCALA 1:2



09 COMPOSIÇÃO – PAREDE 3
ESCALA 1:2

FINALIDADE DA EMISSÃO

[PR] PRELIMINAR	[CN] PARA CONHECIMENTO	[AB] AS BUILT
[PA] PARA APROVAÇÃO	[EE] PARA EXECUÇÃO	[CA] CANCELADO

HISTÓRICO DE REVISÕES

REVISÃO	DATA	EMISSÃO	AUTOR	VISTO	DESCRIÇÃO
00	10/08/2023	PR	K.MATOS	--	EMISSÃO INICIAL

		UNIDADE UM – SAÚDE MULHER	
PROJETO DETALHAMENTO DE ESQUADRIAS JANELAS COMPOSIÇÃO DAS PAREDES		ENDEREÇO AV. Ayrton Senna, 5.555 JACAREPAGUÁ, RIO DE JANEIRO, RJ (21) 2136-5555 – secgin@sesc.com.br	
PROJETISTA SEÇÃO DE ENGENHARIA E ARQUITETURA SEA/GIN		ÁREA FASE III	
RESP. TÉCNICO KARYNE MATOS		DISCIPLINA ARQUITETURA	
Nº EMITENTE -		ETAPA PROJ. BÁSICO	
ARQUIVO UM22-F03-AR-DE-PB-SEA-001-R00		ESCALA INDICADA	
DATA 10.AGO.2023		FOLHA Nº 16/24	

LEGENDA

ESCADA:

ESCADA METÁLICA, COM ESTRUTURA DE AÇO, DEGRAUS E PATAMAR EM CHAPA DURALUMÍNIO ANTIDERRAPANTE XADREZ EM ESPESSURA SUFICIENTE PARA RESISTIR A CARGAS ESTÁTICAS DE 250KG POR DEGRAU.

PARA APOIO E NIVELAMENTO DO CONJUNTO, DEVEM CONSTAR DUAS SAPATAS METÁLICAS REGULÁVEIS NO PRIMEIRO DEGRAU. A ESTRUTURA DE SUSTENTAÇÃO DO CONJUNTO NÃO DEVERÁ PERMITIR QUALQUER TIPO DE DEFORMAÇÃO, EMPENO OU OUTRO DEFEITO AO LONGO DO TEMPO.

A ESCADA DEVERÁ SER PROVIDA DE DOIS CONJUNTOS DE GUARDA-CORPO E CORRIMÃO, REMOVÍVEIS E DESMONTÁVEIS, EXECUTADOS EM PERFIS DE DURALUMÍNIO, QUE DEVERÃO SER FIXADOS À ESTRUTURA DA ESCADA POR ENCAIXE NOS QUADROS LATERAIS - OS GANCHOS DO CORRIMÃO DEVEM SER POSICIONADOS UM ENTRE O PRIMEIRO (1) E O SEGUNDO (2) DEGRAU E OUTRO ENTRE O ÚLTIMO (5) DEGRAU E O PATAMAR (6).

OS PARAFUSOS, PORCAS, ARRUELAS E SISTEMAS DE ENCAIXES UTILIZADOS NA CONFECÇÃO DA ESCADA DEVERÃO SER DE AÇO.

O CONJUNTO DEVERÁ SER EM MODELO ESCAMOTEÁVEL/RETRÁTIL, CONFORME O MODELO EXISTENTE, PARA GUARDA DENTRO DO BAGAGEIRO EM COMPARTIMENTO ESPECÍFICO (COM PORTA DE ABRIR PARA BAIXO), A SER ADAPTADO.

AS ALTURAS E DETALHES ESPECIFICADOS ESTÃO EM CONFORMIDADE COM AS NORMAS TÉCNICAS DE ACESSIBILIDADE (ABNT NBR 9050), LOGO, AS INFORMAÇÕES CONTIDAS NO PROJETO DEVERÃO SER SEGUIDAS RIGOROSAMENTE.



IMAGENS DE REFERÊNCIA

NOTAS:

1. MEDIDAS EM CENTÍMETRO(S).
2. COTAS E DIMENSÕES PREVALECEM SOBRE A ESCALA DE DESENHO.
3. QUALQUER ALTERAÇÃO NA OBRA DEVERÁ SER COMUNICADA AO RESPONSÁVEL TÉCNICO E PROJETISTA.

FINALIDADE DA EMISSÃO

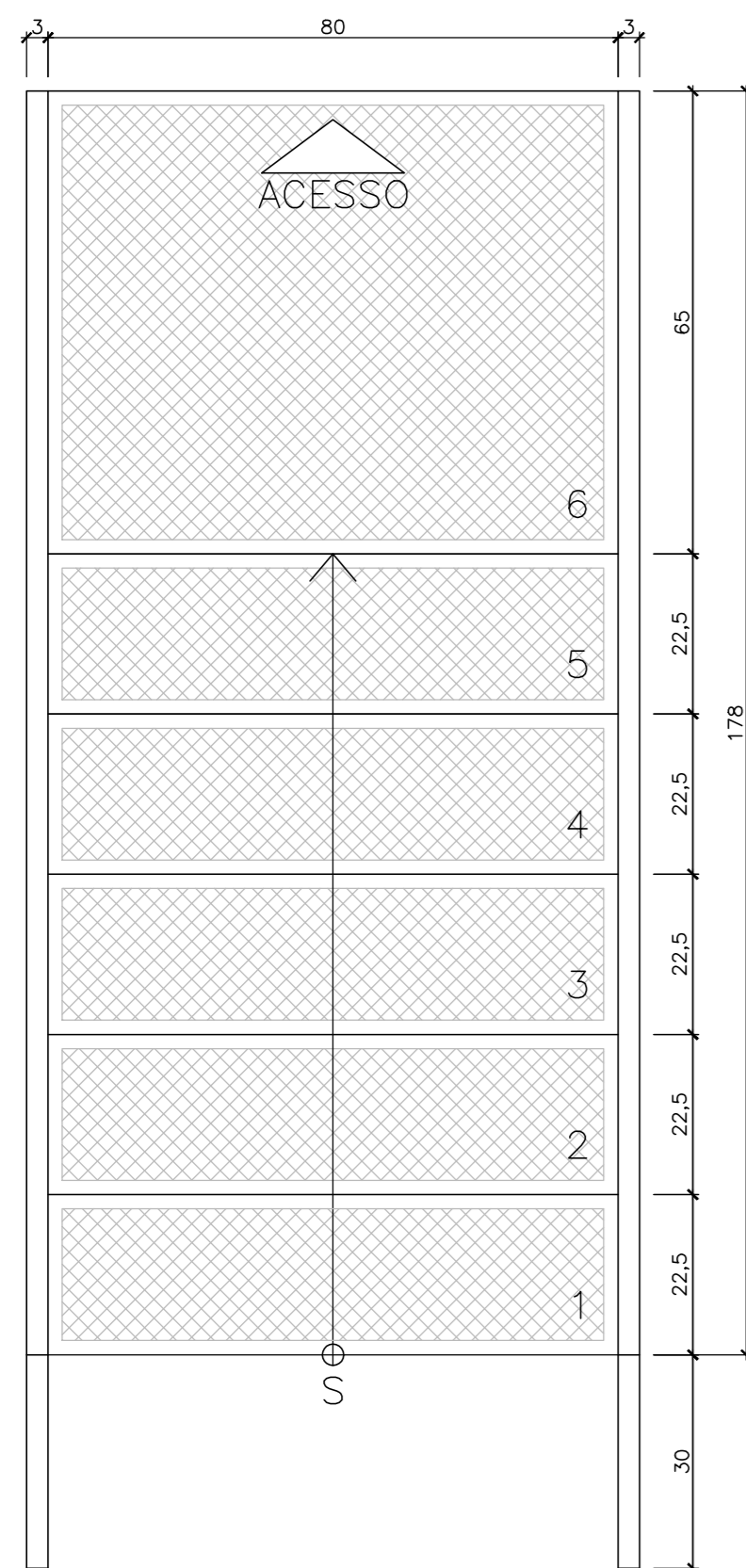
[PR] PRELIMINAR	[CN] PARA CONHECIMENTO	[AB] AS BUILT
[PA] PARA APROVAÇÃO	[EE] PARA EXECUÇÃO	[CA] CANCELADO

HISTÓRICO DE REVISÕES

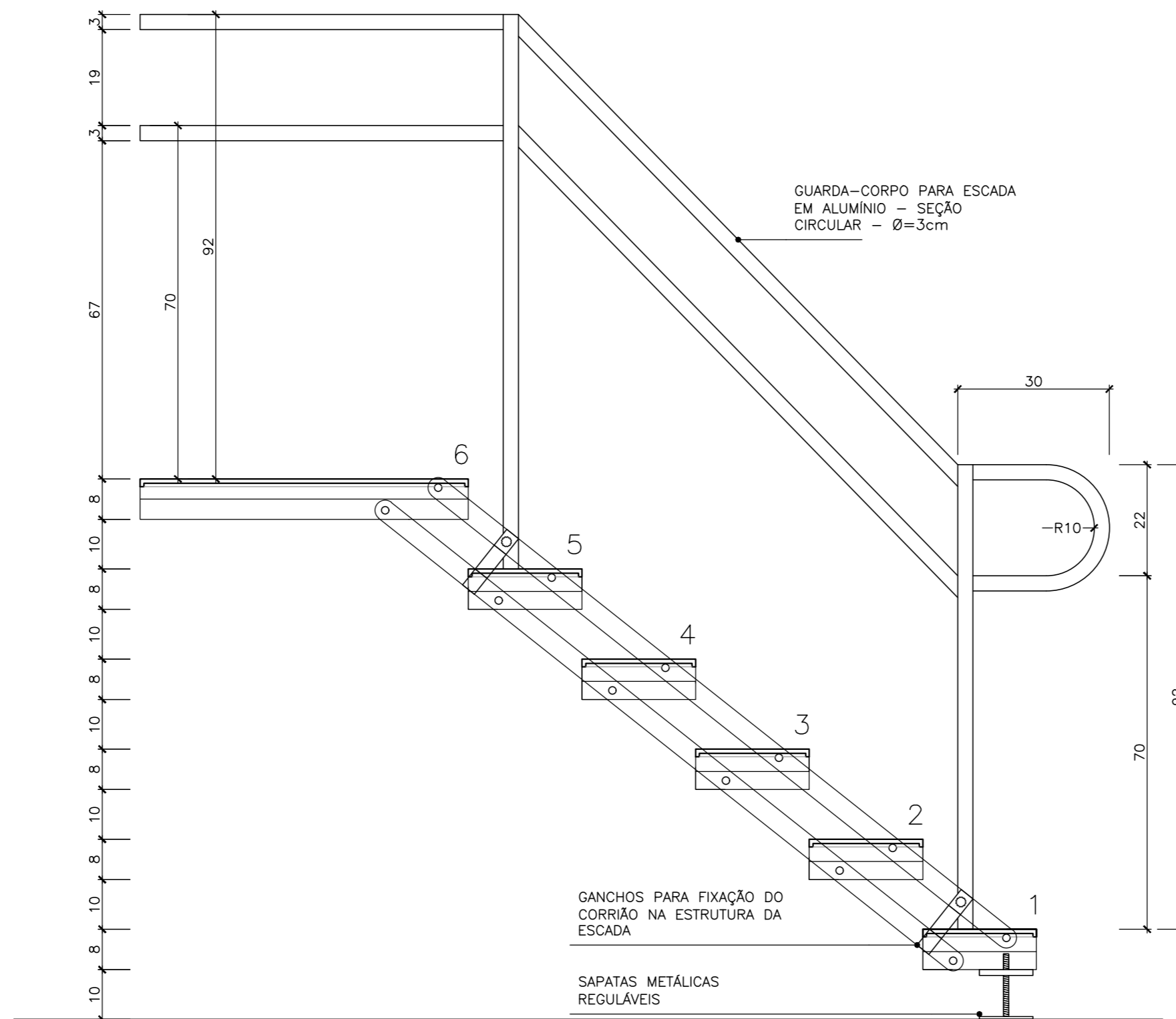
REVISÃO	DATA	EMISSÃO	AUTOR	VISTO	DESCRIÇÃO
00	10/08/2023	PR	K.MATOS	--	EMISSÃO INICIAL

REVISÃO	DATA	EMISSÃO	AUTOR	VISTO	DESCRIÇÃO
---------	------	---------	-------	-------	-----------

		UNIDADE UM - SAÚDE MULHER	
PROJETO PLANTA E VISTA ESQUEMÁTICA ESCADA		ENDEREÇO AV. Ayrton Senna, 5.555 JACAREPAGUÁ, RIO DE JANEIRO, RJ (21) 2136-5555 - secgin@sesc.com.br	
PROJETO SEÇÃO DE ENGENHARIA E ARQUITETURA SEA/GIN		DISCIPLINA ARQUITETURA	
RESP.TÉCNICO KARYNE MATOS		ETAPA PROJ. BÁSICO	
Nº EMITENTE -		ESCALA 1:10	
ARQUIVO UM22-F03-AR-DE-PB-SEA-001-R00		DATA 10.AGO.2023	
		FOLHA Nº 17/24	



01 PLANTA BAIXA
ESCALA 1:10



02 VISTA LATERAL
ESCALA 1:10

INTRODUÇÃO	PROJETO	DESENO	REVISÃO
1	7	0,10	
2	7	0,20	
3	7	0,30	
4	7	0,40	
5	7	0,50	
6	7	0,60	
7	7	0,20	
8	7	0,09	
9	7	0,15	
12	12	0,50	
25	25	0,50	
94	94	0,50	
172	172	0,50	
251	251	0,05	
252	7	0,05	
253	7	0,08	
254	7	0,15	

CARENAGEM:

LOCALIZADA NA PARTE FRONTAL DO BAÚ, COM ESTRUTURA PRINCIPAL EM AÇO INOX E COM RESISTÊNCIA SUFICIENTE PARA SUPORTAR AS CONDENSADORAS DE UM SISTEMA COMPACTO DE AR CONDICIONADO DE NO MÍNIMO 70.000 BTUS.

AS CHAPAS PARA CONFEÇÃO DAS PORTAS DEVERÃO SER DE ALUMÍNIO PERFURADA PARA VENTILAÇÃO, COM PINTURA ELETROSTÁTICA NA COR BRANCA, ESTRUTURADAS DE FORMA A EVITAR TORÇÕES E DEFORMAÇÕES PERMANENTES.

TUDO O CONJUNTO DEVERÁ SER INSTALADO SOBRE COXINS DE BORRACHA PARA EVITAR A TRANSMISSÃO DE VIBRAÇÕES PARA O BAÚ DA UNIDADE MÓVEL.

TODA A ESTRUTURA DO QUADRO DE APOIO DEVERÁ SER CONFECCIONADA EM AÇO INOX.

AS FOLHAS E PEÇAS DE FECHAMENTO PODERÃO SER EM ALUMÍNIO.

TODAS AS FERRAGENS, PORCAS E PARAFUSOS SERÃO EM AÇO INOX.

NOTAS:


1. MEDIDAS EM CENTÍMETRO(S).
2. COTAS E DIMENSÕES PREVALECEM SOBRE A ESCALA DE DESENHO.
3. QUALQUER ALTERAÇÃO NA OBRA DEVERÁ SER COMUNICADA AO RESPONSÁVEL TÉCNICO E PROJETISTA.

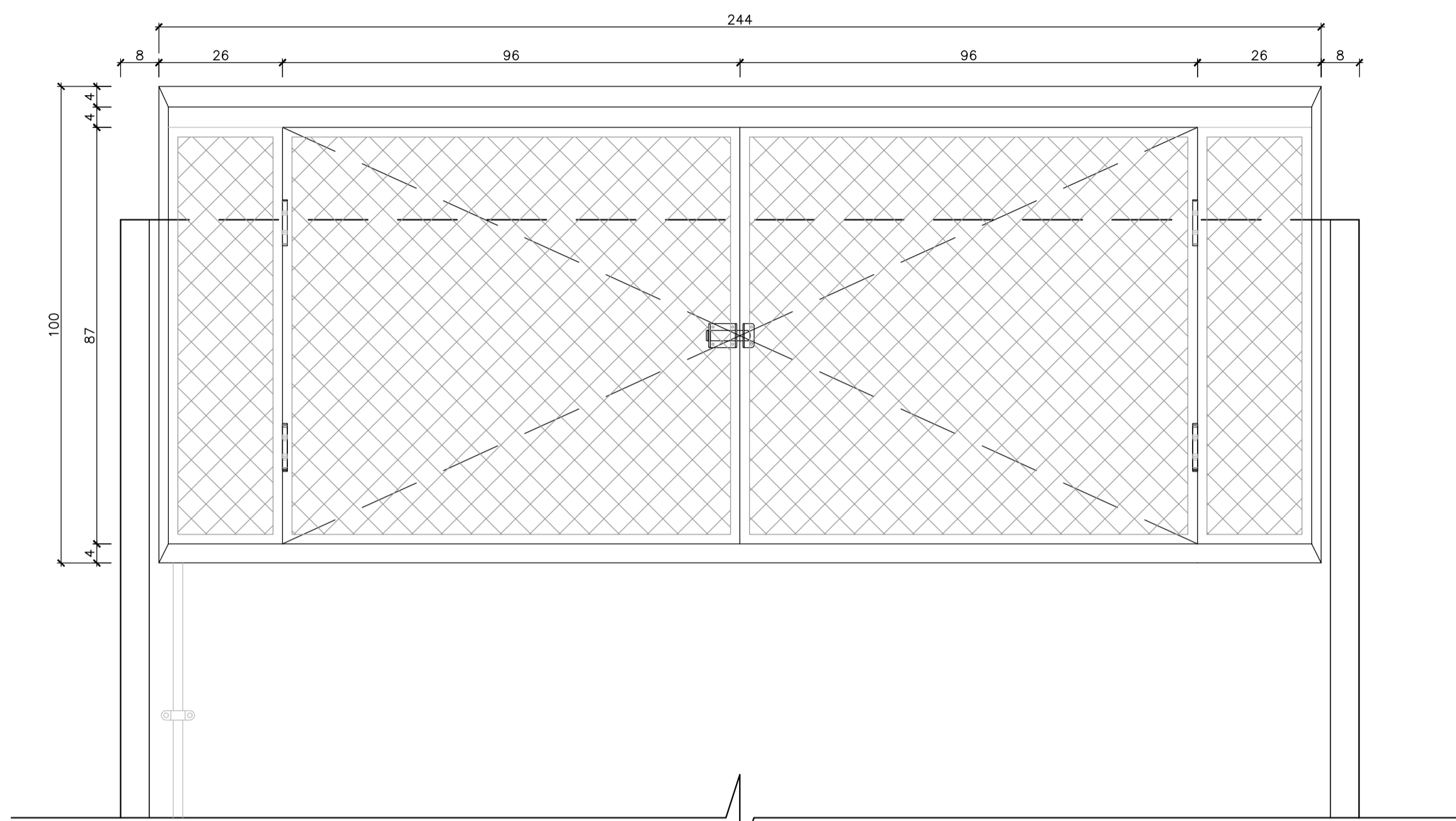
FINALIDADE DA EMISSÃO

[PR] PRELIMINAR	[CN] PARA CONHECIMENTO	[AB] AS BUILT
[PA] PARA APROVAÇÃO	[EE] PARA EXECUÇÃO	[CA] CANCELADO

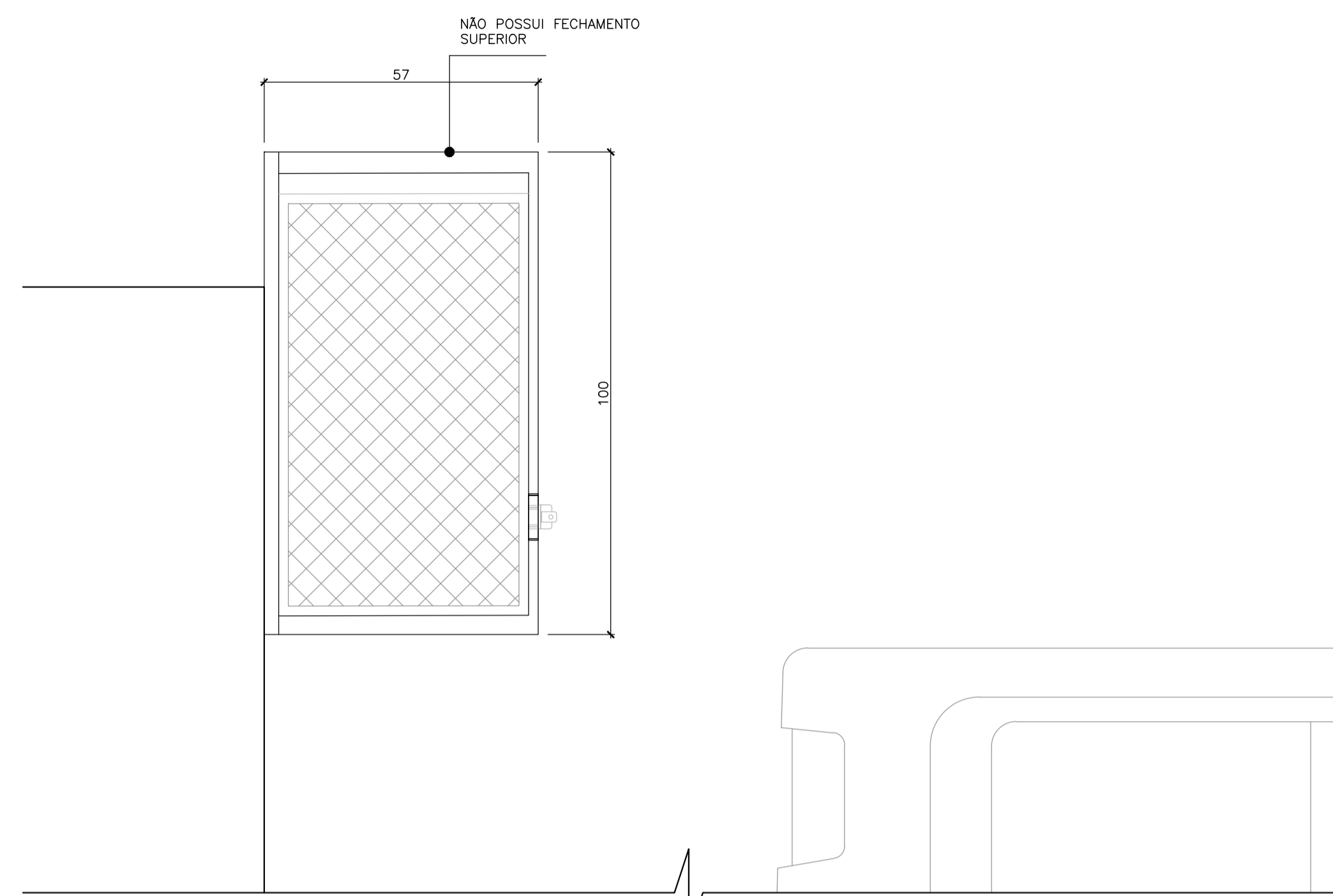
HISTÓRICO DE REVISÕES

REVISÃO	DATA	EMISSÃO	AUTOR	VISTO	DESCRIÇÃO
00	10/08/2023	PR	K.MATOS	--	EMISSÃO INICIAL

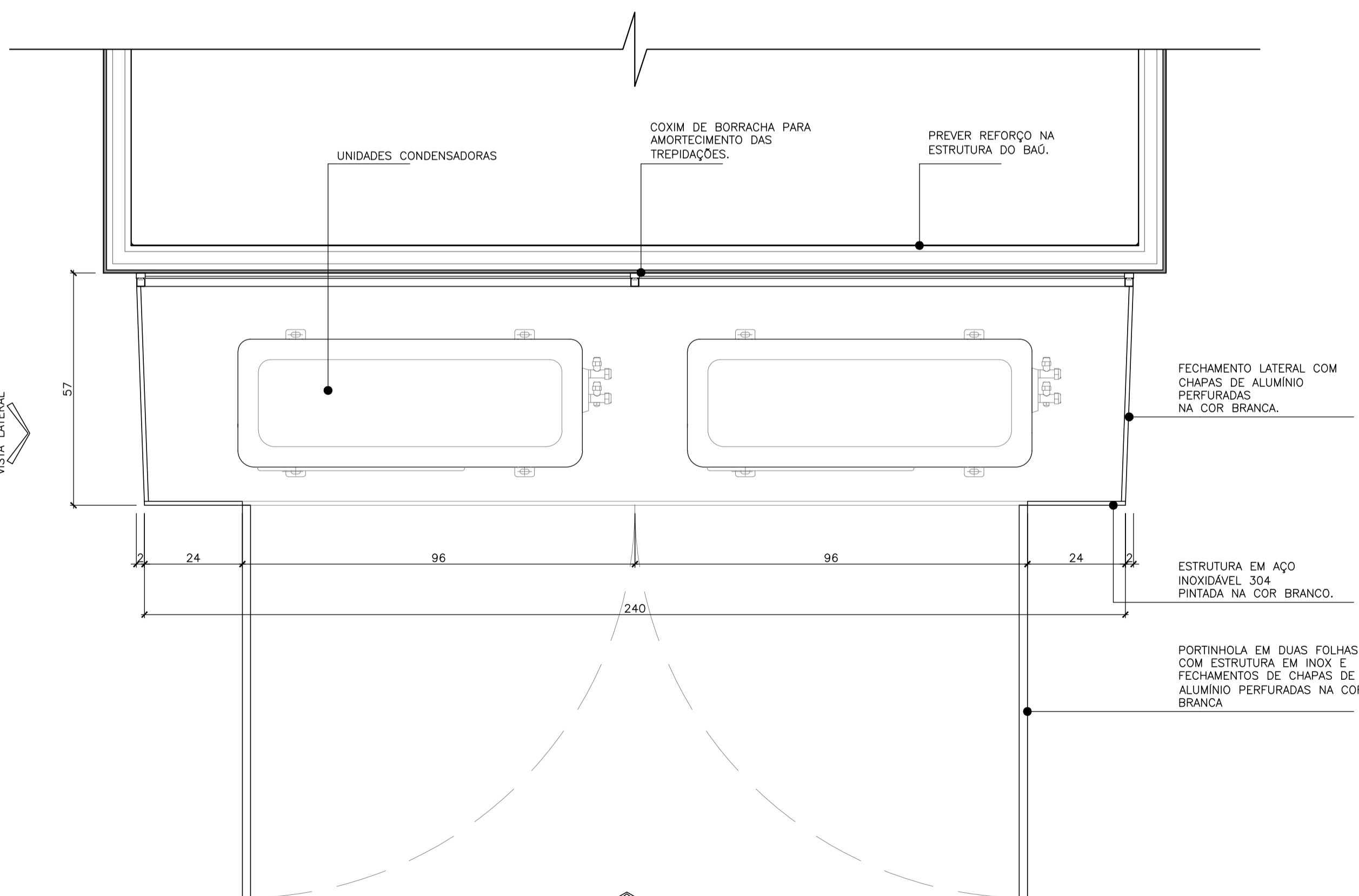
		UNIDADE UM – SAÚDE MULHER	
PROJETO PLANTA E VISTAS ESQUEMÁTICAS CARENAGEM		ÁREA FASE III	
PROJETO SEÇÃO DE ENGENHARIA E ARQUITETURA SEA/GIN		DISCIPLINA ARQUITETURA	
RESP.TÉCNICO KARYNE MATOS		ETAPA PROJ. BÁSICO	
Nº EMITENTE --		ESCALA 1:10	
ARQUIVO UM22-F03-AR-DE-PB-SEA-001-R00		DATA 10.AGO.2023	
		FOLHA Nº 18/24	



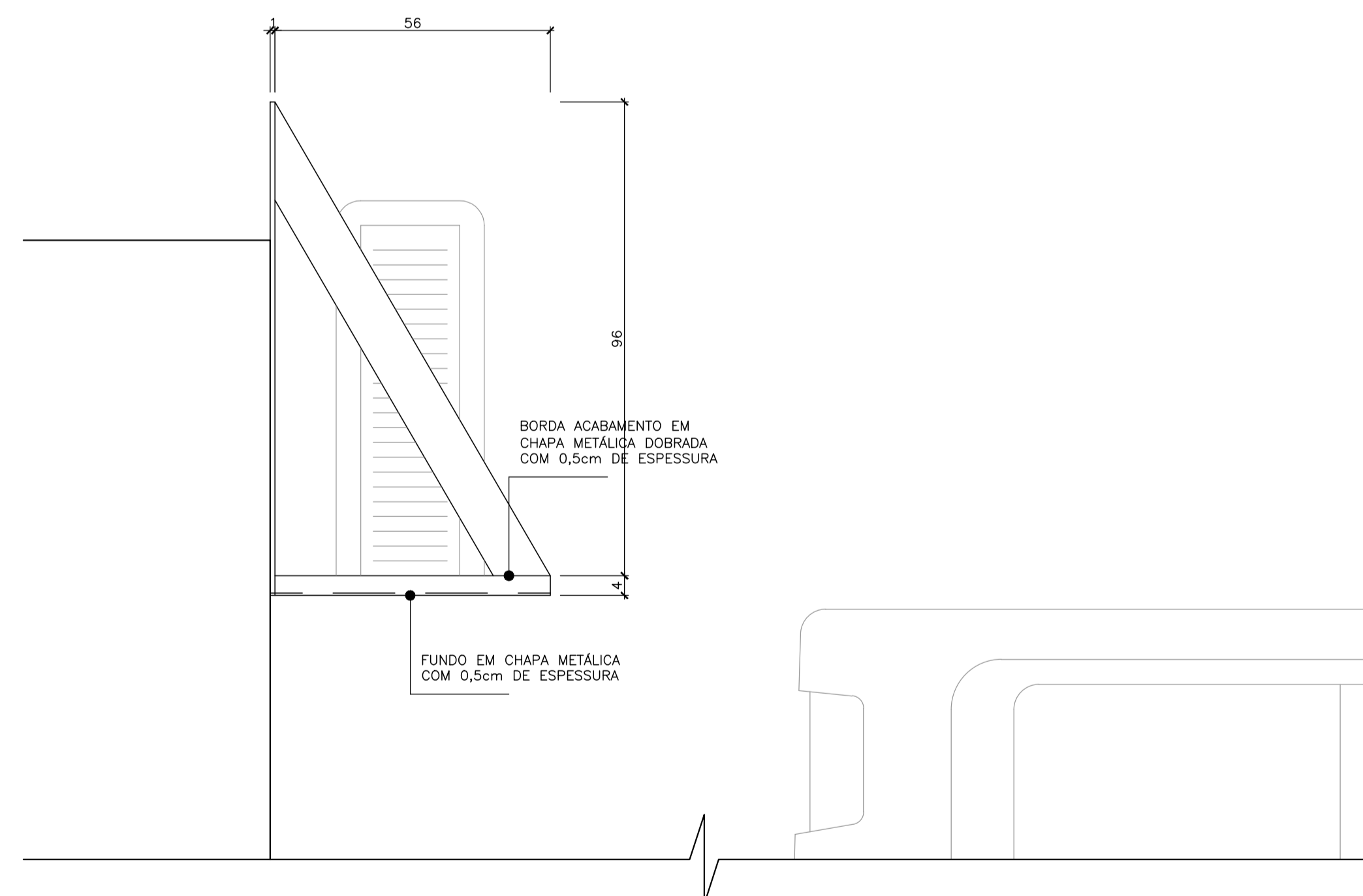
01 VISTA FRONTAL
ESCALA 1:10



02 VISTA LATERAL
ESCALA 1:10



03 PLANTA BAIXA
ESCALA 1:10



04 BASE
ESCALA 1:10

PROJETO	DATA	EMISSÃO	AUTOR	VISTO	DESCRIÇÃO
01	10/08/2023	PR	K.MATOS	--	EMISSÃO INICIAL

LEGENDA

RESERVATÓRIO DE ÁGUA:

RESERVATÓRIO DE ÁGUA PARA 210L DE CAPACIDADE, CONSTRUÍDO EM AÇO INOX 304, COM JANELA DE INSPEÇÃO COM 300MM DE DIÂMETRO, CONJUNTO DE BOIA, QUEBRA ONDAS, BOJÃO DE DRENAGEM, INSTALADO FIXO A LATERAL DO CHASSI DO VEÍCULO.

EXECUTAR SERVIÇOS DE ADAPTAÇÃO DOS ELEMENTOS ESTRUTURAIS DO CHASSI, VISANDO A FIXAÇÃO E INSTALAÇÃO DE NOVO MODELO DE RESERVATÓRIO DE ÁGUA.

CONFECCIONAR A PORTA DO COMPARTIMENTO ONDE SERÁ INSTALADO O NOVO RESERVATÓRIO DE ÁGUA, CONFORME PLANTA ESQUEMÁTICA DO BAGAGEIRO E VISTAS LATERAIS. A PORTA SERÁ DE ABRIR 180° PARA A LATERAL DO BAÚ E DEVERÁ SER INSTALADO O SISTEMA DE TRAVA DE PORTA-BAÚ MACHO E FÊMEA, PARA QUE PERMANEÇA ABERTA DURANTE A MANUTENÇÃO DO RESERVATÓRIO.

NOTAS:

1. MEDIDAS EM CENTÍMETRO(S).
2. COTAS E DIMENSÕES PREVALECEM SOBRE A ESCALA DE DESENHO.
3. QUALQUER ALTERAÇÃO NA OBRA DEVERÁ SER COMUNICADA AO RESPONSÁVEL TÉCNICO E PROJETISTA.

FINALIDADE DA EMISSÃO

[PR] PRELIMINAR	[CN] PARA CONHECIMENTO	[AB] AS BUILT
[PA] PARA APROVAÇÃO	[EE] PARA EXECUÇÃO	[CA] CANCELADO

HISTÓRICO DE REVISÕES

REVISÃO	DATA	EMISSÃO	AUTOR	VISTO	DESCRIÇÃO
00	10/08/2023	PR	K.MATOS	--	EMISSÃO INICIAL



UNIDADE
UM – SAÚDE MULHER

ENDEREÇO
AV. AYRTON SENNA, 5.555
JACAREPAGUÁ, RIO DE JANEIRO, RJ
(21) 2136-5555 – secgin@sesc.com.br

PROJETO
PLANTA E VISTAS ESQUEMÁTICA
RESERVATÓRIO DE ÁGUA

ÁREA
FASE III

SUBÁREA
—

PROJETISTA
SEÇÃO DE ENGENHARIA
E ARQUITETURA SEA/GIN

RESP.TÉCNICO
KARYNE MATOS
Nº EMITENTE
—

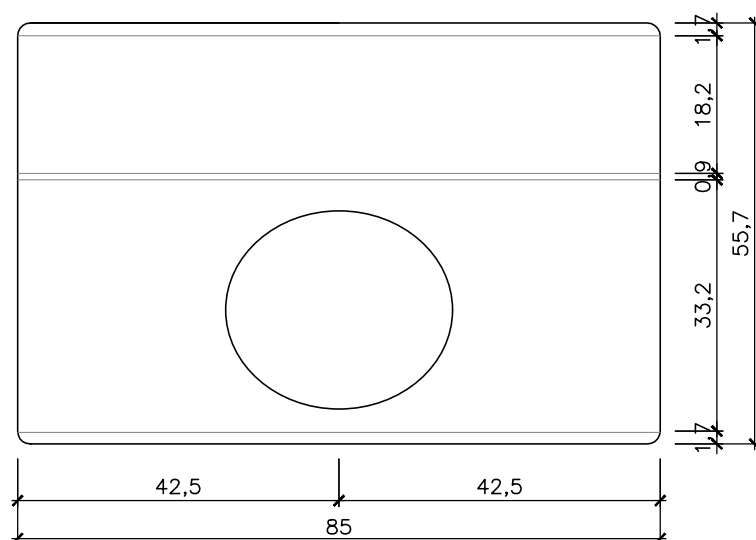
DISCIPLINA
ARQUITETURA
ESCALA
1:10

ETAPA
PROJ. BÁSICO

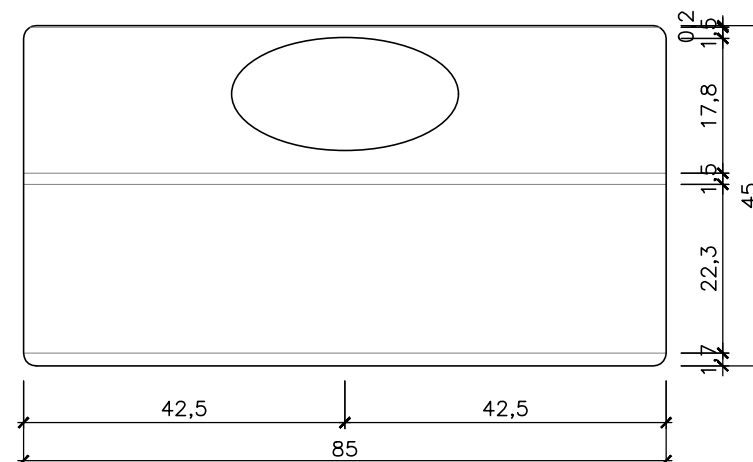
ARQUIVO
UM22-F03-AR-DE-PB-SEA-001-R00

DATA
10.AGO.2023

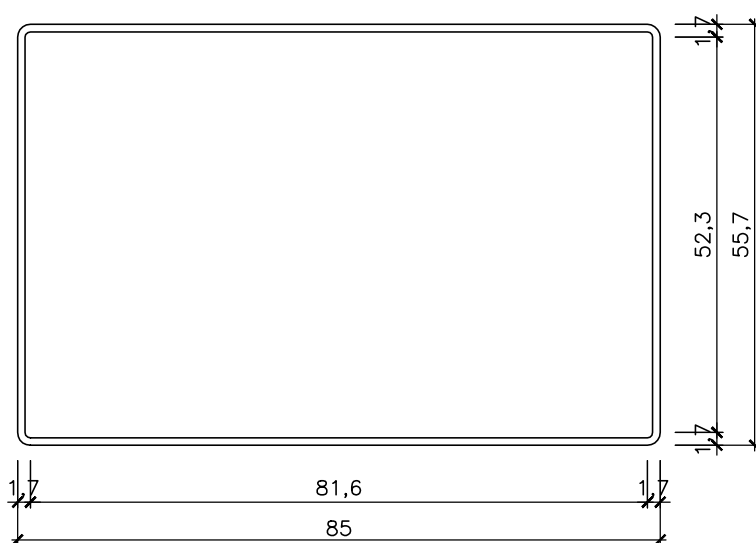
FOLHA Nº
19/24



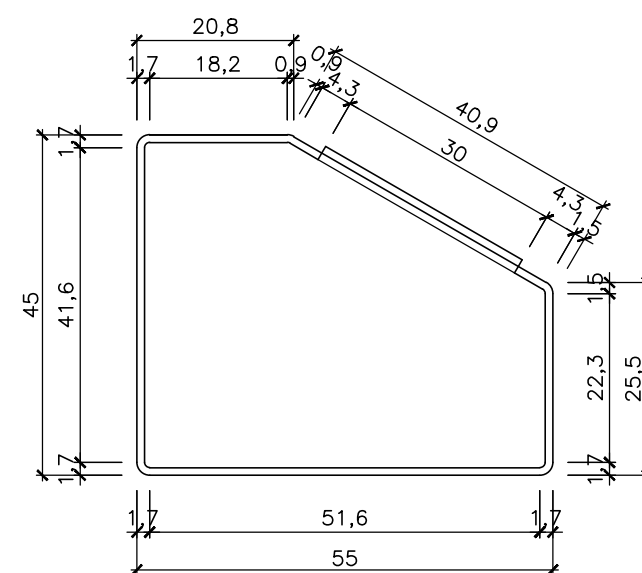
01 VISTA SUPERIOR
ESCALA 1:10



02 VISTA FRONTAL
ESCALA 1:10



03 PLANTA BAIXA
ESCALA 1:10



04 VISTA LATERAL
ESCALA 1:10

INSTRUÇÕES P/PLOTAGEM		
PENA	IMPRESSÃO	ESPESSURA
1	7	0,10
2	7	0,20
3	7	0,30
4	7	0,40
5	7	0,50
6	7	0,60
7	7	0,20
8	7	0,09
9	7	0,15
12	12	0,50
25	25	0,50
94	94	0,50
172	172	0,50
251	251	0,05
252	7	0,05
253	7	0,08
DEMÁS	FORA DA PENA	0,15

ARMÁRIO DA SALA DE MAMOGRAFIA:

ARMÁRIO EM COMPENSADO NAVAL REVESTIDO INTERNAMENTE E EXTERNAMENTE EM LAMINADO MELAMÍNICO NAS DIMENSÕES L205X263X32CM.

POSSUI FURROS E RASGOS QUE PERMITIRÃO A PASSAGEM DOS DUTOS QUE VÊM DOS QUADROS DE ENERGIA DE ENTRADA, BEM COMO AS SAÍDAS DOS DUTOS E/OU CANALETAS COM DIVERSOS CIRCUITOS.

POSSUI DIVISÓRIAS E PRATELEIRAS INTERNAS REVESTIDAS EM LAMINADO MELAMÍNICO.

POSSUI 12 (DOZE) PORTAS DE ABRIR EM COMPENSADO NAVAL REVESTIDO INTERNAMENTE E EXTERNAMENTE EM LAMINADO MELAMÍNICO NAS DIMENSÕES L32,5X102,5X2CM, DOTADAS DE FECHADURA COM CHAVE DE SEGREDO ÚNICO, PUXADORES TIPO ALÇA E DOBRADIÇA DO TIPO ITALIANA.

NOTAS GERAIS:

MARCENARIA EM COMPENSADO NAVAL, COM REVESTIMENTO INTERNO E EXTERNO EM LAMINADO MELAMÍNICO BRANCO TEXTURIZADO.

OBSERVAR CUIDADOSAMENTE AS MEDIDAS REAIS DO FURÃO E AS MEDIDAS PROJETADAS, PARA EVITAR POSSÍVEIS DIVERGÊNCIAS OU VARIAÇÕES NAS DIMENSÕES DA MARCENARIA.

PUXADORES DE SOBREPOR DO TIPO ALÇA COM FORMATO TUBULAR PARA MÓVEIS EM AÇO INOX COR PRATA COM ACABAMENTO ESCOVADO - COMPRIMENTO: ENTRE 19 E 22 CM.

UTILIZAR FECHADURAS INDIVIDUAIS EM TODAS AS PORTAS E GAVETAS PARA GARANTIR A SEGURANÇA NO TRANSPORTE DA UNIDADE MÓVEL.

AVALIAR A NECESSIDADE DE CRIAÇÃO DE RASGOS E FURAÇÕES PARA PASSAGEM DAS INSTALAÇÕES, DE FORMA QUE SEJAM FEITOS REFORÇOS QUE GARANTAM A ESTRUTURA DA MARCENARIA E ACABAMENTO.

NOTAS:

1. MEDIDAS EM CENTÍMETRO(S).
2. COTAS E DIMENSÕES PREVALECEM SOBRE A ESCALA DE DESENHO.
3. QUALQUER ALTERAÇÃO NA OBRA DEVERÁ SER COMUNICADA AO RESPONSÁVEL TÉCNICO E PROJETISTA.
4. CADA PORTA COM TRÊS DOBRADIÇAS DE PRESSÃO, QUANDO NÃO ESPECIFICADO.

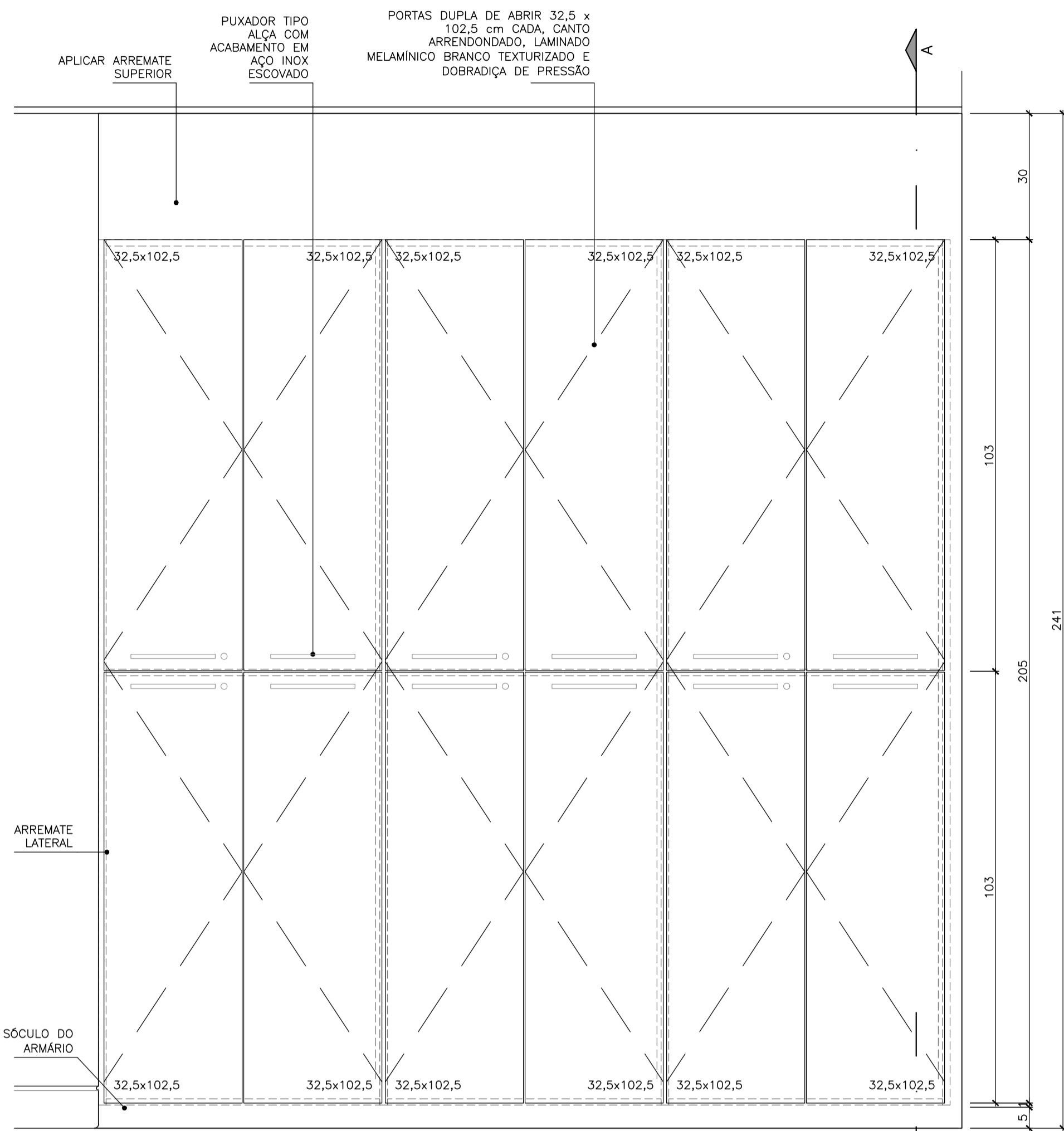
FINALIDADE DA EMISSÃO

[PR] PRELIMINAR	[CN] PARA CONHECIMENTO	[AB] AS BUILT
[PA] PARA APROVAÇÃO	[EE] PARA EXECUÇÃO	[CA] CANCELADO

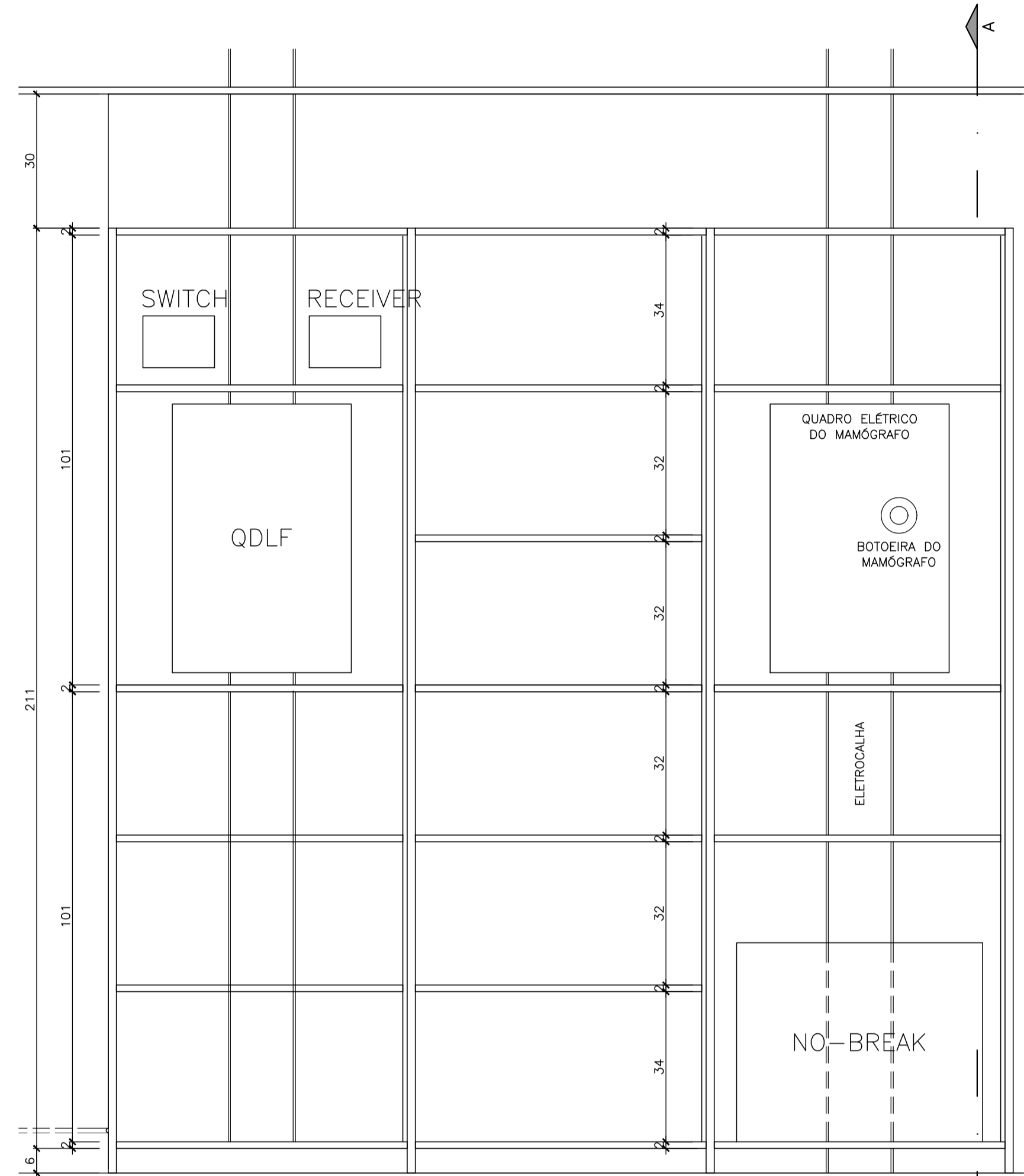
HISTÓRICO DE REVISÕES

REVISÃO	DATA	EMISSÃO	AUTOR	VISTO	DESCRIÇÃO
00	10/08/2023	PR	K.MATOS	--	EMISSÃO INICIAL

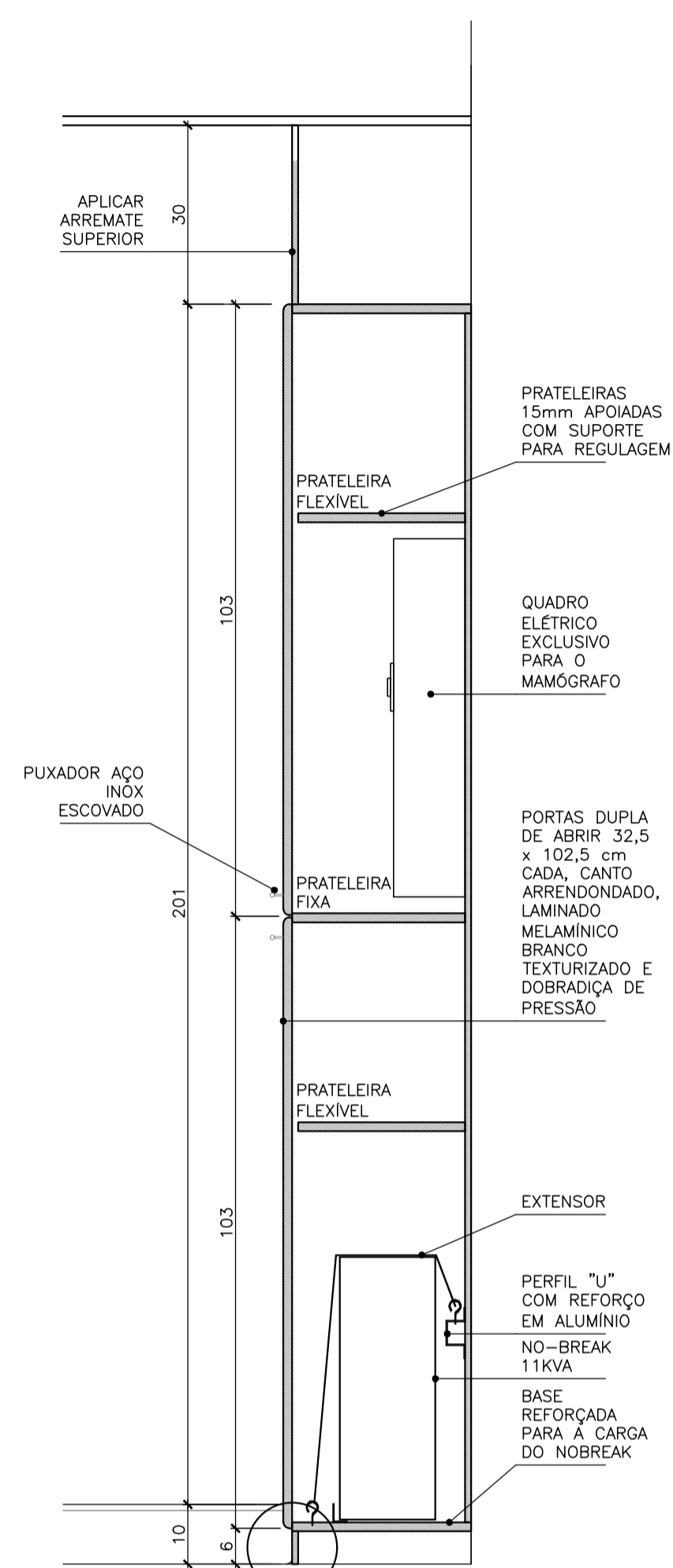
UNIDADE UM - SAÚDE MULHER	
ENDEREÇO AV. AYRTON SENNA, 5.555 JACAREPAGUA, RIO DE JANEIRO, RJ (21) 2136-5555 - secc@sesec.com.br	
PROJETO DETALHAMENTO DE MARCENARIA ARMÁRIO 1 - SALA DE MAMOGRAFIA	ÁREA FASE III SUBÁREA -
PROJETISTA SEÇÃO DE ENGENHARIA E ARQUITETURA SEA/GIN	RESP.TÉCNICO KARYNE MATOS Nº EMISSÃO -
DISCIPLINA ARQUITETURA	ETAPA PROJ. BÁSICO
ESCALA INDICADA	FOLHA Nº 20/24
ARQUIVO UM22-F03-AR-DE-PB-SEA-001-R00	DATA 10.AGO.2023



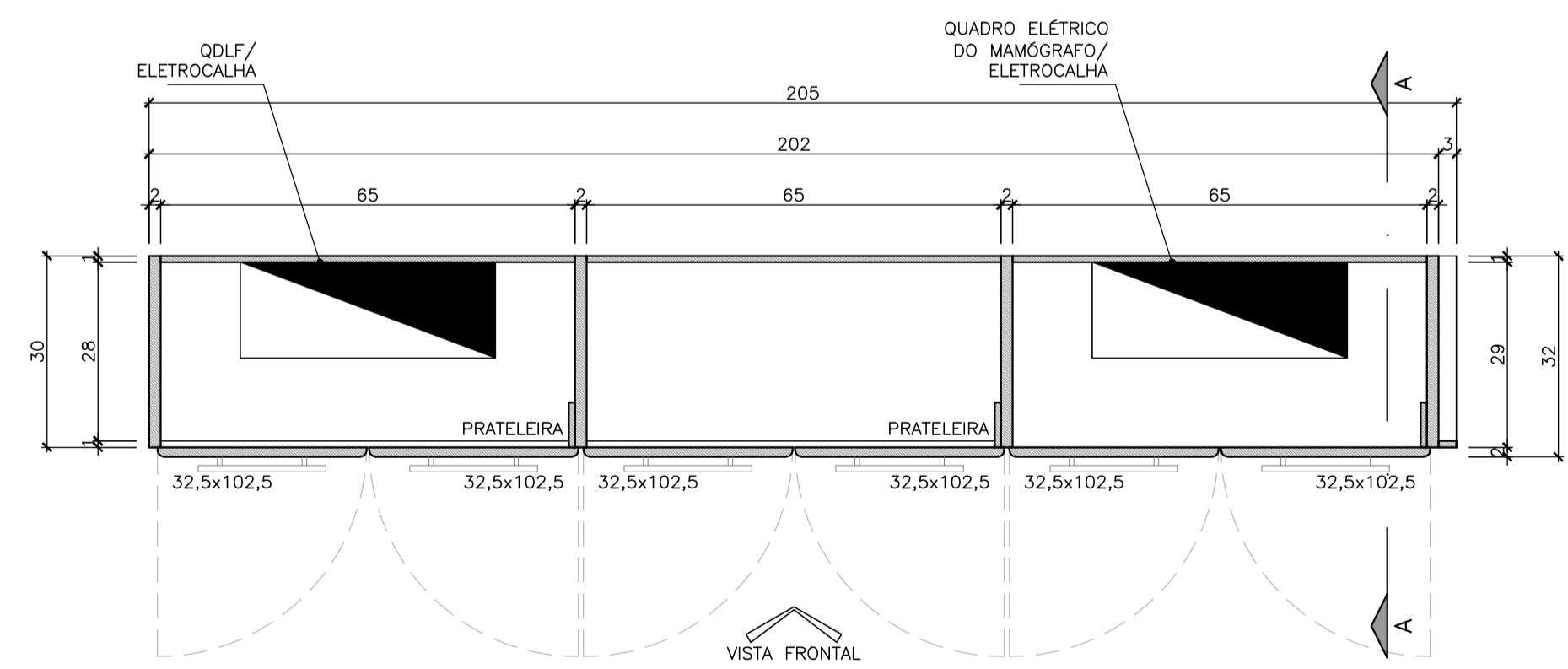
01 VISTA FRONTAL
ESCALA 1:10



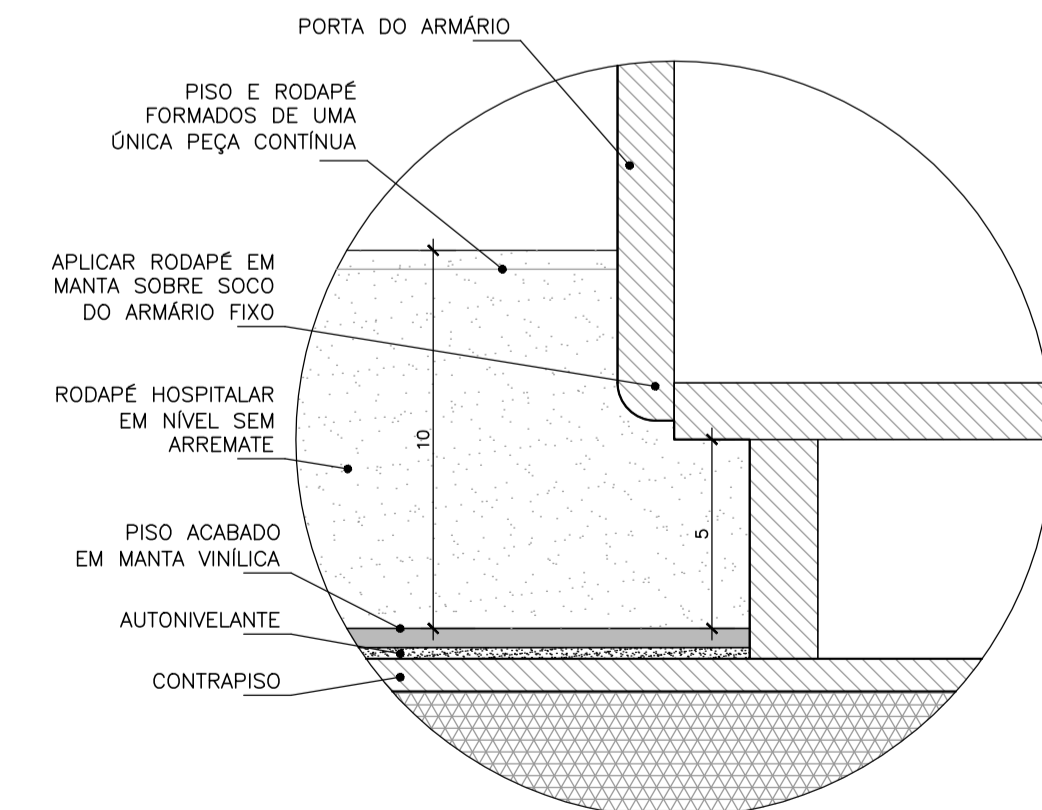
02 VISTA FRONTAL
ESCALA 1:10



03 CORTE
ESCALA 1:10



04 PLANTA BAIXA
ESCALA 1:10



05 DET. 01 - SÓCULO
ESCALA 1:2

REVISÃO	DATA	EMISSÃO	AUTOR	VISTO	DESCRIÇÃO
01					
02					
03					
04					
05					
06					
07					
08					
09					
10					
11					
12					
13					
14					
15					
16					
17					
18					
19					
20					
21					
22					
23					
24					
25					
26					
27					
28					
29					
30					

LEGENDA

BANCADA DA SALA DE MAMOGRAFIA:

ARMÁRIO EM COMPENSADO NAVAL REVESTIDO INTERNAMENTE E EXTERNAMENTE EM LAMINADO MELAMÍNICO NAS DIMENSÕES L135X83XP100CM.

POSSUI FUROS E RASGOS QUE PERMITIRÃO A PASSAGEM DAS INSTALAÇÕES ELÉTRICAS PARA EQUIPAMENTOS DO CONSOLE DO MAMÓGRAFO E PARA A INSTALAÇÃO DOS TUBOS DE SUPORTE DO VIDRO PLUMBIFERO.

POSSUI DIVISÓRIAS E PRATELEIRAS INTERNAS REVESTIDAS EM LAMINADO MELAMÍNICO. POSSUI 1 (GAVETA) GAVETA COMPENSADO NAVAL REVESTIDO INTERNAMENTE E EXTERNAMENTE EM LAMINADO MELAMÍNICO NAS DIMENSÕES L56X19XP51CM, DOTADAS DE FECHADURA COM CHAVE DE SEGREDO ÚNICO, PUXADORES TIPO ALÇA E CORREDIÇAS DO TIPO TELESCÓPICA.

PREVER INSTALAÇÕES ELÉTRICAS EMBUTIDAS NO SÓCULO. PREVER FIXAÇÃO NO PISO DOS TUBOS DE SUPORTE DO VIDRO PLUMBIFERO EMBUTIDA NO SÓCULO.

NOTAS GERAIS:

MARCNARIA EM COMPENSADO NAVAL, COM REVESTIMENTO INTERNO E EXTERNO EM LAMINADO MELAMÍNICO BRANCO TEXTURIZADO.

OBSERVAR CUIDADOSAMENTE AS MEDIDAS REAIS DO FURGÃO E AS MEDIDAS PROJETADAS, PARA EVITAR POSSÍVEIS DIVERGÊNCIAS OU VARIAÇÕES NAS DIMENSÕES DA MARCNARIA.

PUXADORES DE SOBREPOR DO TIPO ALÇA COM FORMATO TUBULAR PARA MÓVEIS EM AÇO INOX COR PRATA COM ACABAMENTO ESCOVADO – COMPRIMENTO: ENTRE 19 E 22 CM.

UTILIZAR FECHADURAS INDIVIDUAIS EM TODAS AS PORTAS E GAVETAS PARA GARANTIR A SEGURANÇA NO TRANSPORTE DA UNIDADE MÓVEL.

AVALIAR A NECESSIDADE DE CRIAÇÃO DE RASGOS E FURAÇÕES PARA PASSAGEM DAS INSTALAÇÕES, DE FORMA QUE SEJAM FEITOS REFORÇOS QUE GARANTAM A ESTRUTURA DA MARCNARIA E ACABAMENTO.

NOTAS:

1. MEDIDAS EM CENTÍMETRO(S).
2. COTAS E DIMENSÕES PREVALECEM SOBRE A ESCALA DE DESENHO.
3. QUALQUER ALTERAÇÃO NA OBRA DEVERÁ SER COMUNICADA AO RESPONSÁVEL TÉCNICO E PROJETISTA.
4. CADA PORTA COM TRÊS DOBRADIÇAS DE PRESSÃO, QUANDO NÃO ESPECIFICADO.


FINALIDADE DA EMISSÃO

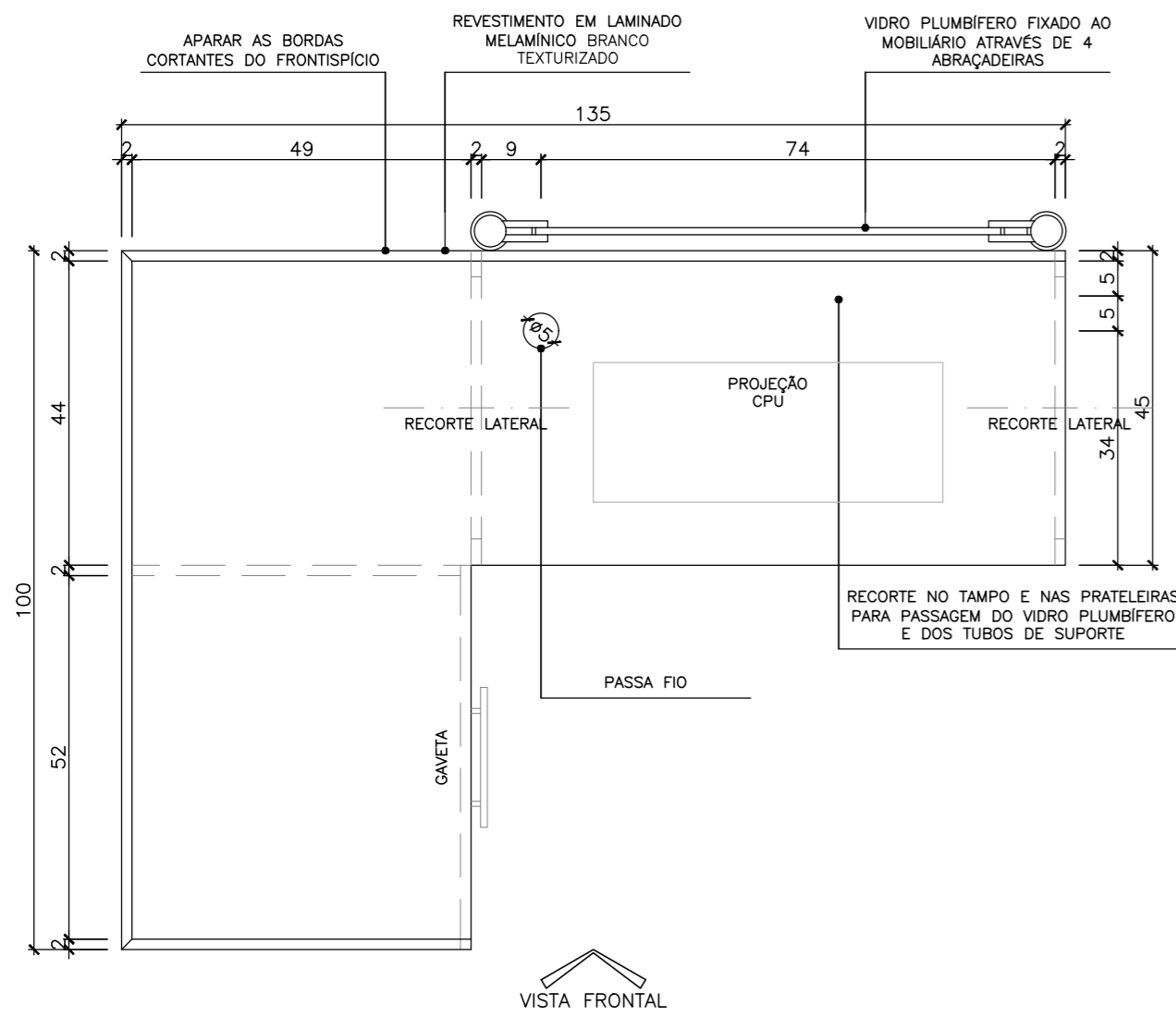
[PR] PRELIMINAR	[CN] PARA CONHECIMENTO	[AB] AS BUILT
[PA] PARA APROVAÇÃO	[EE] PARA EXECUÇÃO	[CA] CANCELADO

HISTÓRICO DE REVISÕES

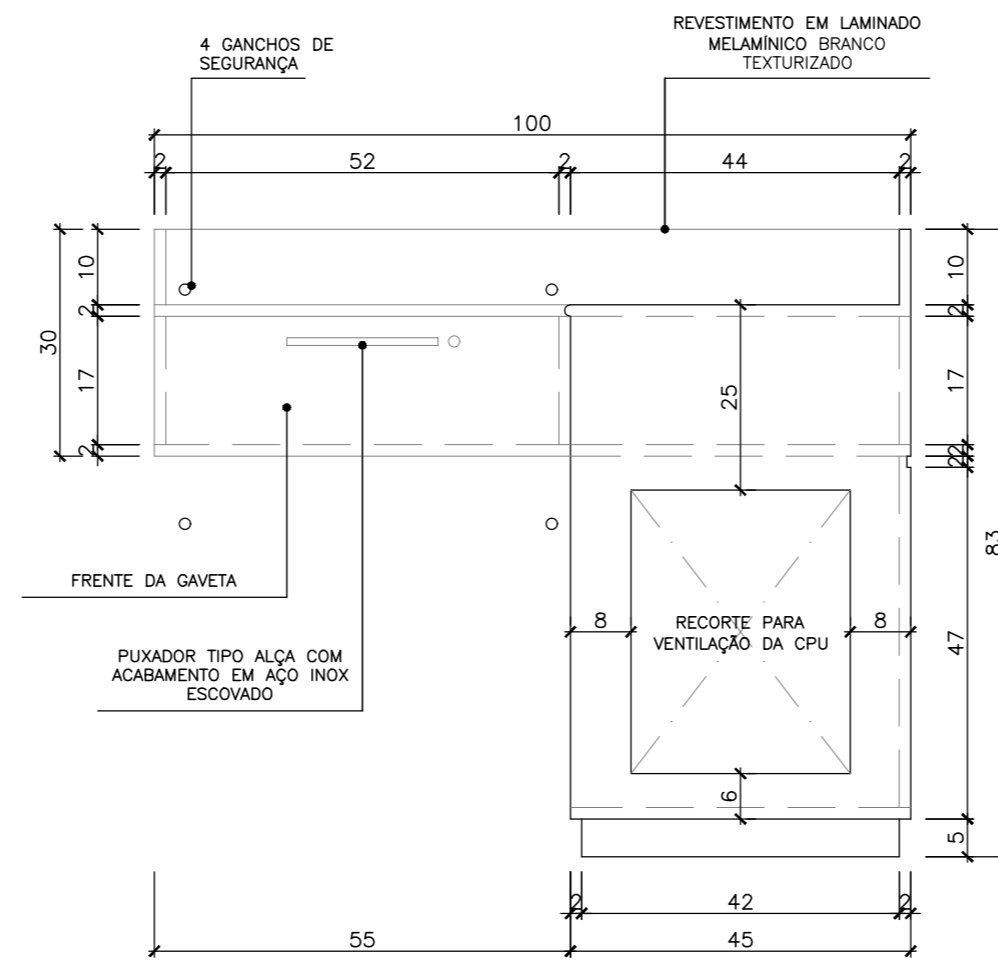
REVISÃO	DATA	EMISSÃO	AUTOR	VISTO	DESCRIÇÃO
00	10/08/2023	PR	K.MATOS	--	EMISSÃO INICIAL

REVISÃO	DATA	EMISSÃO	AUTOR	VISTO	DESCRIÇÃO
00	10/08/2023	PR	K.MATOS	--	EMISSÃO INICIAL

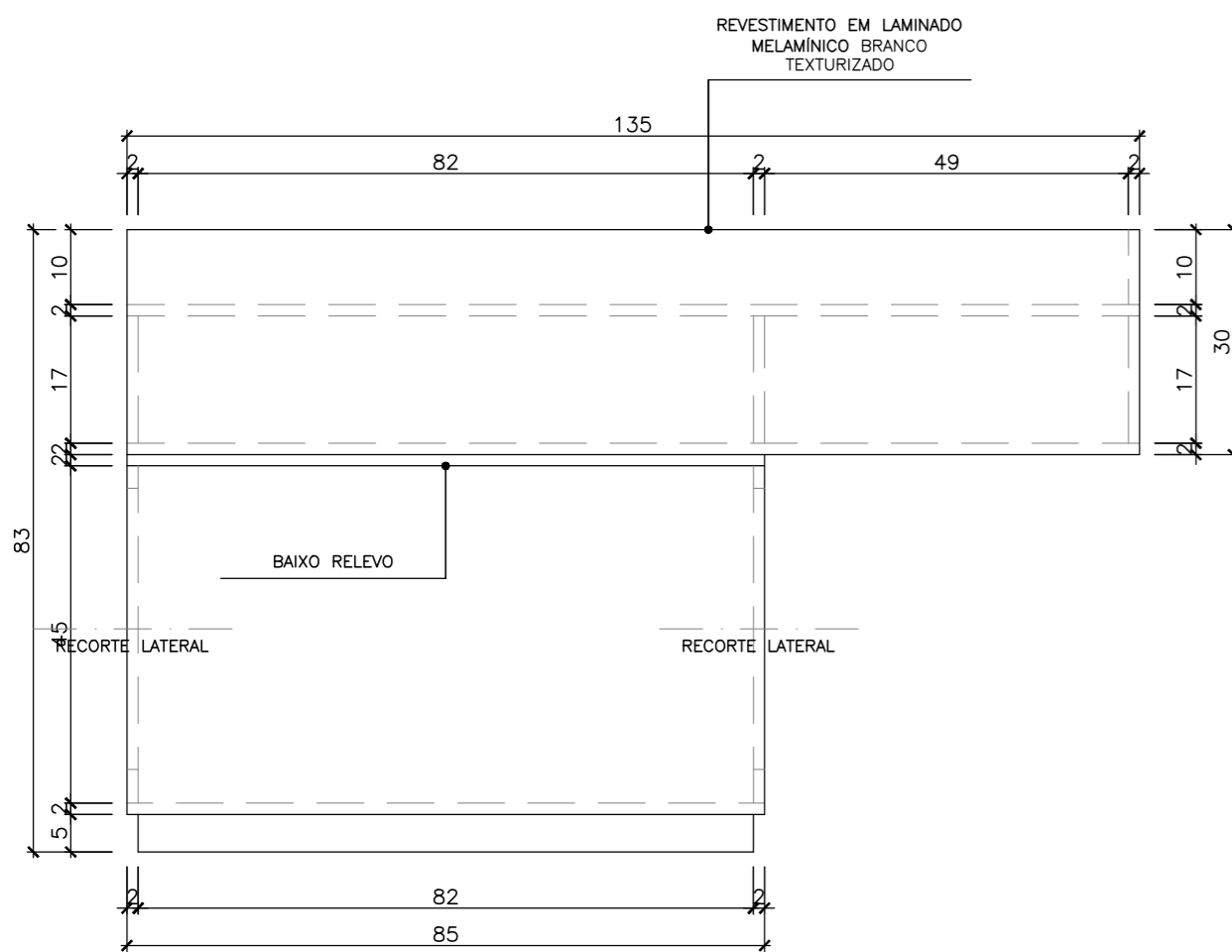
		UNIDADE UM – SAÚDE MULHER	
PROJETO DETALHAMENTO DE MARCNARIA ARMÁRIO 2 – SALA DE MAMOGRAFIA		ENDEREÇO AV. AYRTON SENNA, 5.555 JACAREPAGUÁ, RIO DE JANEIRO, RJ (21) 2136-5555 – secgin@sesc.com.br	
PROJETO SEÇÃO DE ENGENHARIA E ARQUITETURA SEA/GIN		RESP.TÉCNICO KARYNE MATOS	DISCIPLINA ARQUITETURA
ARQUIVO UM22-F03-AR-DE-PB-SEA-001-R00		Nº EMITENTE --	ETAPA PROJ. BÁSICO
		ESCALA 1:10	FOLHA Nº 21/24
		DATA 10.AGO.2023	



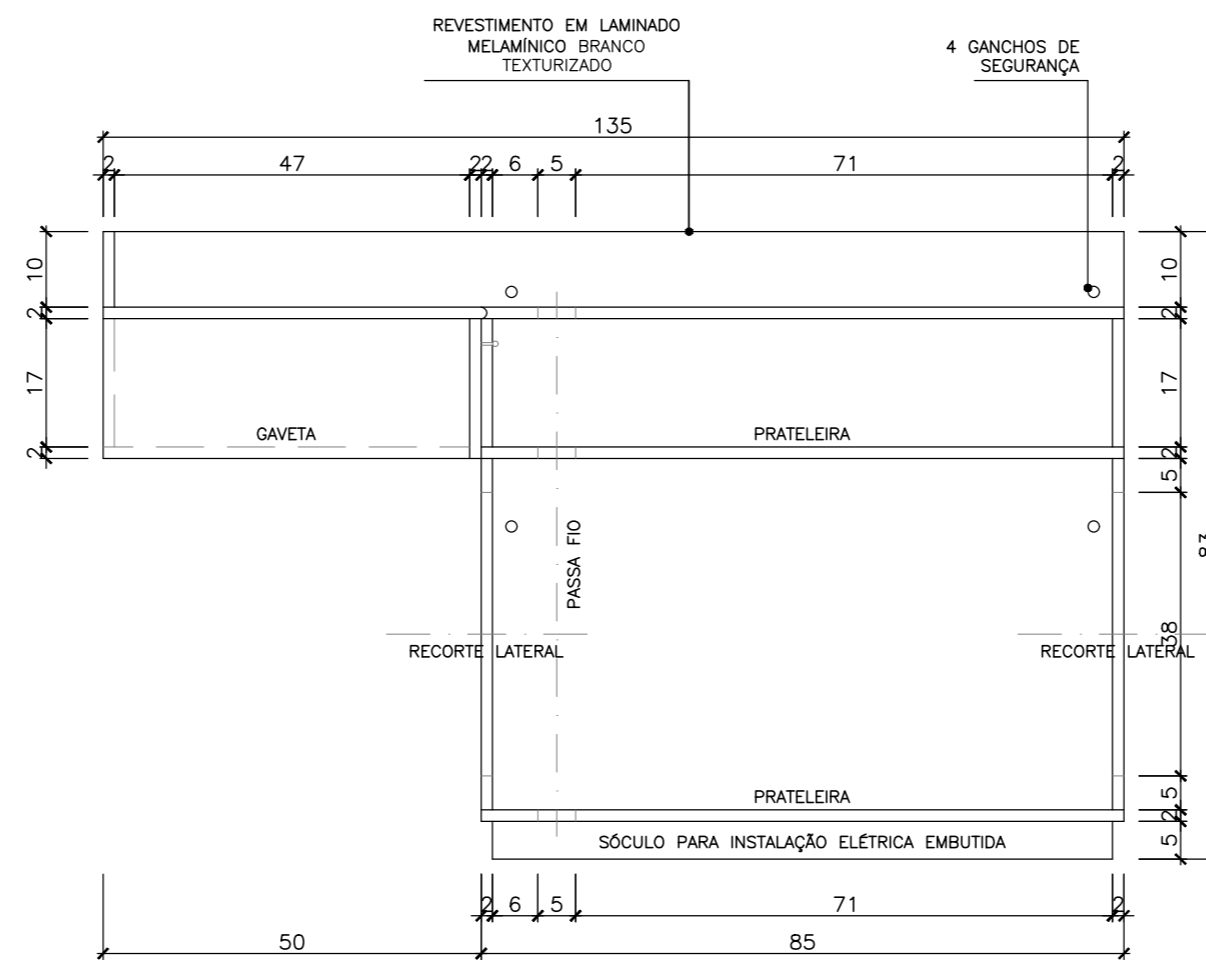
01 PLANTA BAIXA
ESCALA 1:10



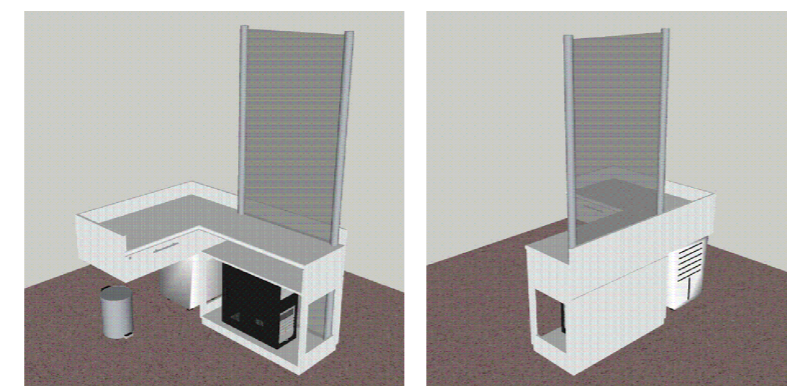
02 VISTA LATERAL
ESCALA 1:10



03 VISTA FRONTAL
ESCALA 1:10



04 VISTA INTERNA
ESCALA 1:10



IMAGENS DE REFERÊNCIA

INTRODUÇÃO	PROPOSTA	CONCEPÇÃO	PROJ. EXECUTIVO	PROJ. EXECUTIVO
1	7	0,10		
2	7	0,25		
3	7	0,30		
4	7	0,40		
5	7	0,50		
6	7	0,60		
7	7	0,20		
8	7	0,08		
9	7	0,15		
12	12	0,50		
25	25	0,50		
94	94	0,50		
172	172	0,50		
251	251	0,05		
252	7	0,05		
253	7	0,08		
DEMÁS	DEMÁS	0,15		

ARMÁRIO DO CONSULTÓRIO GINECOLÓGICO:

ARMÁRIO DOTADO DE BANCADA EM MARMOGLASS BRANCO (EXTRA-WHITE), NAS DIMENSÕES L72XP50CM, ESPESURA DE 2CM, COM FRONTISPÍCIO E TESTEIRA A4X2CM.

ARMÁRIO INFERIOR EM COMPENSADO NAVAL REVESTIDO INTERNAMENTE E EXTERNAMENTE EM LAMINADO MELAMÍNICO NAS DIMENSÕES L72X48,5XP50CM.

POSSUI PRATELEIRA INTERNA REVESTIDA EM LAMINADO MELAMÍNICO.

POSSUI 2 (DUAS) PORTAS DE ABRIR EM COMPENSADO NAVAL REVESTIDO INTERNAMENTE E EXTERNAMENTE EM LAMINADO MELAMÍNICO NAS DIMENSÕES L32,5X69XP2CM, DOTADAS DE FECHADURA COM CHAVE DE SEGREDO ÚNICO, PUXADORES TIPO ALÇA E DOBRADIÇAS DO TIPO ITALIANA.

CUBA EM AÇO INOXIDÁVEL COM 30CM DE DIÂMETRO E TORNEIRA ELÉTRICA COM ACIONAMENTO POR SENSOR.

BANCADA DO CONSULTÓRIO GINECOLÓGICO:

BANCADA EM COMPENSADO NAVAL REVESTIDO INTERNAMENTE E EXTERNAMENTE EM LAMINADO MELAMÍNICO NAS DIMENSÕES L125XP30CM, ESPESURA DE 3CM, COM SUPORTE EM MADEIRA MACIÇA FIXADO NAS PAREDES. TESTEIRA CONFORME TESTEIRA DA BANCADA - DETALHE 04 DESTA PRANCHA. ALTURAS DE INSTALAÇÃO CONFORME ESTABELECIDO NO PROJETO DE ARQUITETURA - CORTES.

PRATELEIRAS DO CONSULTÓRIO GINECOLÓGICO:

DUAS PRATELEIRAS EM COMPENSADO NAVAL REVESTIDAS EXTERNAMENTE EM LAMINADO MELAMÍNICO NAS DIMENSÕES L125XP30CM, ESPESURA 3CM, COM SUPORTE INVISÍVEL FIXADO NAS PAREDES. TESTEIRA CONFORME TESTEIRA DA BANCADA - DETALHE 04 DESTA PRANCHA. ALTURAS DE INSTALAÇÃO CONFORME ESTABELECIDO NO PROJETO DE ARQUITETURA - CORTES.

NOTAS GERAIS:

MARCNARIA EM COMPENSADO NAVAL, COM REVESTIMENTO INTERNO E EXTERNO EM LAMINADO MELAMÍNICO BRANCO TEXTURIZADO.

OBSERVAR CUIDADOSAMENTE AS MEDIDAS REAIS DO FURGÃO E AS MEDIDAS PROJETADAS, PARA EVITAR POSSÍVEIS DIVERGÊNCIAS OU VARIAÇÕES NAS DIMENSÕES DA MARCNARIA.

PUXADORES DE SOBREPOR DO TIPO ALÇA COM FORMATO TUBULAR PARA MÓVEIS EM AÇO INOX COR PRATA COM ACABAMENTO ESCOVADO - COMPRIMENTO: ENTRE 19 E 22 CM.

UTILIZAR FECHADURAS INDIVISUAIS EM TODAS AS PORTAS E GAVETAS PARA GARANTIR A SEGURANÇA NO TRANSPORTE DA UNIDADE MÓVEL.

AVALIAR A NECESSIDADE DE CRIAÇÃO DE RASGOS E FURAÇÕES PARA PASSAGEM DAS INSTALAÇÕES, DE FORMA QUE SEJAM FEITOS REFORÇOS QUE GARANTAM A ESTRUTURA DA MARCNARIA E ACABAMENTO.

NOTAS:

1. MEDIDAS EM CENTÍMETRO(S).
2. COTAS E DIMENSÕES PREVALECEM SOBRE A ESCALA DE DESENHO.
3. QUALQUER ALTERAÇÃO NA OBRA DEVERÁ SER COMUNICADA AO RESPONSÁVEL TÉCNICO E PROJETISTA.
4. CADA PORTA COM DUAS DOBRADIÇAS DE PRESSÃO, QUANDO NÃO ESPECIFICADO.

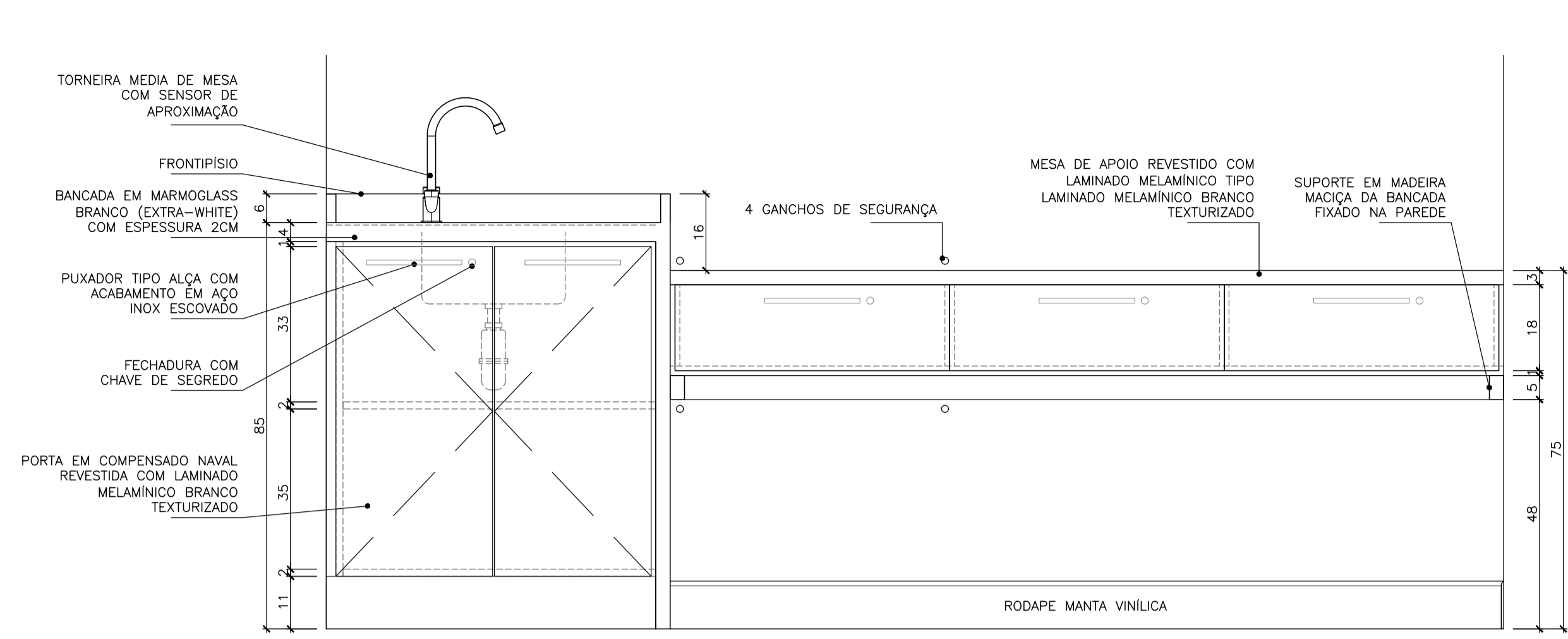
FINALIDADE DA EMISSÃO

[PR] PRELIMINAR	[CN] PARA CONHECIMENTO	[AB] AS BUILT
[PA] PARA APROVAÇÃO	[EE] PARA EXECUÇÃO	[CA] CANCELADO

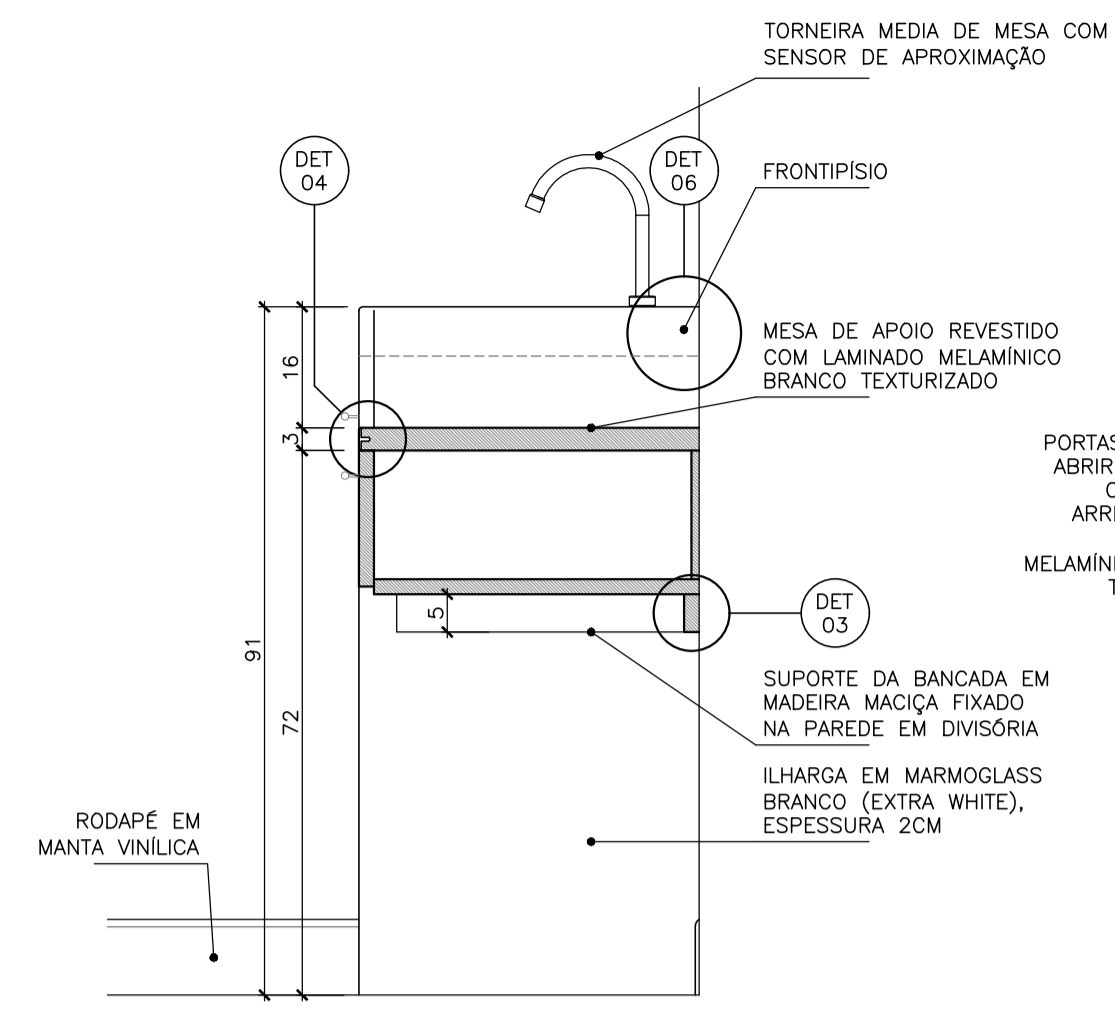
HISTÓRICO DE REVISÕES

REVISÃO	DATA	EMISSÃO	AUTOR	VISTO	DESCRIÇÃO
00	10/08/2023	PR	K.MATOS	--	EMISSÃO INICIAL

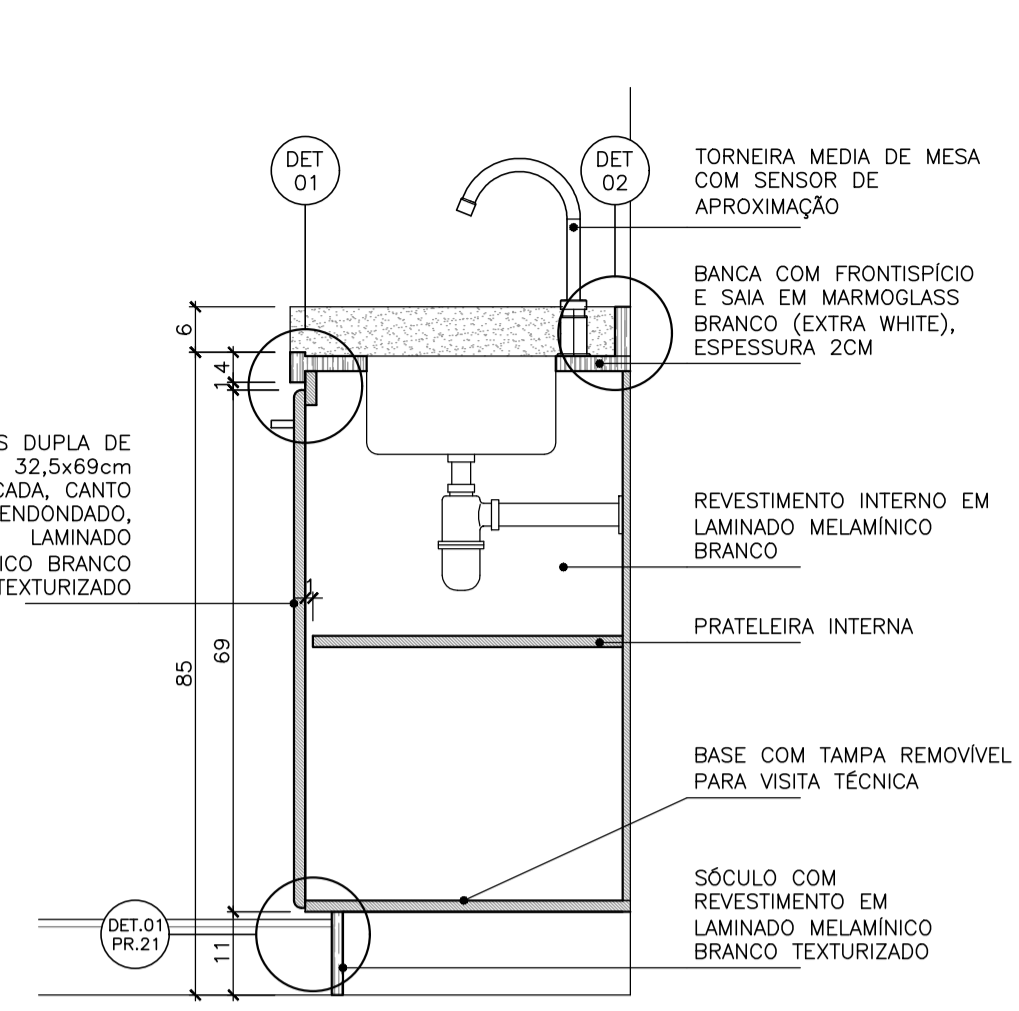
		UNIDADE UM - SAÚDE MULHER	
PROJETO DETALHAMENTO DE MARCNARIA ARMÁRIO 3 - CONSULTÓRIO GINECOLÓGICO		ENDEREÇO AV. AYRTON SENA, 5.555 JACAREPAGUA, RIO DE JANEIRO, RJ (21) 2136-5555 - sesc@sesec.com.br	
PROJETA SEÇÃO DE ENGENHARIA E ARQUITETURA SEA/GIN		RESP.TÉCNICO KARYNE MATOS	
DISCIPLINA ARQUITETURA		ETAPA PROJ. BÁSICO	
ESCALA INDICADA		FOLHA Nº 22/24	
ARQUIVO UM22-F03-AR-DE-PB-SEA-001-R00		DATA 10.AGO.2023	



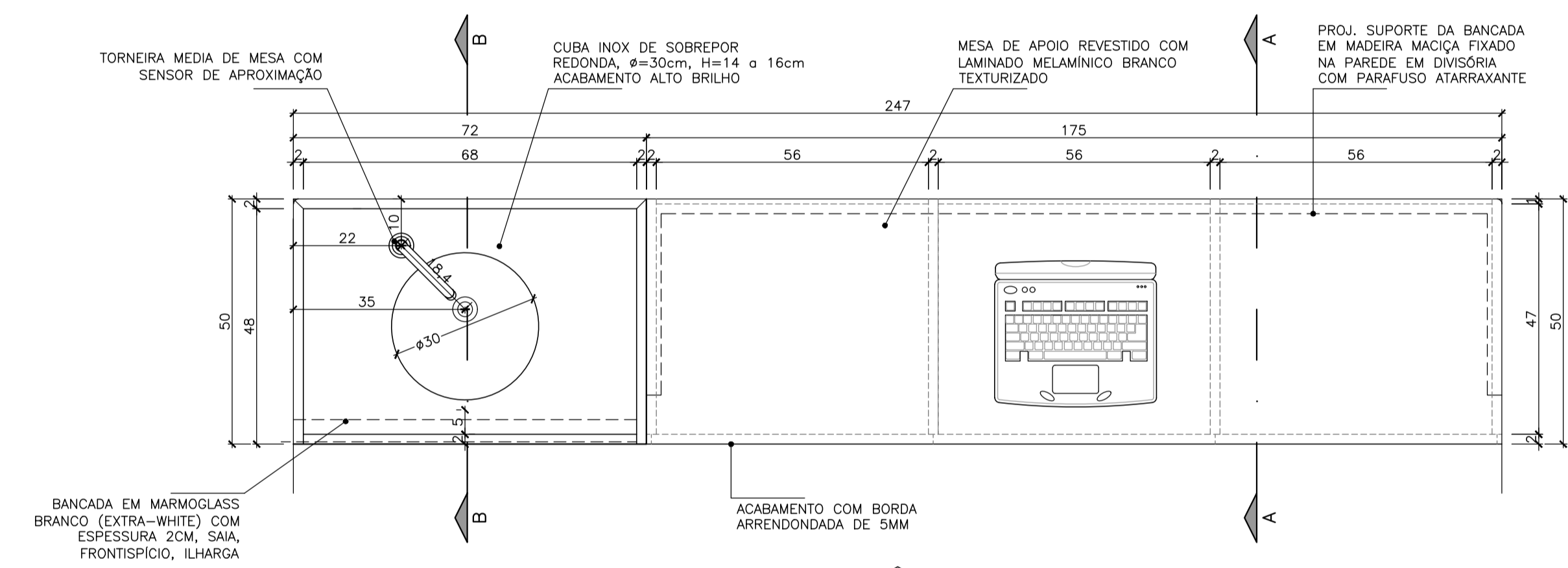
01 VISTA FRONTAL
ESCALA 1:10



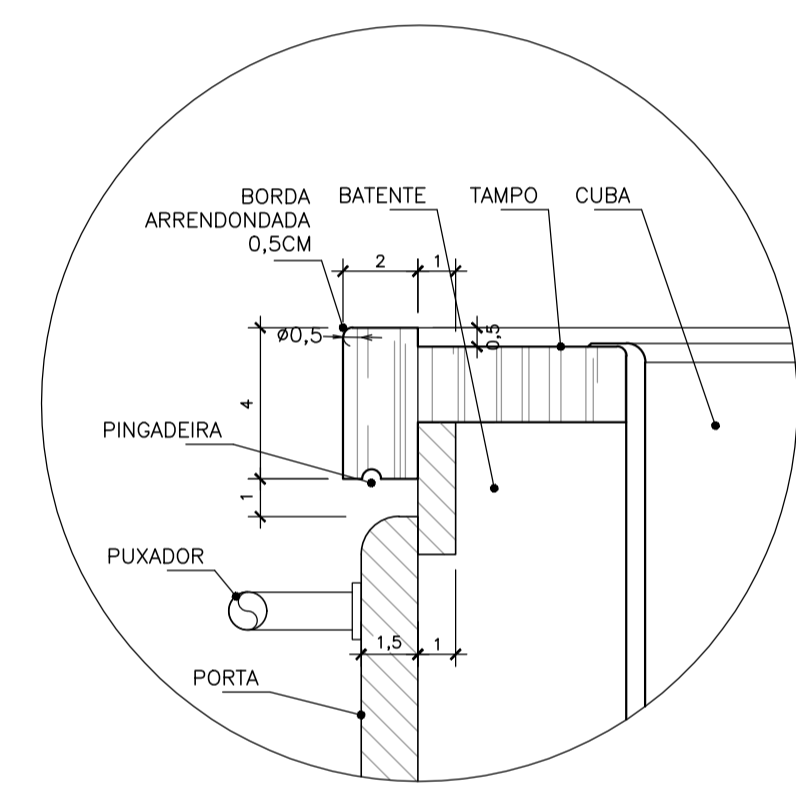
04 CORTE A
ESCALA 1:10



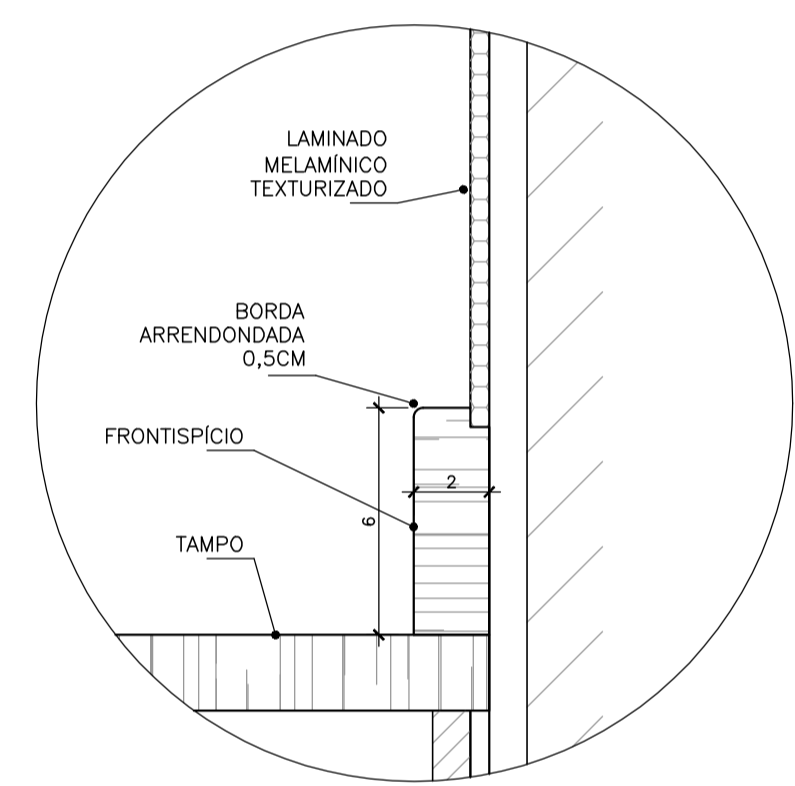
05 CORTE B
ESCALA 1:10



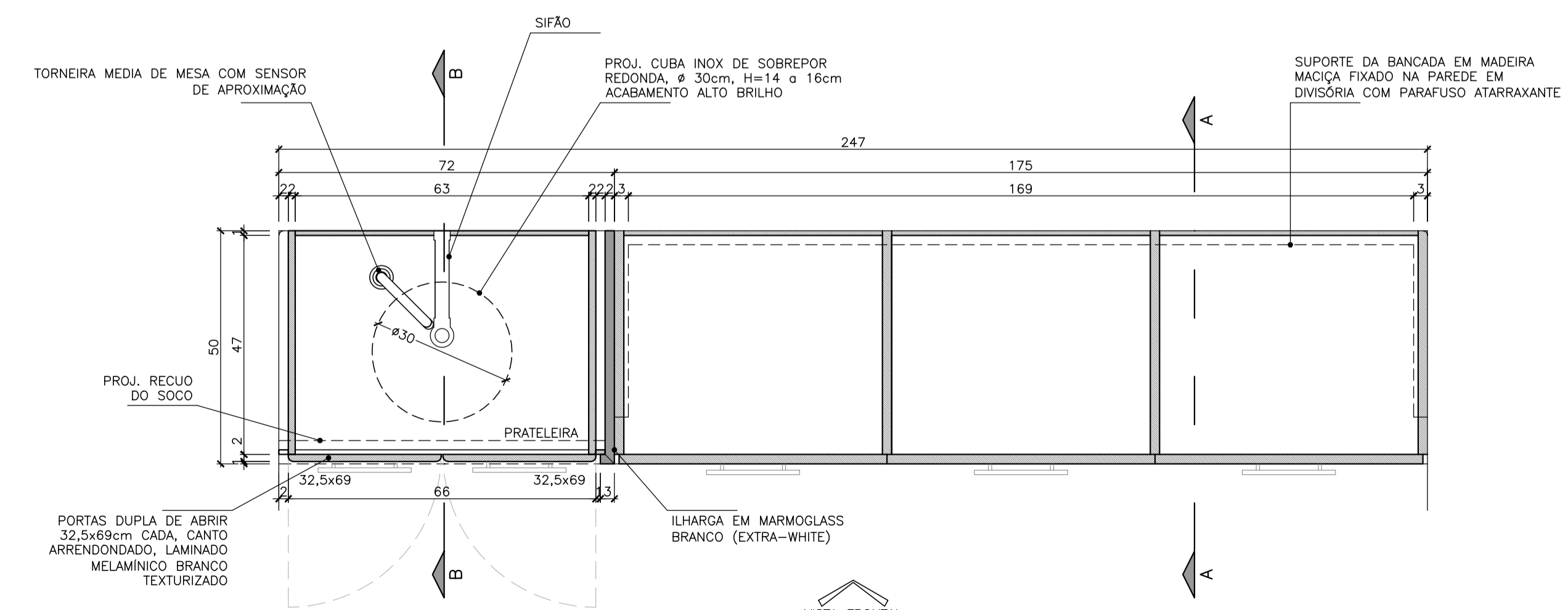
02 VISTA SUPERIOR
ESCALA 1:10



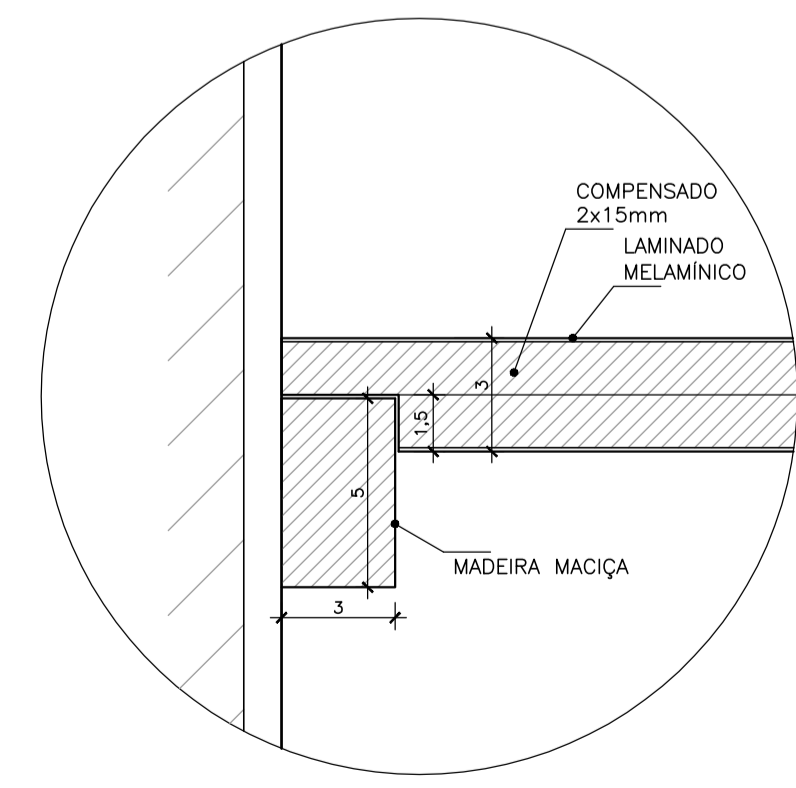
06 DET. 01 - SAIA DA BANCADA
ESCALA 1:2



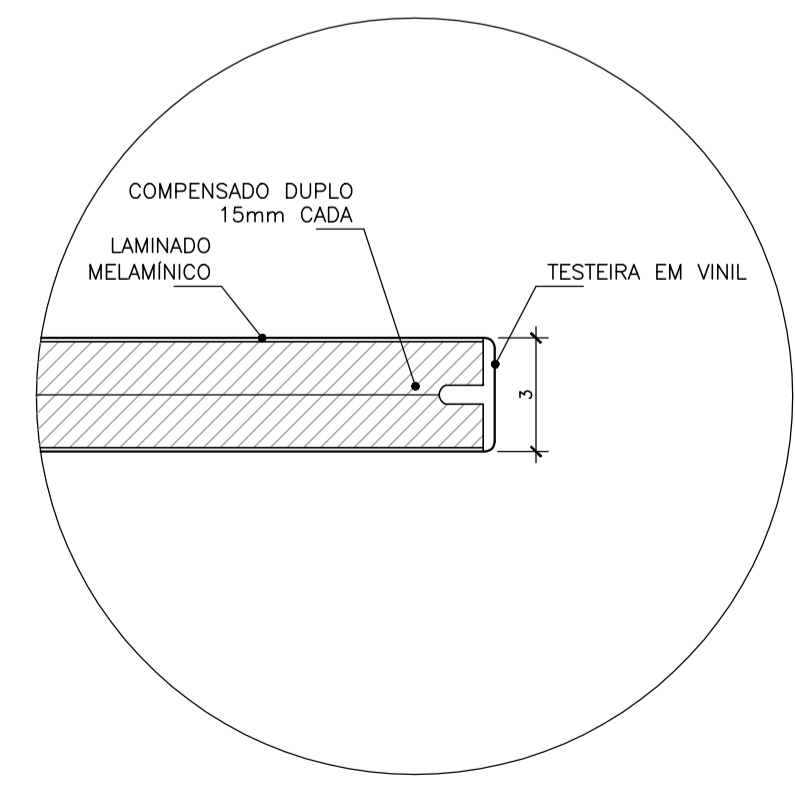
07 DET. 02 - FRONTISPÍCIO
ESCALA 1:2



03 CORTE HORIZONTAL (H=60CM)
ESCALA 1:10



08 DET. 03 - SUPORTE
ESCALA 1:2



09 DET. 04 - TESTEIRA
ESCALA 1:2

REVISÃO	DATA	EMISSÃO	AUTOR	VISTO	DESCRIÇÃO
01	10/08/2023	PR	K.MATOS	--	EMISSÃO INICIAL

LEGENDA

ARMÁRIO DO CONSULTÓRIO GINECOLÓGICO:

ARMÁRIO EM COMPENSADO NAVAL REVESTIDO INTERNAMENTE E EXTERNAMENTE EM LAMINADO MELAMÍNICO NAS DIMENSÕES L30XA225XP42CM.

POSSUI DIVISÓRIAS E PRATELEIRAS INTERNAS REVESTIDAS EM LAMINADO MELAMÍNICO.

POSSUI 5 (CINCO) PORTAS DE ABRIR EM COMPENSADO NAVAL REVESTIDO INTERNAMENTE E EXTERNAMENTE EM LAMINADO MELAMÍNICO NAS DIMENSÕES 32,5X102,5X2CM, DOTADAS DE FECHADURA COM CHAVE DE SEGREDO ÚNICO, PUXADORES TIPO ALÇA E DOBRADIÇAS DO TIPO ITALIANA.

DEVERÃO SER EXECUTADO DUAS UNIDADES DESTA ARMÁRIO, UMA PARA O CONSULTÓRIO GINECOLÓGICO E UMA PARA O SANITÁRIO, SENDO SUAS PORTAS DE ABRIR INSTALADAS PARA LADOS DIFERENTES EM CADA UNIDADE, CONFORME ESTABELECIDO NO PROJETO DE ARQUITETURA – PLANTA DE LAYOUT.

NOTAS GERAIS:

MARcenARIA EM COMPENSADO NAVAL, COM REVESTIMENTO INTERNO E EXTERNO EM LAMINADO MELAMÍNICO BRANCO TEXTURIZADO.

OBSERVAR CUIDADOSAMENTE AS MEDIDAS REAIS DO FURGÃO E AS MEDIDAS PROJETADAS, PARA EVITAR POSSÍVEIS DIVERGÊNCIAS OU VARIAÇÕES NAS DIMENSÕES DA MARcenARIA.

PUXADORES DE SOBREPOR DO TIPO ALÇA COM FORMATO TUBULAR PARA MÓVEIS EM AÇO INOX COR PRATA COM ACABAMENTO ESCOVADO – COMPRIMENTO: ENTRE 19 E 22 CM.

UTILIZAR FECHADURAS INDIVIDUAIS EM TODAS AS PORTAS E GAVETAS PARA GARANTIR A SEGURANÇA NO TRANSPORTE DA UNIDADE MÓVEL.

AVALIAR A NECESSIDADE DE CRIAÇÃO DE RASGOS E FURAÇÕES PARA PASSAGEM DAS INSTALAÇÕES, DE FORMA QUE SEJAM FEITOS REFORÇOS QUE GARANTAM A ESTRUTURA DA MARcenARIA E ACABAMENTO.

NOTAS:

1. MEDIDAS EM CENTÍMETRO(S).
2. COTAS E DIMENSÕES PREVALECEM SOBRE A ESCALA DE DESENHO.
3. QUALQUER ALTERAÇÃO NA OBRA DEVERÁ SER COMUNICADA AO RESPONSÁVEL TÉCNICO E PROJETISTA.
4. CADA PORTA COM TRÊS DOBRADIÇAS DE PRESSÃO, QUANDO NÃO ESPECIFICADO.

FINALIDADE DA EMISSÃO

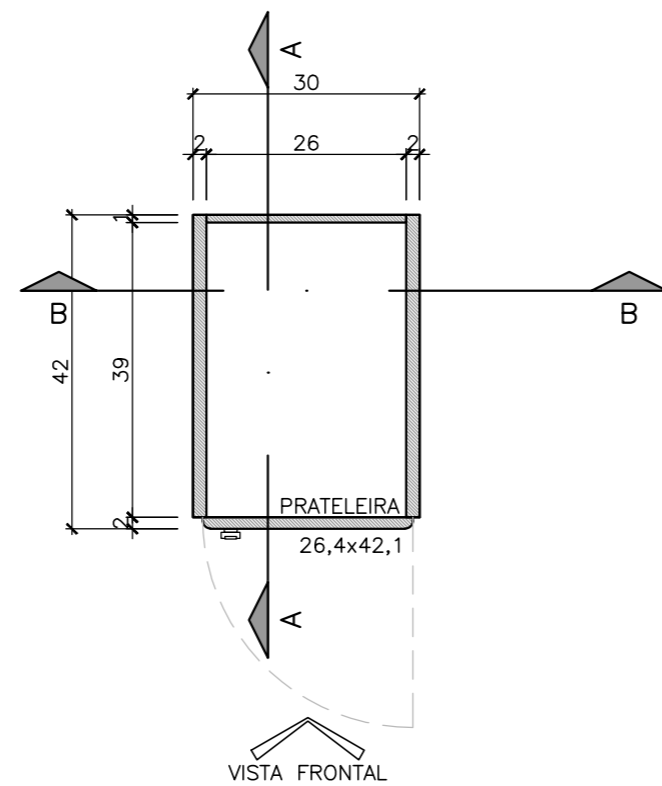
[PR] PRELIMINAR	[CN] PARA CONHECIMENTO	[AB] AS BUILT
[PA] PARA APROVAÇÃO	[EE] PARA EXECUÇÃO	[CA] CANCELADO

HISTÓRICO DE REVISÕES

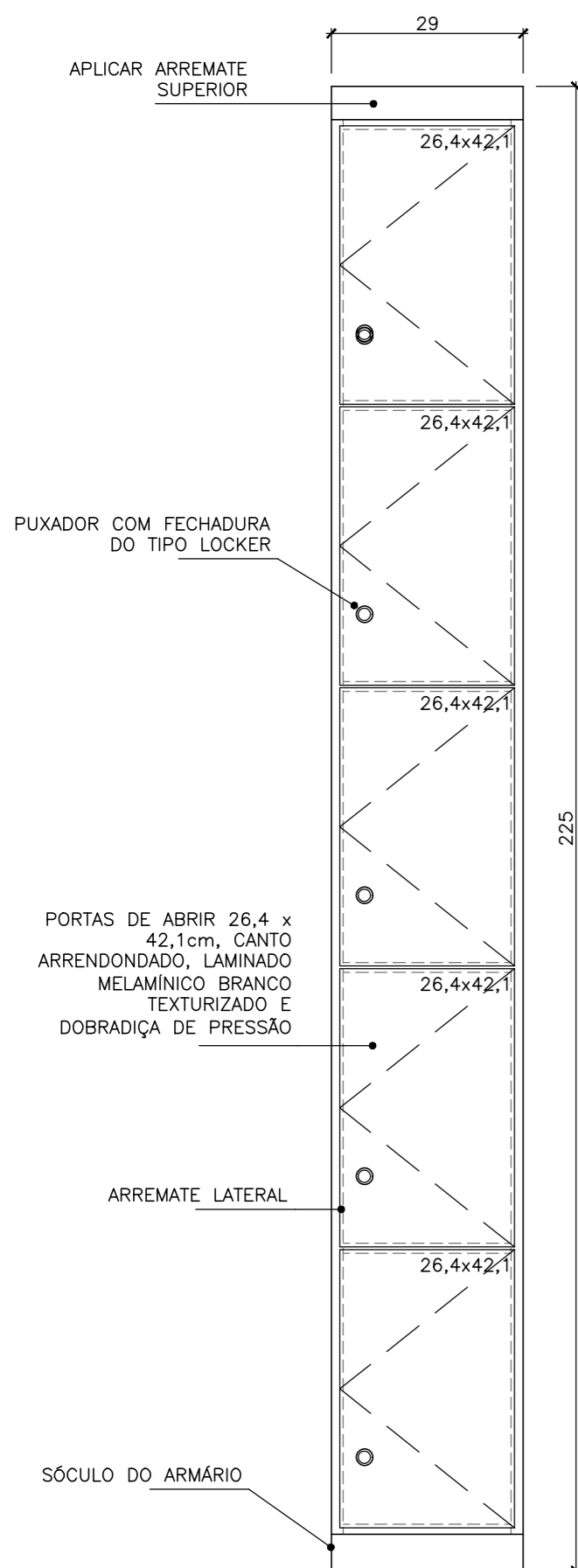
REVISÃO	DATA	EMISSÃO	AUTOR	VISTO	DESCRIÇÃO
00	10/08/2023	PR	K.MATOS	--	EMISSÃO INICIAL

00	10/08/2023	PR	K.MATOS	--	EMISSÃO INICIAL
----	------------	----	---------	----	-----------------

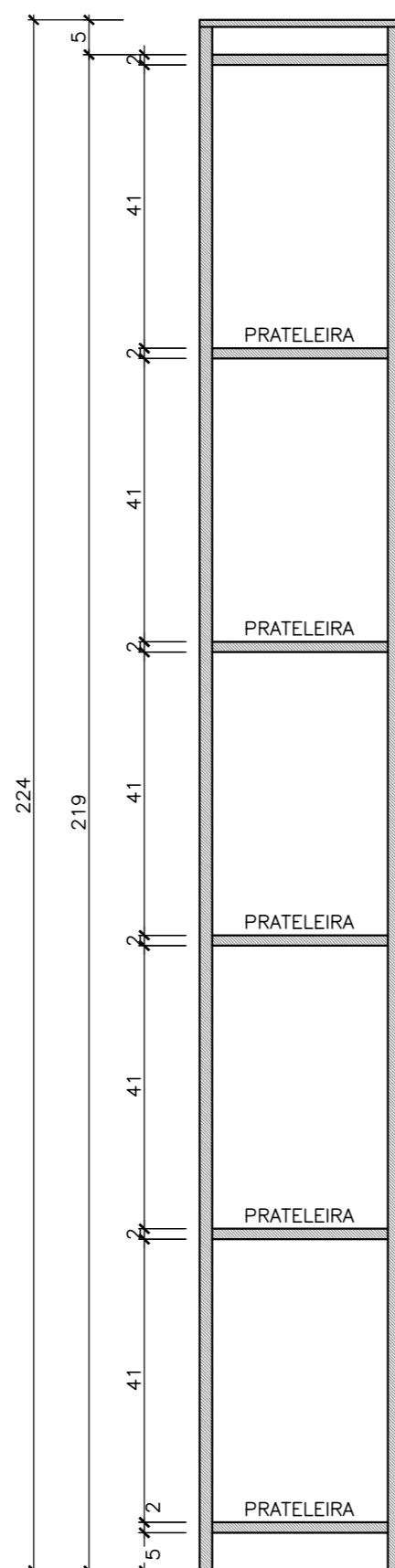
 		UNIDADE UM – SAÚDE MULHER	
PROJETO DETALHAMENTO DE MARcenARIA ARMÁRIO 4 – CONSULTÓRIO GINECOLÓGICO E SANITÁRIO		ÁREA FASE III	
PROJETA SEÇÃO DE ENGENHARIA E ARQUITETURA SEA/GIN		DISCIPLINA ARQUITETURA	
RESP.TÉCNICO KARYNE MATOS		ETAPA PROJ. BÁSICO	
Nº EMIENTE -		ESCALA 1:10	
ARQUIVO UM22-F03-AR-DE-PB-SEA-001-R00		DATA 10.AGO.2023	
		FOLHA Nº 23/24	



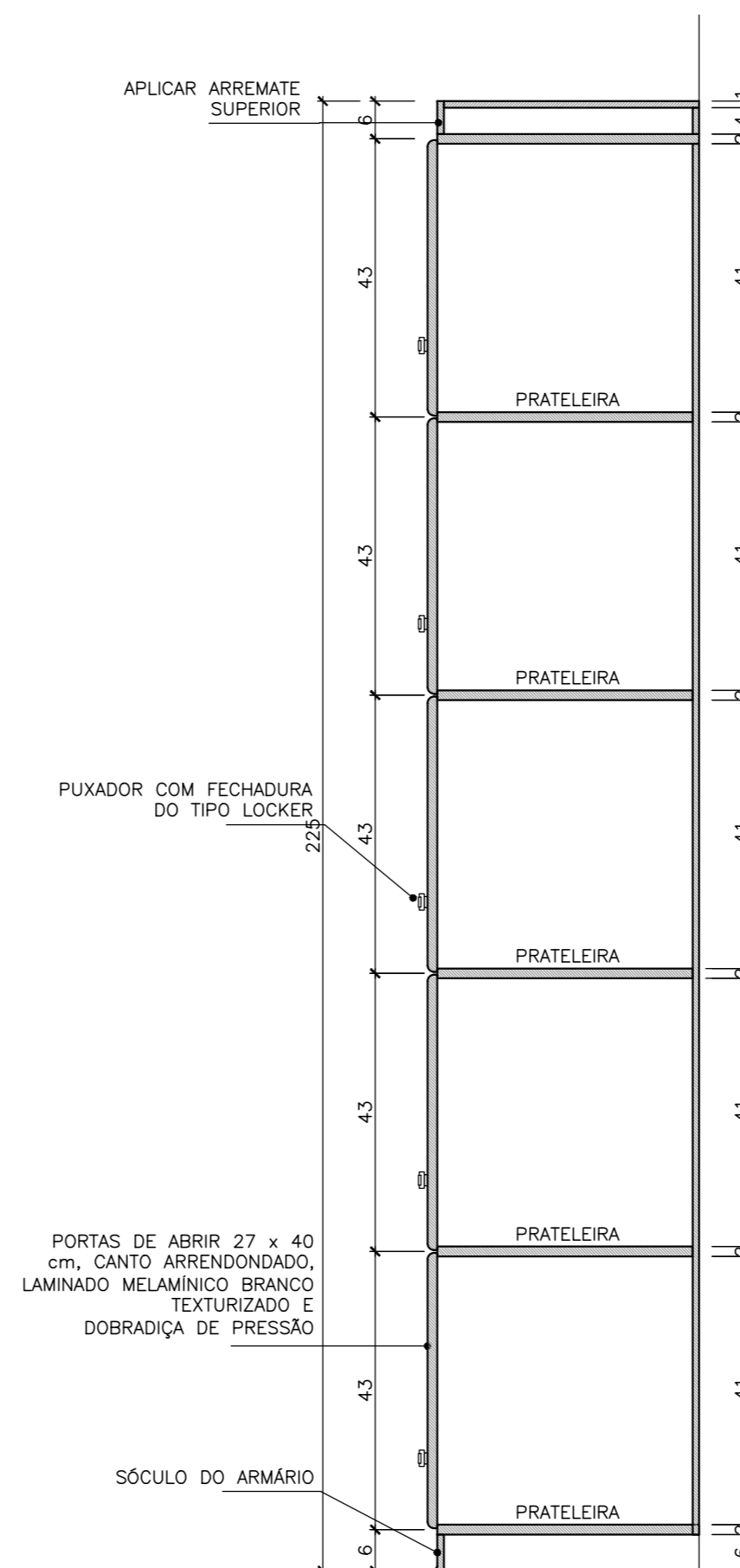
01 PLANTA BAIXA
ESCALA 1:10



01 VISTA FRONTAL
ESCALA 1:10



02 CORTE B
ESCALA 1:10



03 CORTE A
ESCALA 1:10

INTRODUÇÃO	PROPOSTA	CONTEÚDO	PROPOSTA
1	7	0,10	
2	7	0,20	
3	7	0,30	
4	7	0,40	
5	7	0,50	
6	7	0,60	
7	7	0,20	
8	7	0,08	
9	7	0,15	
12	12	0,50	
25	25	0,50	
94	94	0,50	
172	172	0,50	
251	251	0,05	
252	7	0,05	
253	7	0,08	

ARMÁRIO DO SANITÁRIO:

ARMÁRIO EM COMPENSADO NAVAL REVESTIDO INTERNAMENTE E EXTERNAMENTE EM LAMINADO MELAMINICO NAS DIMENSÕES L40A65X70XP40CM. FORMATO TRAPEZOIDAL CONFORME ESTABELECIDO NO PROJETO DE ARQUITETURA.

POSSUI PRATELEIRA INTERNA REVESTIDAS EM LAMINADO MELAMINICO.

POSSUI 1 (UMA) PORTA DE ABRIR EM COMPENSADO NAVAL REVESTIDO INTERNAMENTE E EXTERNAMENTE EM LAMINADO MELAMINICO NAS DIMENSÕES L40A65X70XP2CM COM ESPELHO CRISTAL COLADO NA FACE EXTERNA. ESPESSURA 4MM, DOTADA DE FECHADURA TIPO ROLETE E DOBRADIÇAS DO TIPO CANEÇO, CONFORME ESTABELECIDO NO PROJETO DE ARQUITETURA.

BANCADA DO SANITÁRIO:

BANCADA EM MARMOGLASS BRANCO (EXTRA-WHITE), NAS DIMENSÕES L45XP45CM, ESPESSURA DE 2CM, COM FRONTISPICIO 6X2CM E TESTEIRA A10X2CM, FORMATO POLIGONAL CONFORME ESTABELECIDO NO PROJETO DE ARQUITETURA.

POSSUI 1 (UMA) CUBA EM AÇO INOXIDÁVEL COM 30CM DE DIÂMETRO E 1 (UMA) TORNEIRA ELÉTRICA COM ACIONAMENTO POR SENSOR.

NOTAS GERAIS:

MARCCENARIA EM COMPENSADO NAVAL, COM REVESTIMENTO INTERNO E EXTERNO EM LAMINADO MELAMINICO BRANCO TEXTURIZADO.

OBSERVAR CUIDADOSAMENTE AS MEDIDAS REAIS DO FURÇÃO E AS MEDIDAS PROJETADAS, PARA EVITAR POSSÍVEIS DIVERGÊNCIAS OU VARIAÇÕES NAS DIMENSÕES DA MARCCENARIA.

PUXADORES DE SOBREPOR DO TIPO ALÇA COM FORMATO TUBULAR PARA MÓVEIS EM AÇO INOX COR PRATA COM ACABAMENTO ESCOVADO - COMPRIMENTO: ENTRE 19 E 22 CM.

UTILIZAR FECHADURAS INDIVIDUAIS EM TODAS AS PORTAS E GAVETAS PARA GARANTIR A SEGURANÇA NO TRANSPORTE DA UNIDADE MÓVEL.

AVALIAR A NECESSIDADE DE CRIAÇÃO DE RASGOS E FURAÇÕES PARA PASSAGEM DAS INSTALAÇÕES, DE FORMA QUE SEJAM FEITOS REFORÇOS QUE GARANTAM A ESTRUTURA DA MARCCENARIA E ACABAMENTO.

NOTAS:

1. MEDIDAS EM CENTÍMETRO(S).
2. COTAS E DIMENSÕES PREVALECEM SOBRE A ESCALA DE DESENHO.
3. QUALQUER ALTERAÇÃO NA OBRA DEVERÁ SER COMUNICADA AO RESPONSÁVEL TÉCNICO E PROJETISTA.
4. CADA PORTA COM DUAS DOBRADIÇAS DE PRESSÃO, QUANDO NÃO ESPECIFICADO.

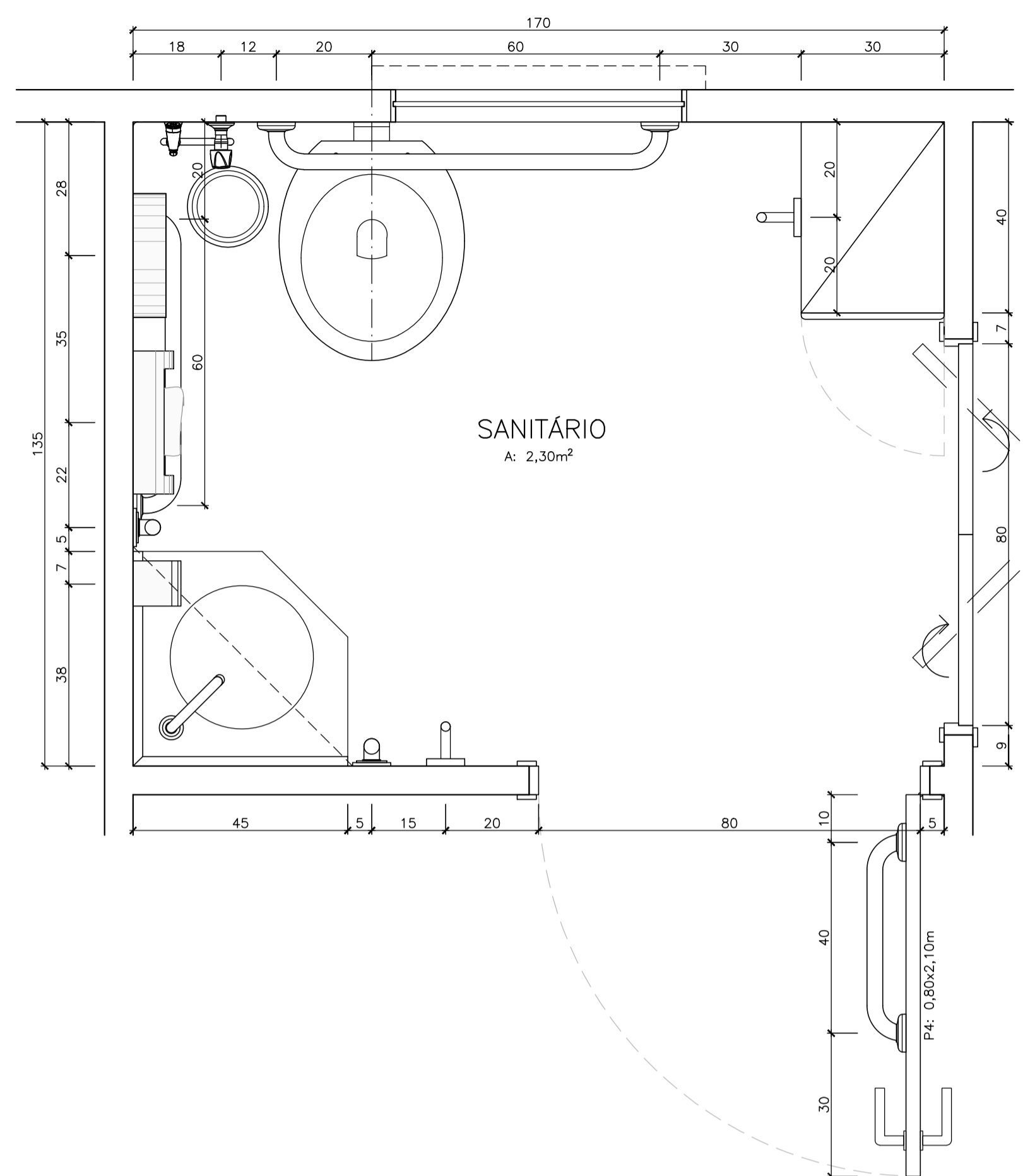
FINALIDADE DA EMISSÃO

[PR] PRELIMINAR	[CN] PARA CONHECIMENTO	[AB] AS BUILT
[PA] PARA APROVAÇÃO	[EE] PARA EXECUÇÃO	[CA] CANCELADO

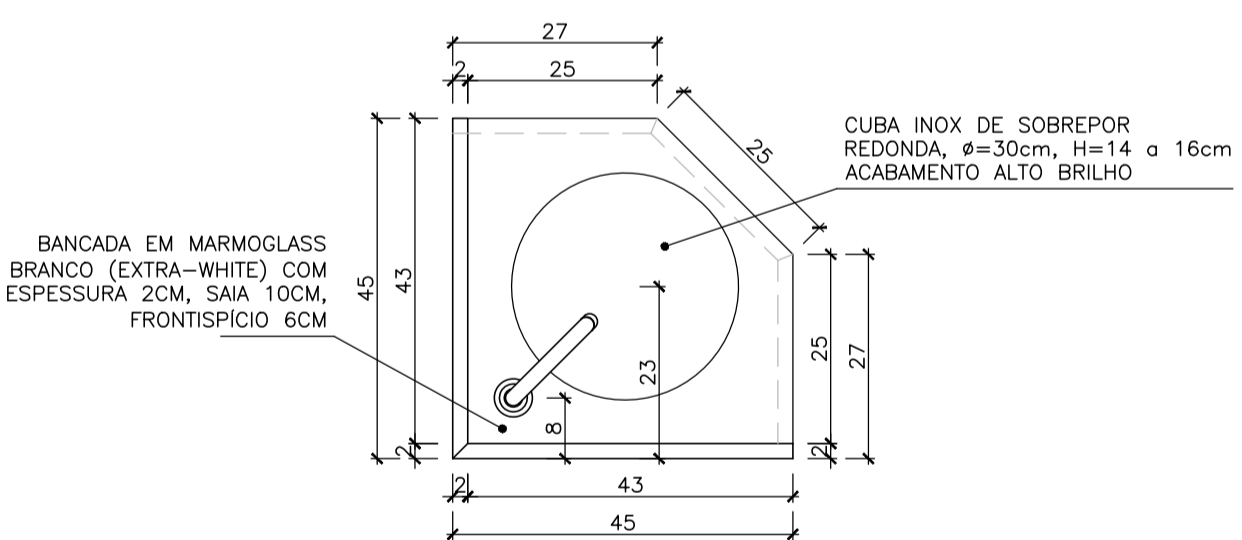
HISTÓRICO DE REVISÕES

REVISÃO	DATA	EMISSÃO	AUTOR	VISTO	DESCRIÇÃO
00	10/08/2023	PR	K.MATOS	--	EMISSÃO INICIAL

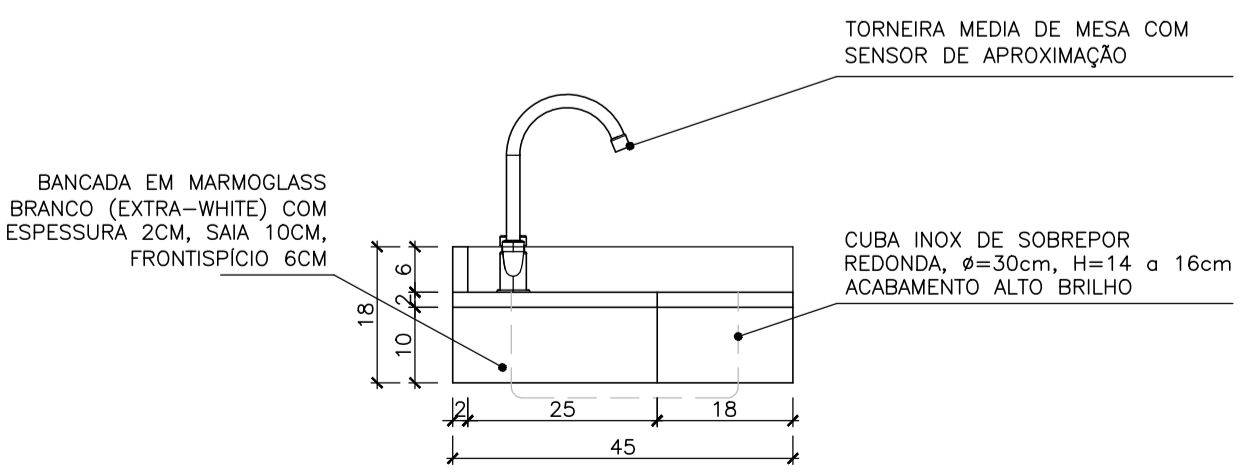
		UNIDADE UM - SAÚDE MULHER	
PROJETO DETALHAMENTO DE MARCCENARIA ARMÁRIO 5 - SANITÁRIO		ÁREA FASE III	
PROJETA SEÇÃO DE ENGENHARIA E ARQUITETURA SEA/GIN		DISCIPLINA ARQUITETURA	
RESP.TÉCNICO KARYNE MATOS		ETAPA PROJ. BÁSICO	
Nº EMISSÃO --		ESCALA INDICADA	
ARQUIVO UM22-F03-AR-DE-PB-SEA-001-R00		DATA 10.AGO.2023	
		FOLHA Nº 24/24	



01 SANITÁRIO - PLANTA BAIXA
ESCALA 1:10



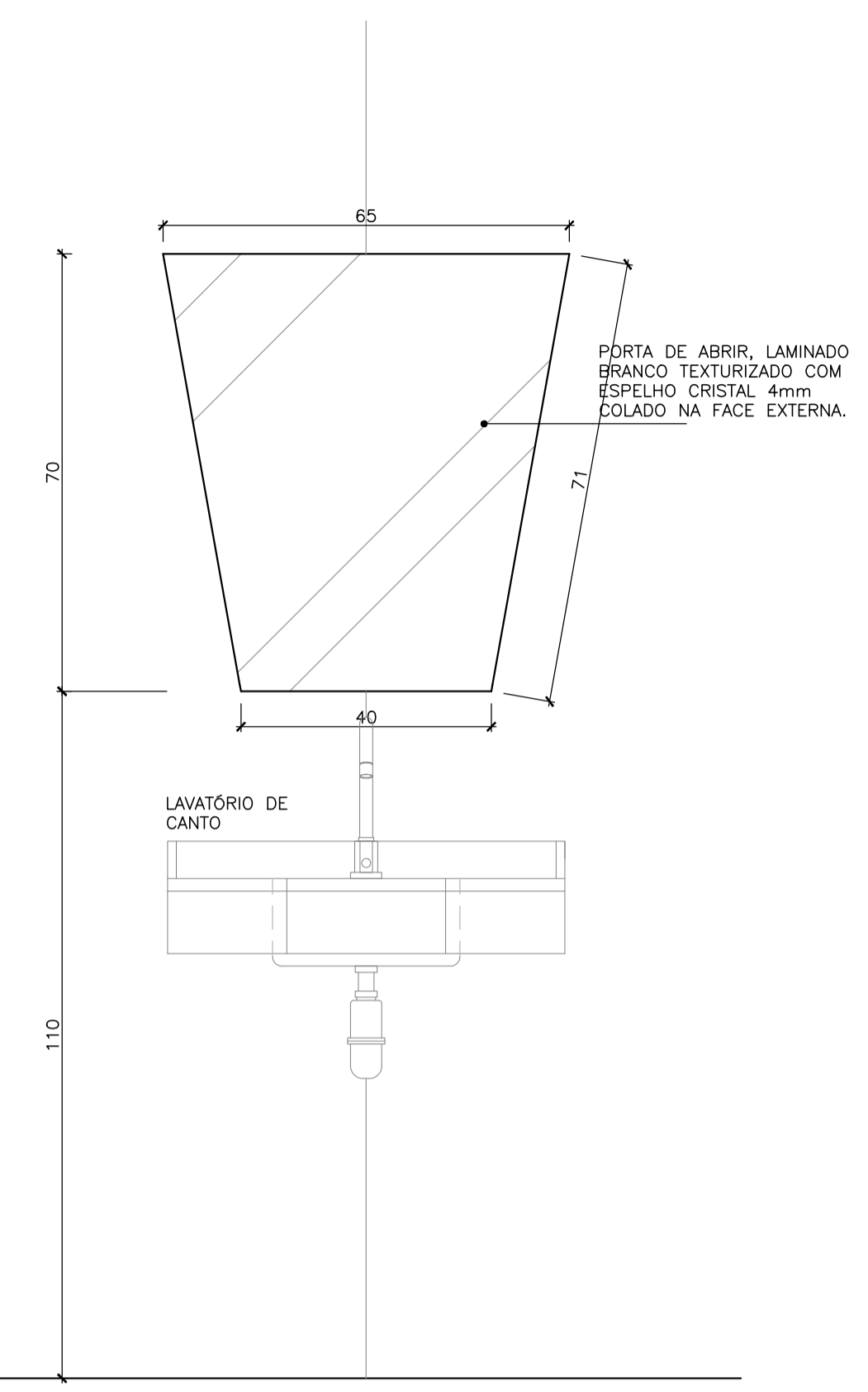
02 BANCADA - PLANTA BAIXA
ESCALA 1:10



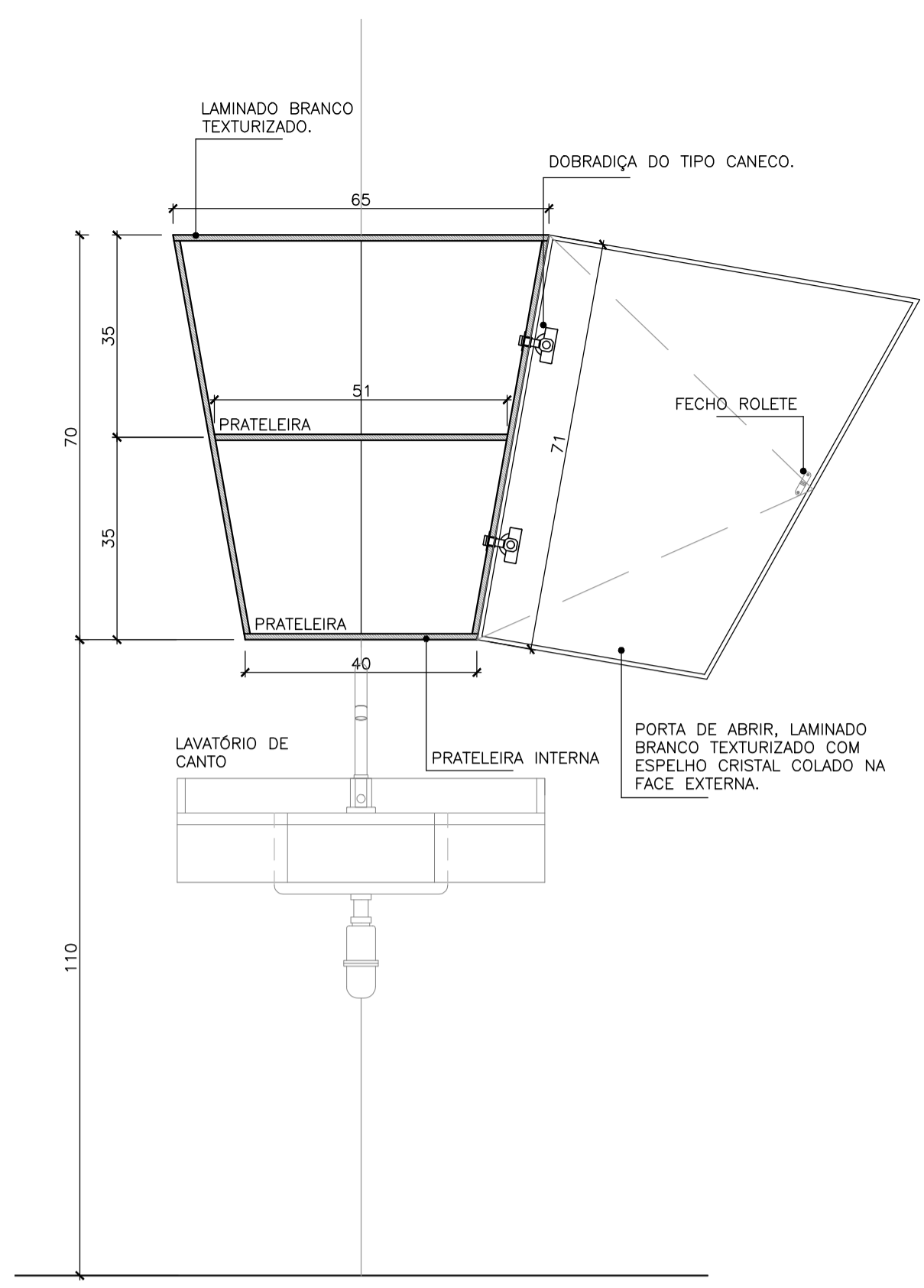
03 BANCADA - VISTA LATERAL
ESCALA 1:10

TORNEIRA MI SENSOR DE

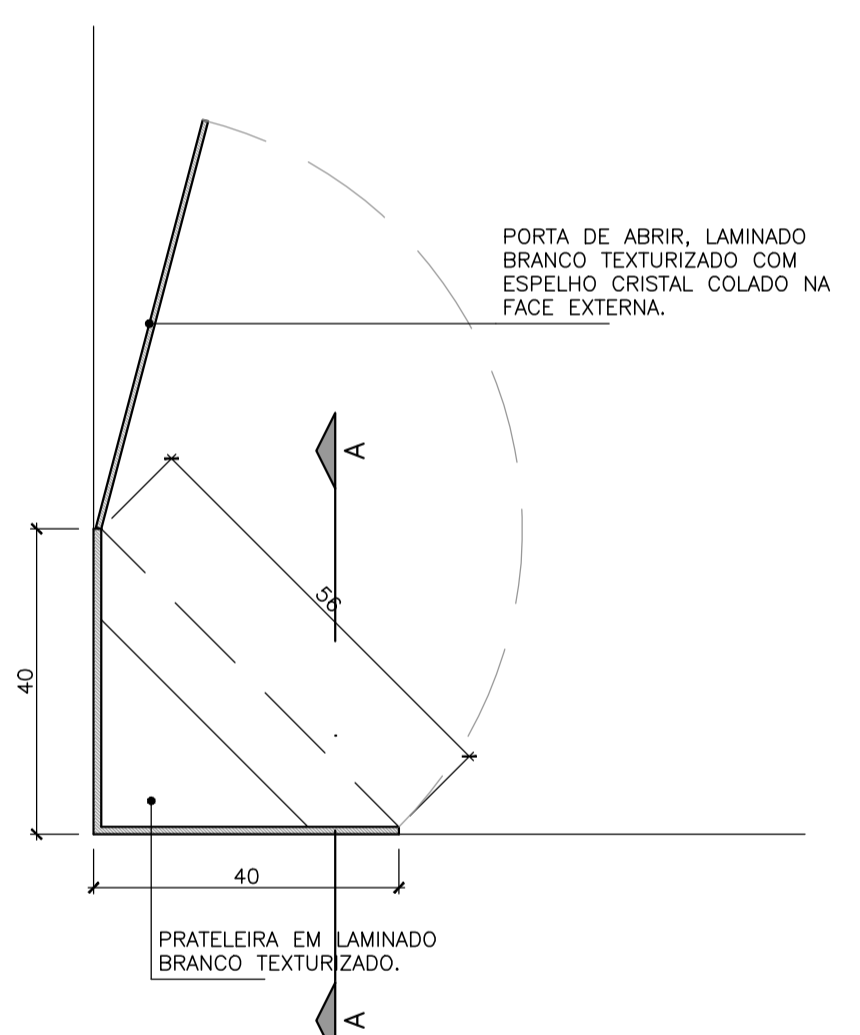
PORTA ARTICULADA



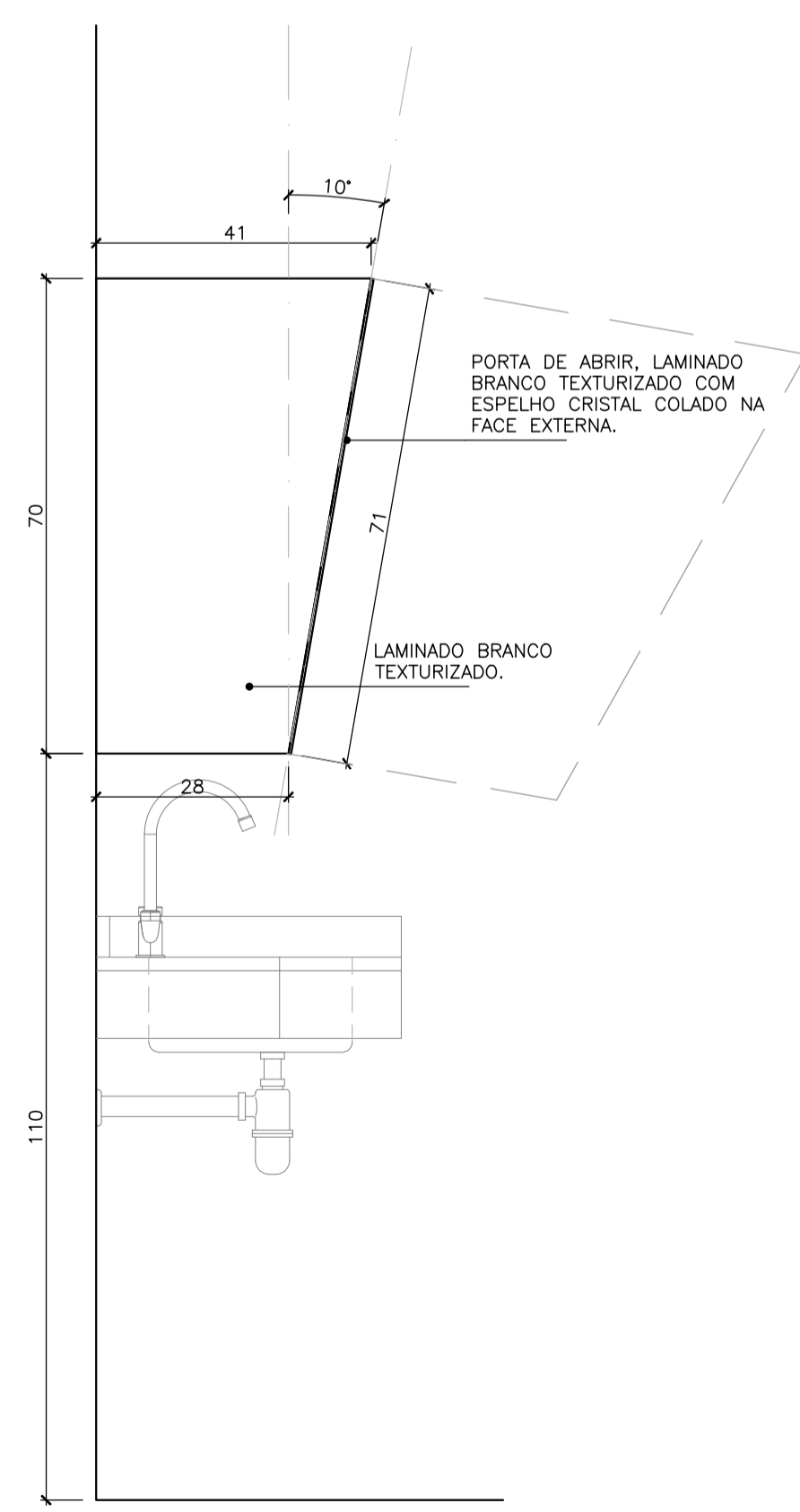
04 ARMÁRIO - VISTA FRONTAL 1
ESCALA 1:10



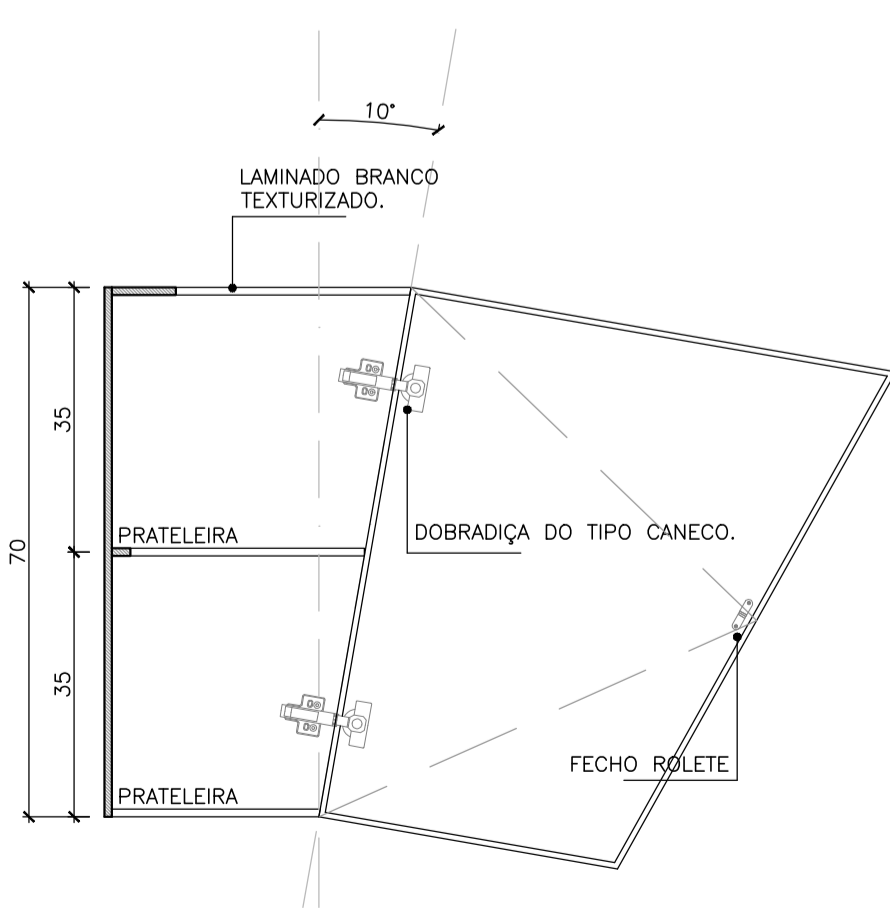
05 ARMÁRIO - VISTA FRONTAL 2
ESCALA 1:10



07 ARMÁRIO - PLANTA BAIXA
ESCALA 1:10



06 ARMÁRIO - VISTA LATERAL
ESCALA 1:10



08 ARMÁRIO - CORTE A
ESCALA 1:10

REVISÃO	DATA	EMISSÃO	AUTOR	VISTO	DESCRIÇÃO
00	10/08/2023	PR	K.MATOS	--	EMISSÃO INICIAL