

LEGENDA	
TRECHO A	MURO A SE RECUPERADO H=2,40M, C=31,32M
TRECHO B	MURO A SE RECUPERADO H=2,70M, C=52,79
TRECHO C	MURO A SER RECUPERADO H=3,40M, C=53,70
TRECHO D	MURO A SER RECUPERADO H=3,10M, C=60,15
TRECHO E	MURO A SER RECUPERADO H=4,40M, C= 53,00M
TRECHO F	MURO A SER RECUPERADO H=5,80M, C=2,80M
TRECHO G	MURO A SER RECUPERADO H=6,90M, 28,75M

URBANISMO GERAL  
ESCALA: 1/250

FORMATO: A3  
DADOS PARA PLOTAGEM  
ESCALA DE PLOTAGEM: 1:100  
TRAÇO: MONOCROMÁTICO  
COR04: PENAFIN: 0,15  
COR02: DOR07: 0,20  
COR03: DOR07: 0,30  
COR04: DOR07: 0,35  
COR05: DOR07: 0,40  
COR06: DOR07: 0,45  
COR07: DOR07: 0,50  
COR08: DOR07: 0,55  
COR09: DOR07: 0,60  
COR10: DOR07: 0,65  
COR11: DOR07: 0,70  
COR12: DOR07: 0,75  
COR13: DOR07: 0,80  
COR14: DOR07: 0,85  
COR15: DOR07: 0,90  
COR16: DOR07: 0,95  
COR17: DOR07: 1,00  
COR18: DOR07: 1,05  
COR19: DOR07: 1,10  
COR20: DOR07: 1,15  
COR21: DOR07: 1,20  
COR22: DOR07: 1,25  
COR23: DOR07: 1,30  
COR24: DOR07: 1,35  
COR25: DOR07: 1,40  
COR26: DOR07: 1,45  
COR27: DOR07: 1,50  
COR28: DOR07: 1,55  
COR29: DOR07: 1,60  
COR30: DOR07: 1,65  
COR31: DOR07: 1,70  
COR32: DOR07: 1,75  
COR33: DOR07: 1,80  
COR34: DOR07: 1,85  
COR35: DOR07: 1,90  
COR36: DOR07: 1,95  
COR37: DOR07: 2,00  
COR38: DOR07: 2,05  
COR39: DOR07: 2,10  
COR40: DOR07: 2,15  
COR41: DOR07: 2,20  
COR42: DOR07: 2,25  
COR43: DOR07: 2,30  
COR44: DOR07: 2,35  
COR45: DOR07: 2,40  
COR46: DOR07: 2,45  
COR47: DOR07: 2,50  
COR48: DOR07: 2,55  
COR49: DOR07: 2,60  
COR50: DOR07: 2,65  
COR51: DOR07: 2,70  
COR52: DOR07: 2,75  
COR53: DOR07: 2,80  
COR54: DOR07: 2,85  
COR55: DOR07: 2,90  
COR56: DOR07: 2,95  
COR57: DOR07: 3,00  
COR58: DOR07: 3,05  
COR59: DOR07: 3,10  
COR60: DOR07: 3,15  
COR61: DOR07: 3,20  
COR62: DOR07: 3,25  
COR63: DOR07: 3,30  
COR64: DOR07: 3,35  
COR65: DOR07: 3,40  
COR66: DOR07: 3,45  
COR67: DOR07: 3,50  
COR68: DOR07: 3,55  
COR69: DOR07: 3,60  
COR70: DOR07: 3,65  
COR71: DOR07: 3,70  
COR72: DOR07: 3,75  
COR73: DOR07: 3,80  
COR74: DOR07: 3,85  
COR75: DOR07: 3,90  
COR76: DOR07: 3,95  
COR77: DOR07: 4,00  
COR78: DOR07: 4,05  
COR79: DOR07: 4,10  
COR80: DOR07: 4,15  
COR81: DOR07: 4,20  
COR82: DOR07: 4,25  
COR83: DOR07: 4,30  
COR84: DOR07: 4,35  
COR85: DOR07: 4,40  
COR86: DOR07: 4,45  
COR87: DOR07: 4,50  
COR88: DOR07: 4,55  
COR89: DOR07: 4,60  
COR90: DOR07: 4,65  
COR91: DOR07: 4,70  
COR92: DOR07: 4,75  
COR93: DOR07: 4,80  
COR94: DOR07: 4,85  
COR95: DOR07: 4,90  
COR96: DOR07: 4,95  
COR97: DOR07: 5,00  
COR98: DOR07: 5,05  
COR99: DOR07: 5,10  
COR100: DOR07: 5,15

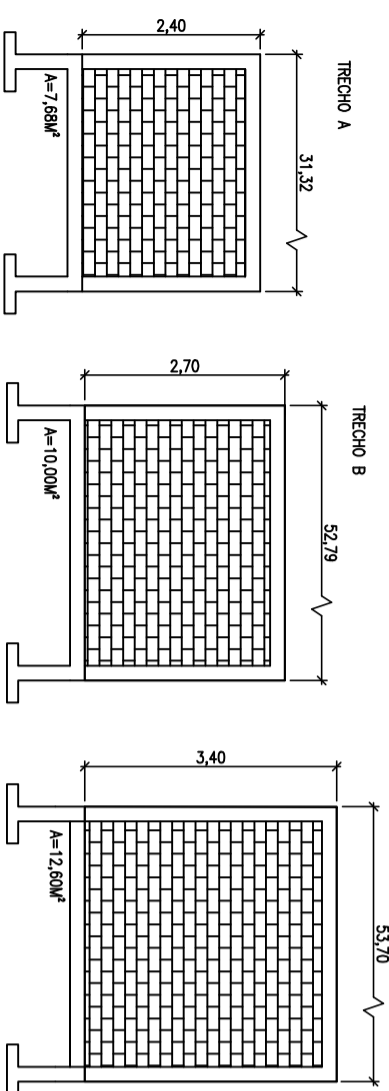


SESC - SERVIÇO SOCIAL DO COMÉRCIO  
ADMINISTRAÇÃO REGIONAL DO ESTADO DO ESPÍRITO SANTO  
CENTRO ESPORTIVO DE CARIACICA

MURO INTERNO  
PROJETO EXECUTIVO

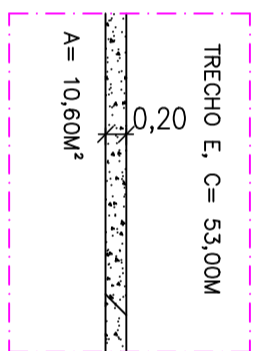
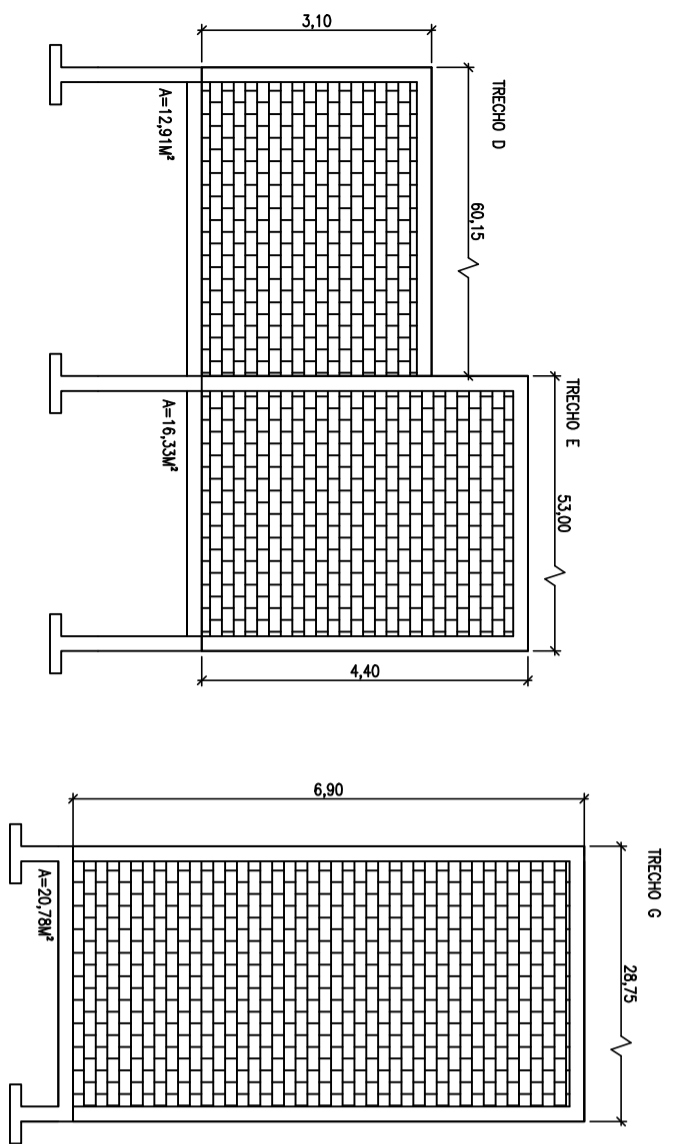
TÍTULO: PLANTA BAIXA PERÍMETRO MURO	REV. 00 DATA: AGO / 2024	ESCALA: 1/100	EDITORIAÇÃO GRÁFICA: BERENICE BATISTA TÉCNICA EM EDIFICAÇÕES	PRANCHA: 01/02
---	-----------------------------	------------------	--	-------------------

MURO - CHAPISCO  
ESCALA 1/100

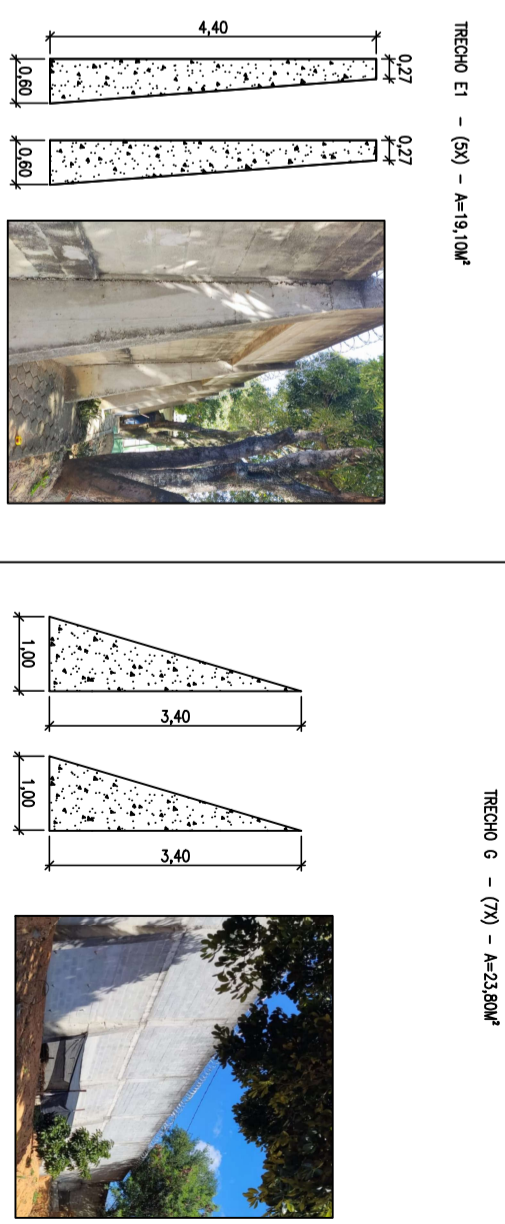


LEGENDA

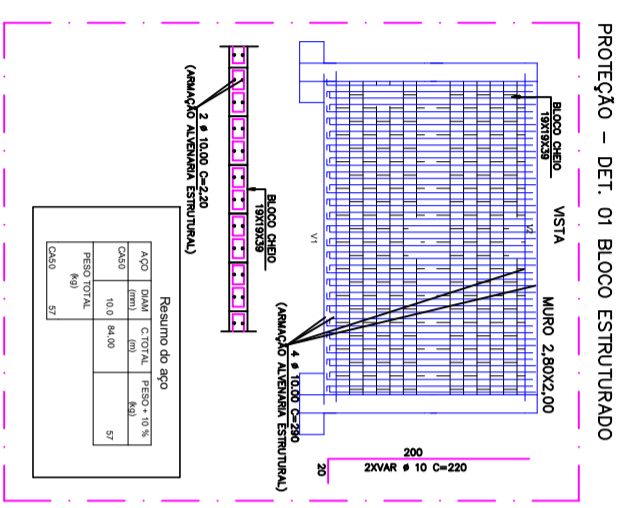
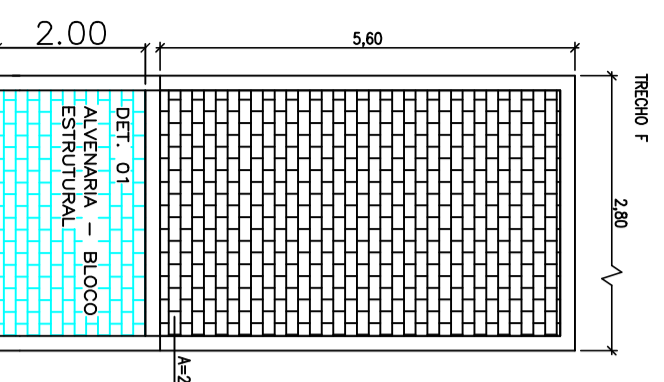
TRECHO A	MURO A SE RECUPERADO H=2,40M, C=31,32M
TRECHO B	MURO A SE RECUPERADO H=2,70M, C=52,79M
TRECHO C	MURO A SE RECUPERADO H=3,40M, C=53,70M
TRECHO D	MURO A SE RECUPERADO H=3,10M, C=60,15M
TRECHO E	MURO A SE RECUPERADO H=4,40M, C=53,00M
TRECHO F	MURO A SE RECUPERADO H=5,80M, C=2,80M
TRECHO G	MURO A SE RECUPERADO H=6,90M, C=28,75M



FUNDO DE VIGA  
CHAPISCO  
SEM ESCALA



LATERAL DOS PILARES  
CHAPISCO  
ESCALA 1/100



MURO - PROTEÇÃO DE TALUDE

