

A

B

C

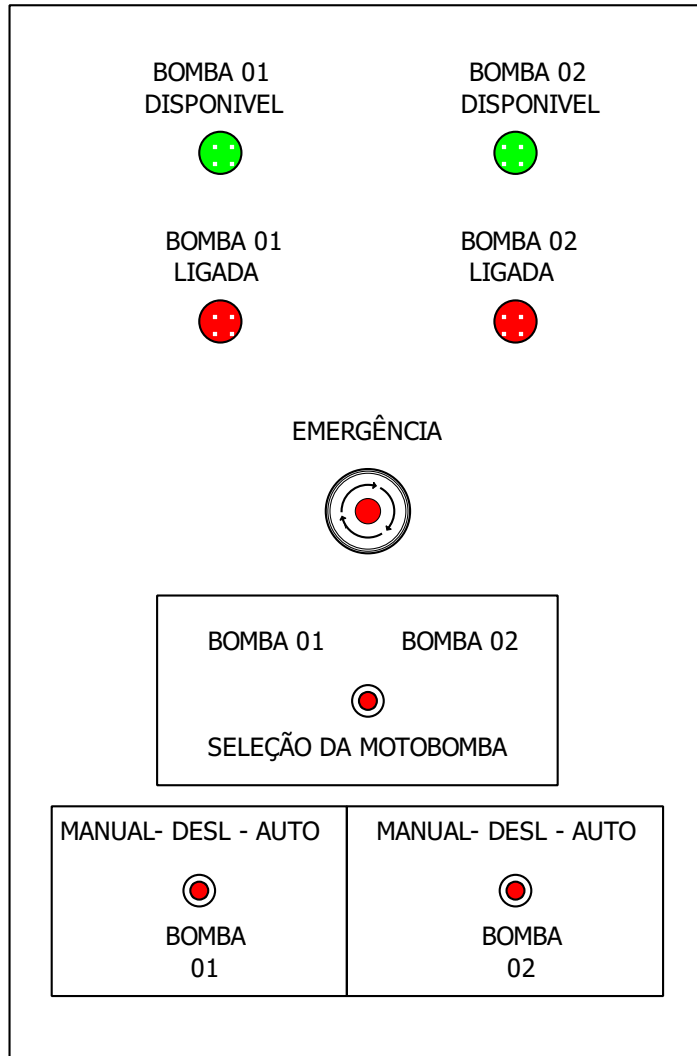
D

E

F

G

H



SISTEMA AUTOMATIZADO DE IRRIGAÇÃO

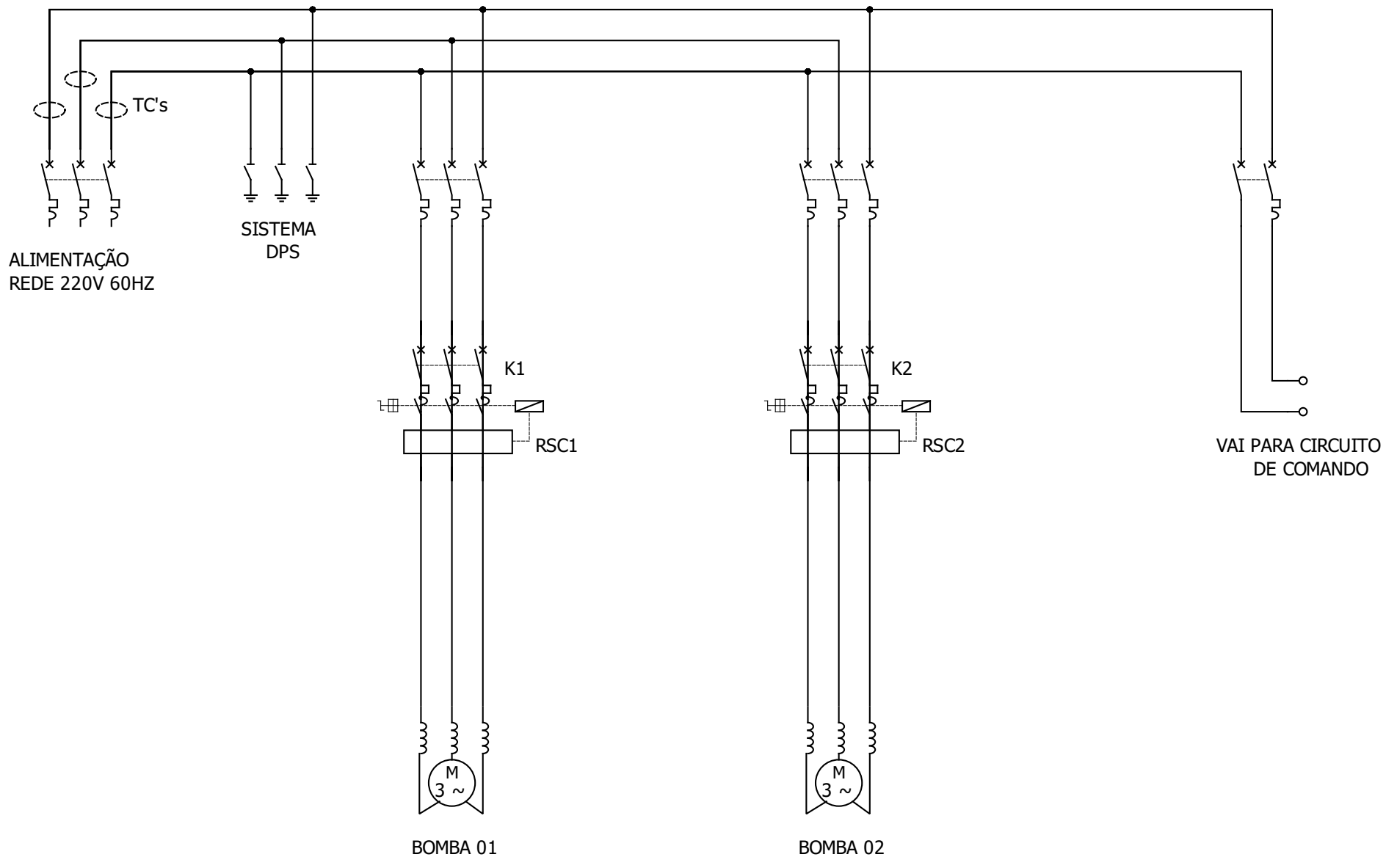
CONTROLE DE MOTOBOMBAS

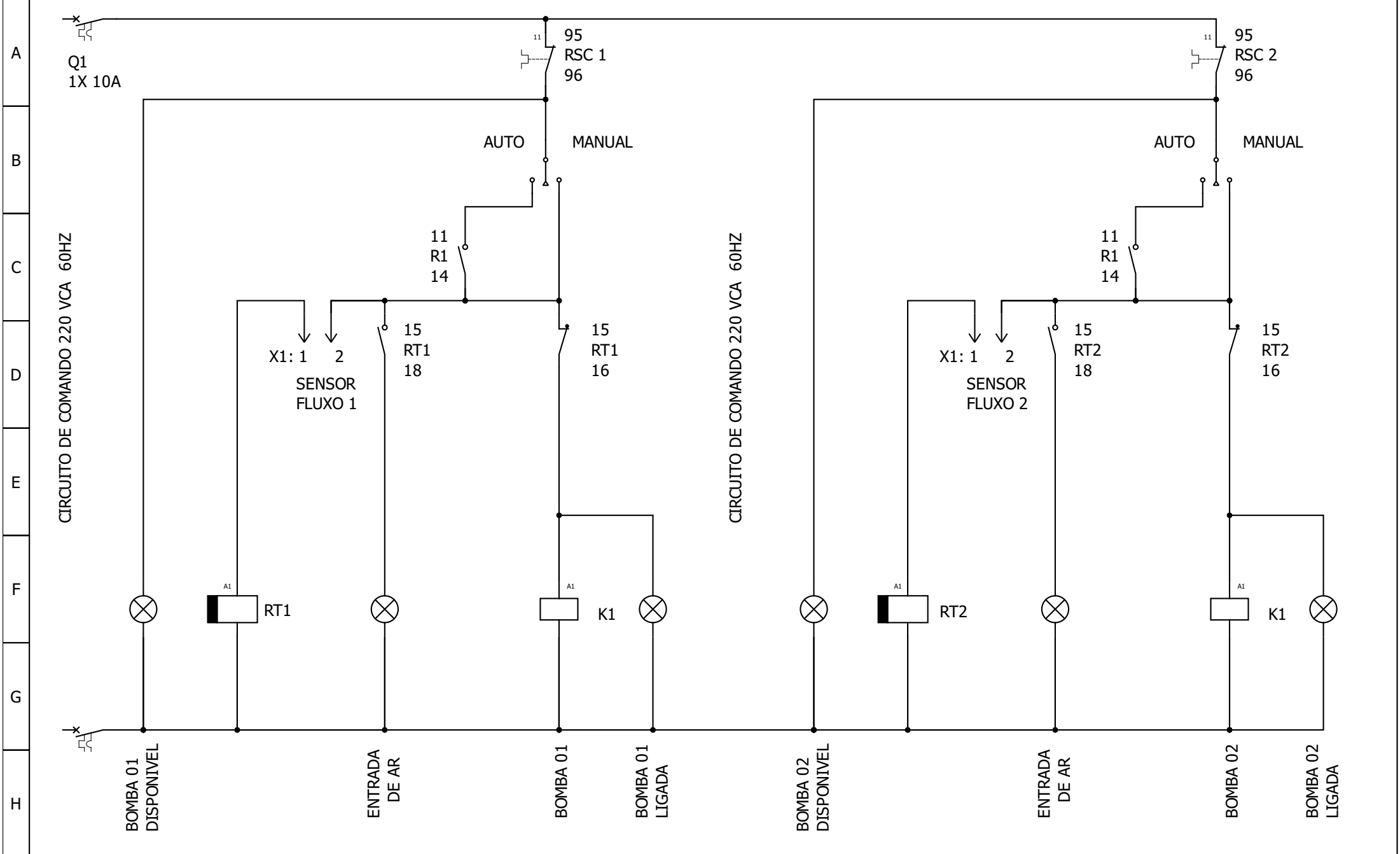
CONTROLE DE NÍVEL

CONTROLE DE VALVULAS

CONTROLE DE ACIONAMENTOS

PROTEÇÃO DAS MOTOBOMBAS





Author : _____
 Date : _____

A

B

C

D

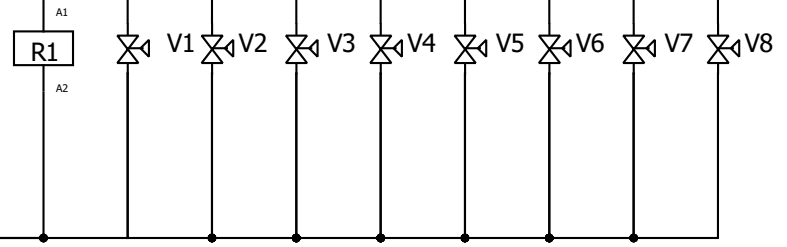
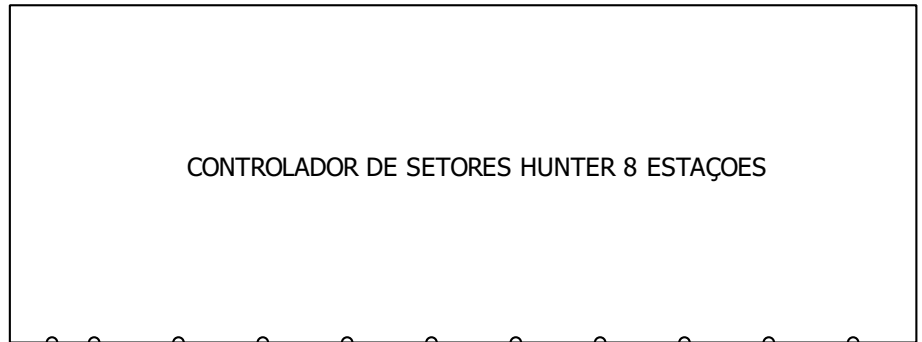
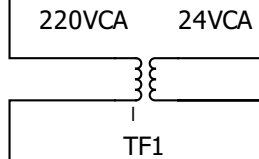
E

F

G

H

ALIMENTAÇÃO DO CIRCUITO DE COMANDO 220VCA 60 HZ



CONTROLE DE VALVULAS DE CAMPO



