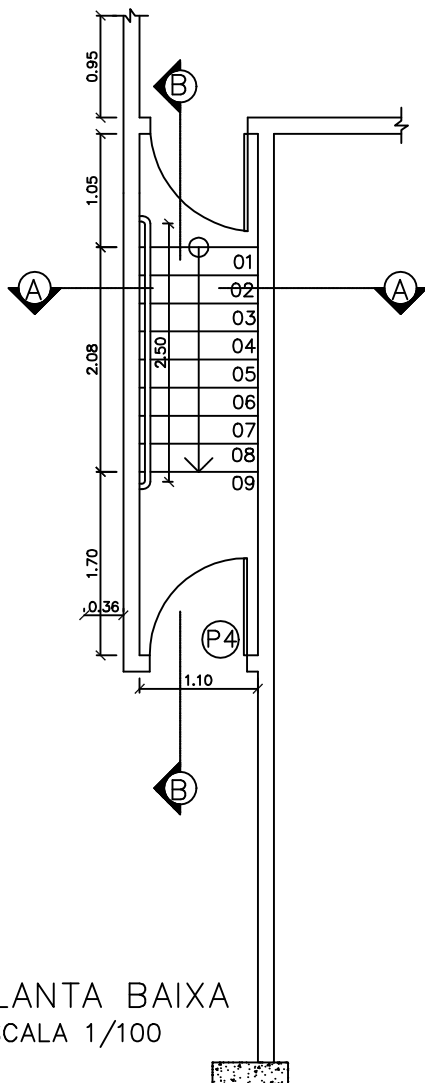
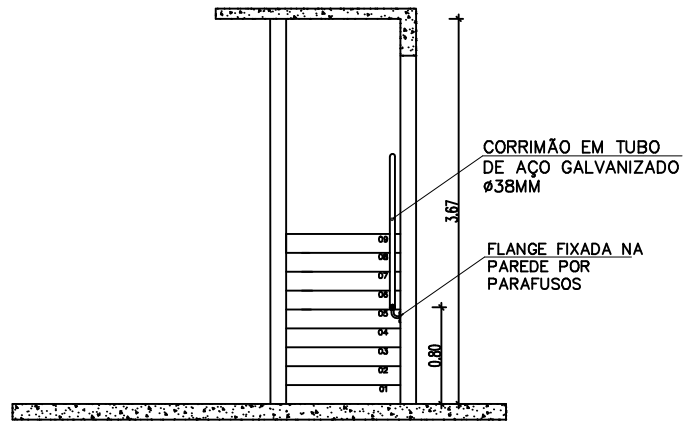


DETALHE – CORRIMÃO

BLOCO EDUCACIONAL – ESCADA ACESSO A CAIXA D'ÁGUA

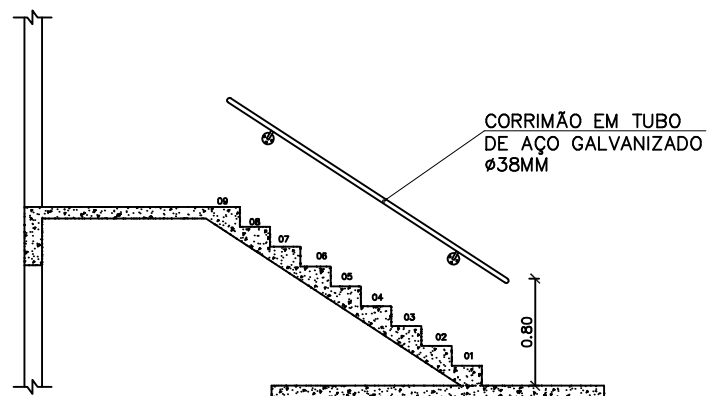


PLANTA BAIXA  
ESCALA 1/100



CORTE AA  
ESCALA 1/100

METROS LINEAR CORRIMÃO: 2,50M



CORTE BB  
ESCALA 1/100

NOTA: COTAS EM CENTÍMETROS.



SESC – SERVIÇO SOCIAL DO COMÉRCIO  
ADMINISTRAÇÃO REGIONAL DO ESTADO DO ESPÍRITO SANTO  
CENTRO DE ESPORTES E LAZER DE CARIACICA

DETALHAMENTO ARQUITETURA  
PROJETO EXECUTIVO

Desenho: JÓSEV VIDAL	Rev: 00	Esc: 1/100	Descrição: ESCADA ACESSO A CAIXA D'ÁGUA DETALHE CORRIMÃO	Prancha: ARQ. DET. 01/01
	Data: NOV/2018			