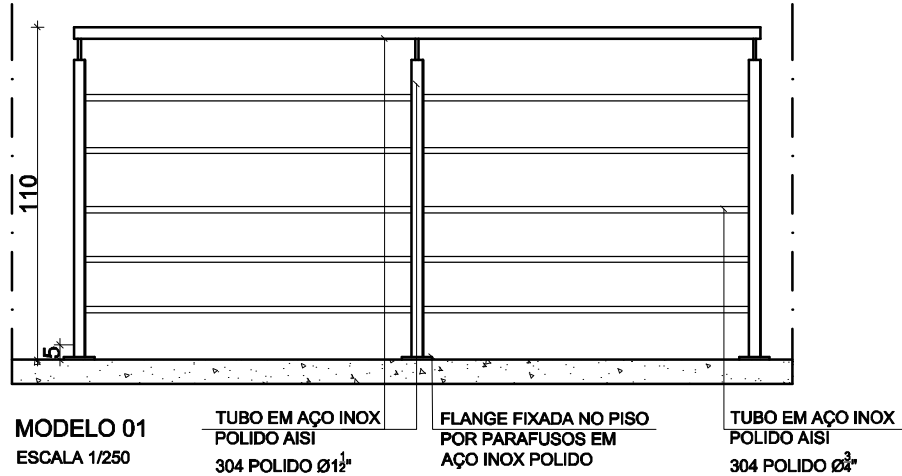


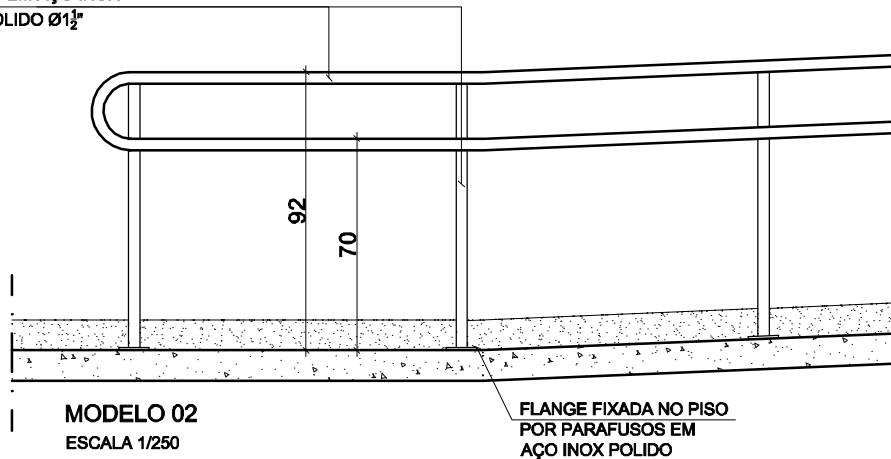
CORRIMÃO - RAMPA DE ACESSO

PLANTA BAIXA

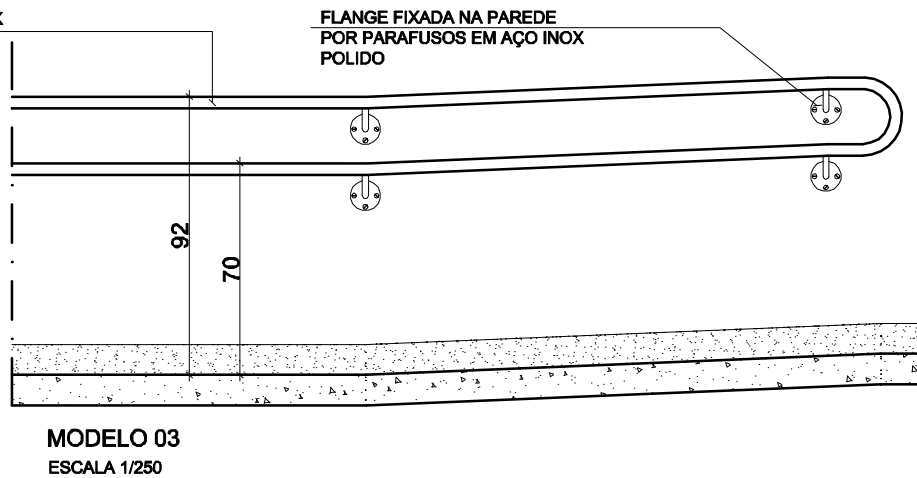
ESCALA 1/250



CORRIMÃO EM AÇO INOX
AISI 304 POLIDO Ø1 1/2"



CORRIMÃO EM AÇO INOX
AISI 304 POLIDO Ø1 1/2"



NOTA: COTAS EM CENTÍMETROS.

 SESC - SERVIÇO SOCIAL DO COMÉRCIO ADMINISTRAÇÃO REGIONAL DO ESTADO DO ESPÍRITO SANTO GALERIA SÃO LUIS		DETALHAMENTO ARQUITETURA PROJETO EXECUTIVO		
Desenho: REANI C. ZANOTELLI	Rev: 0 Data: JULHO/2018	Esc: 1/250	Descrição: CORRIMÃO RAMPA ACESSO GALERIA	Prancha: ARQ. DET. 02/02