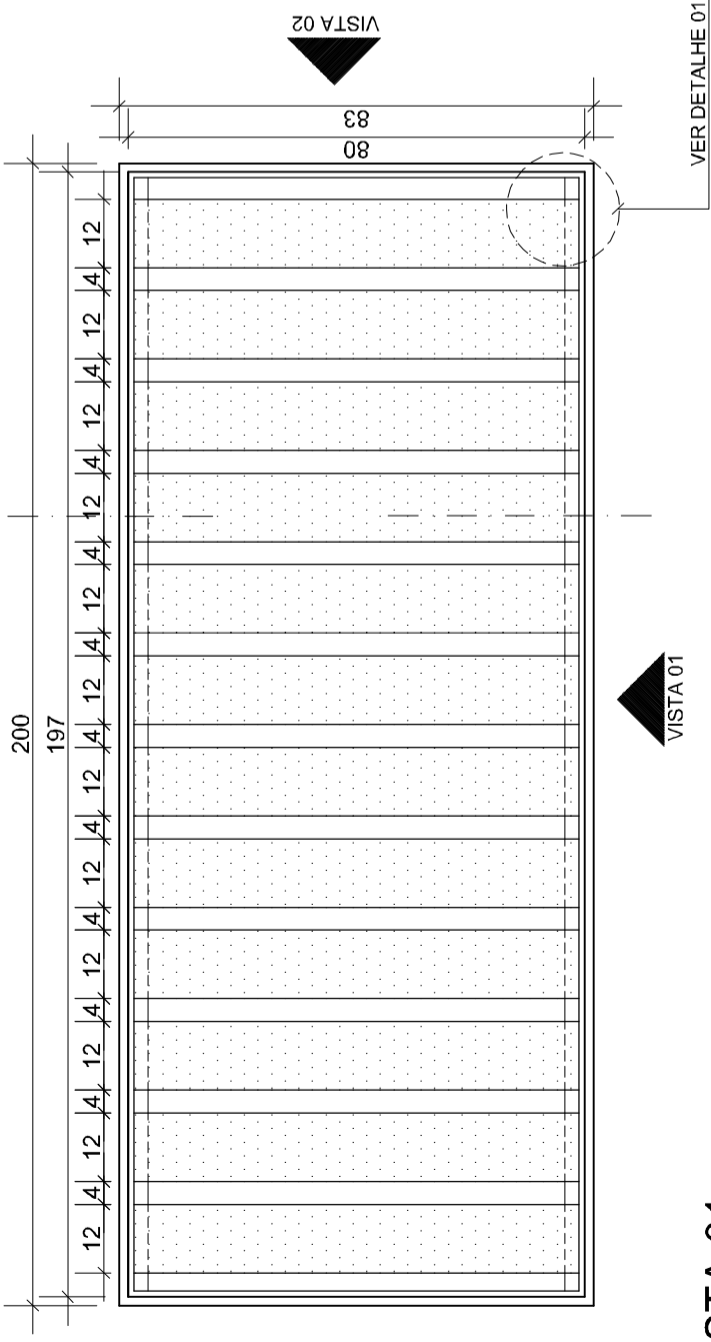
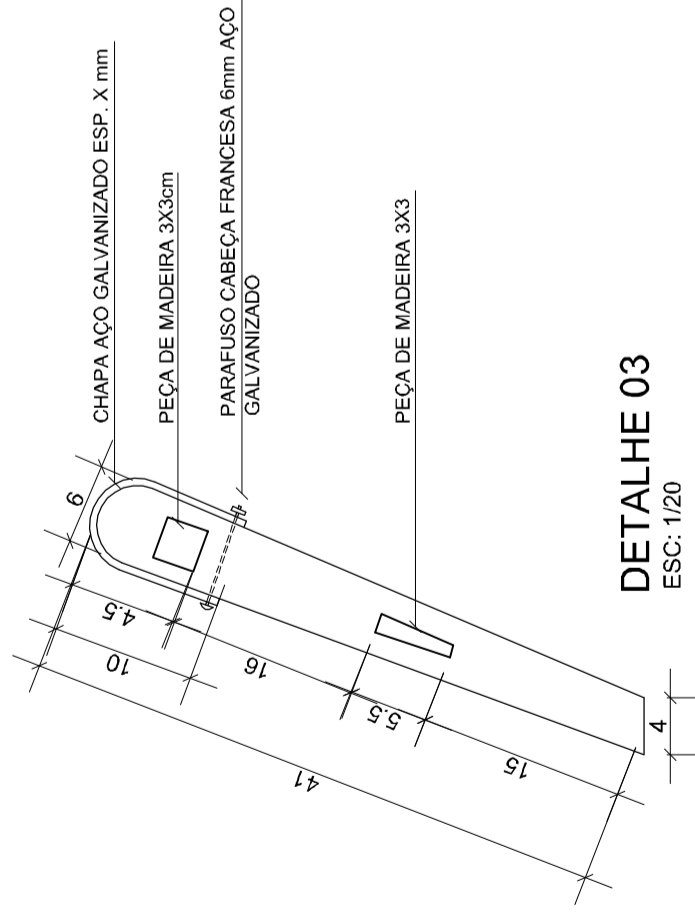
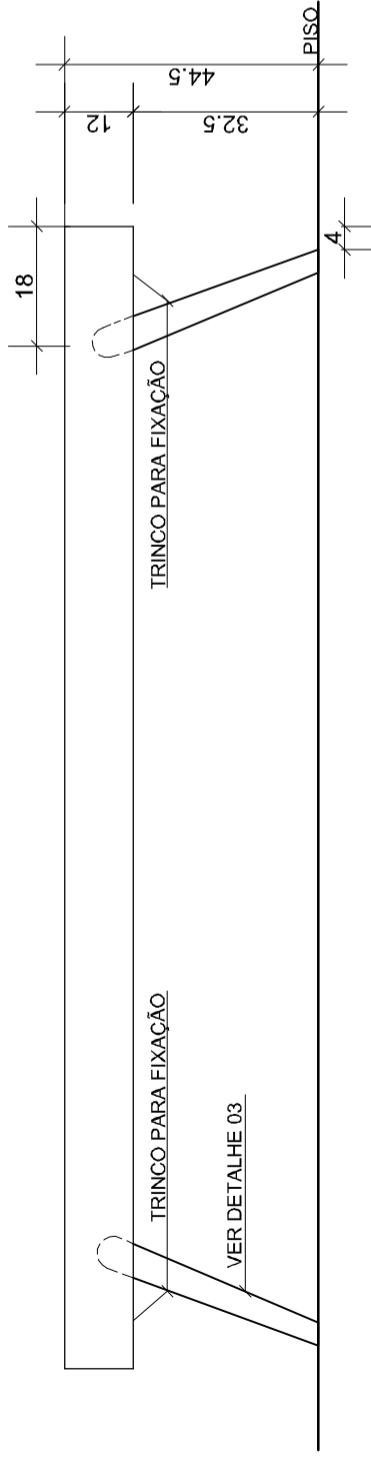


**PLANTA BAIXA CAMA AUXILIAR**  
ESC: 1/12.5

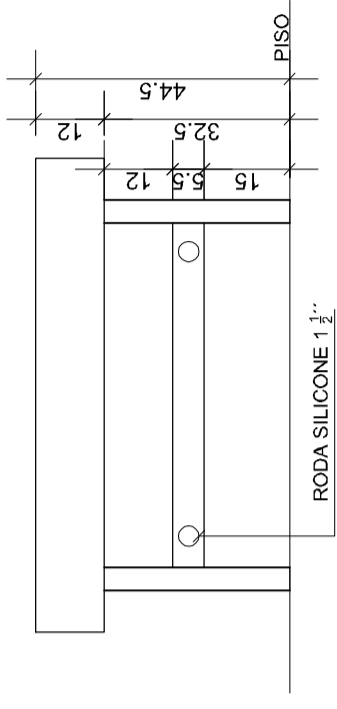


**VISTA 01**  
ESC: 1/12.5

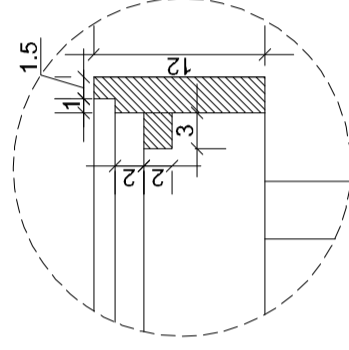
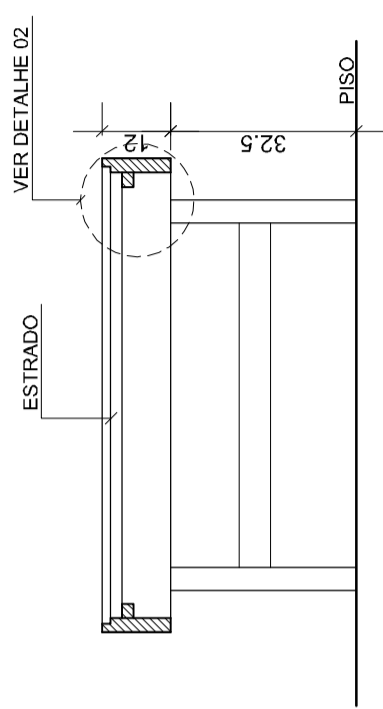


**DETALHE 03**  
ESC: 1/20

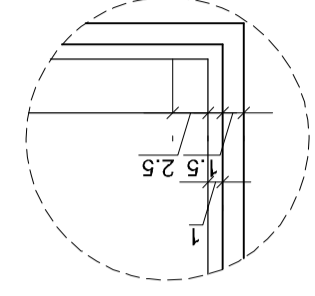
**VISTA 02**  
ESC: 1/12.5



**CORTE BB**  
ESC: 1/12.5



**DETALHE 01**  
ESC: 1/20



**DETALHE 02**  
ESC: 1/20

NOTA: COTAS EM CENTÍMETROS.

**SESC - SERVIÇO SOCIAL DO COMÉRCIO**  
ADMINISTRAÇÃO REGIONAL DO ESTADO DO ESPÍRITO SANTO  
CENTRO DE TURISMO DE DOMINGOS MARTINS

**DETALHAMENTO MOVELARIA**  
**DOMINGOS MARTINS**



TÍTULO:

PLANTA BAIXA CAMA AUXILIAR / CORTE BB  
VISTA 01 E 02 / DETALHES

DATA:

SETEMBRO/2017

ESCALA:

1/12.5

FRANCHA:

**02** / **02**