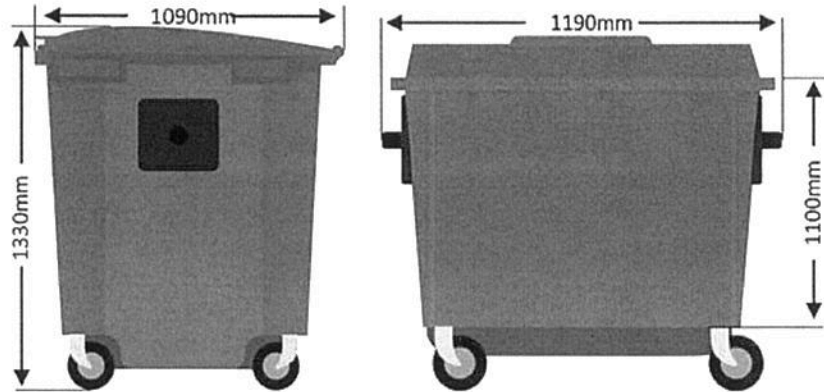


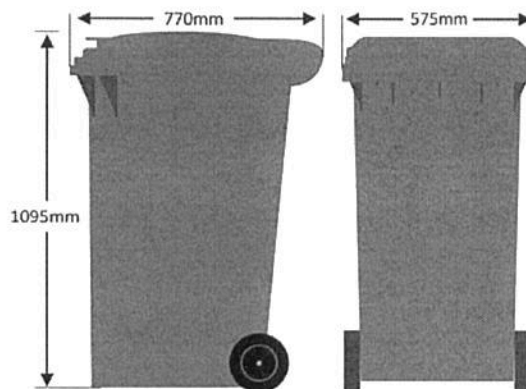
ANEXO DA RCMS Nº. 18/2469

IMAGEM 01 – CONTAINER 1000L



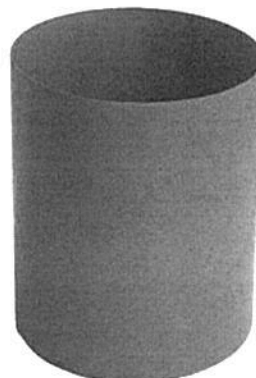
Fonte da imagem: <http://www.contemar.com.br/produto/container-de-lixo-c-1000>

IMAGEM 02 – CONTENTOR 250L



Fonte da imagem: <http://www.contemar.com.br/produto/contentor-de-lixo-c-240-europeu>

IMAGEM 03 – LIXEIRA SEM TAMPA 20L



Fonte da imagem: <http://marfiniteplasticos.com.br/index/produto/lixeira-sem-tampa-12-litros/>

IMAGEM 04 – LIXEIRA COM TAMPA BASCULANTE



Fonte da imagem: <https://www.kalunga.com.br/prod/lixadeira-plastica-basculante-30l-bege-283-sanremo/156737?pcID=39&adtype=pla&gclid=EAlaIQobChMI2Yf7peSk3AIVBkOGCh27XwZmEAQYBiABEgJQF D BwE>

IMAGEM 05 – LIXEIRA COM ACIONAMENTO EM PEDAL 50L



<https://www.proplast.com.br/lixadeira-com-pedal-50-litro/>

Domingos Martins/ES, 18 de julho de 2018.



GUSTAVO SILVA COSER
Gerente | CTSLDM