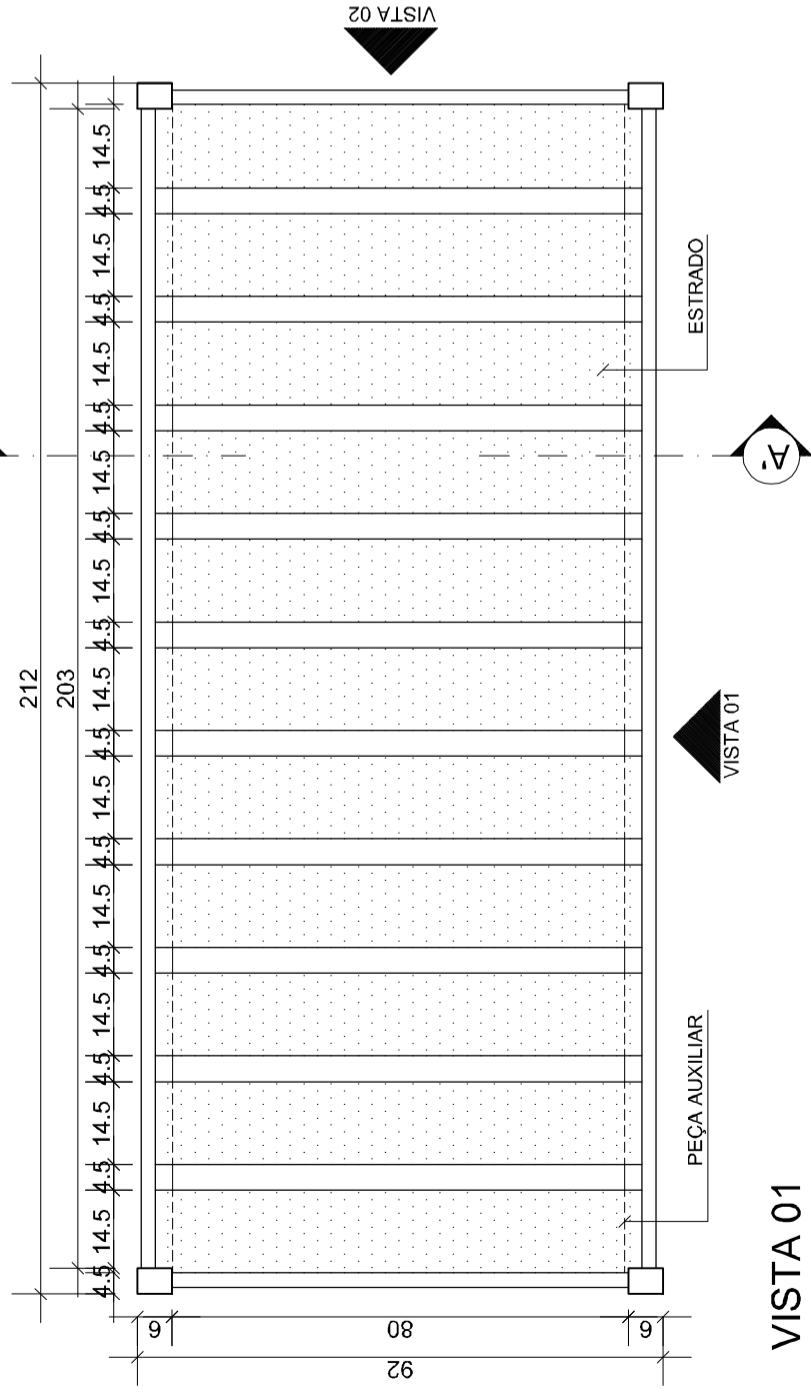
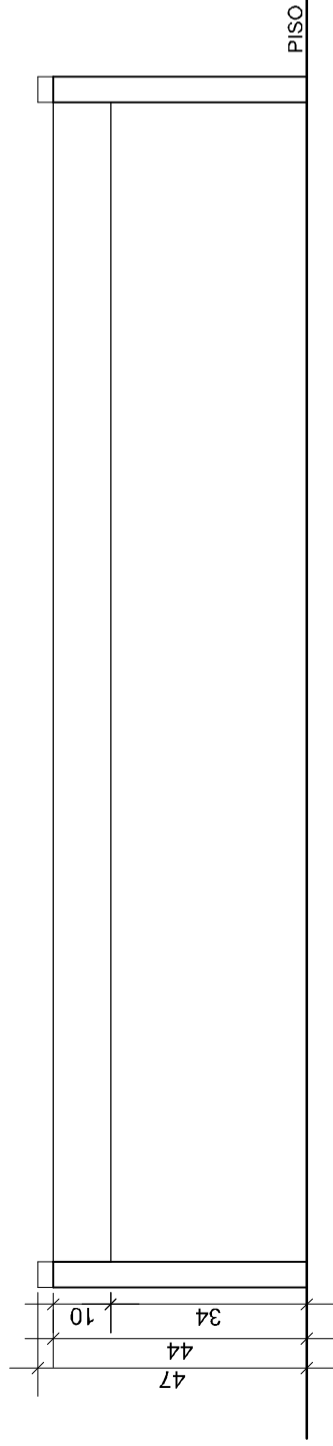


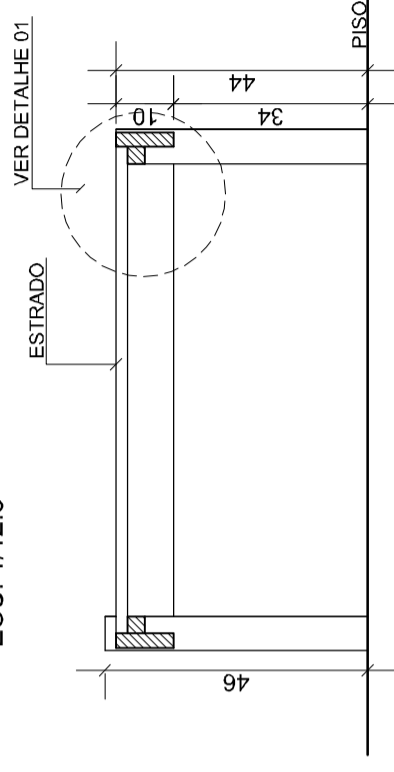
PLANTA BAIXA CAMA
ESC: 1/12.5



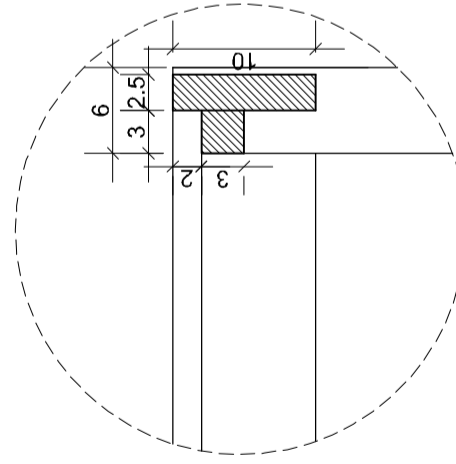
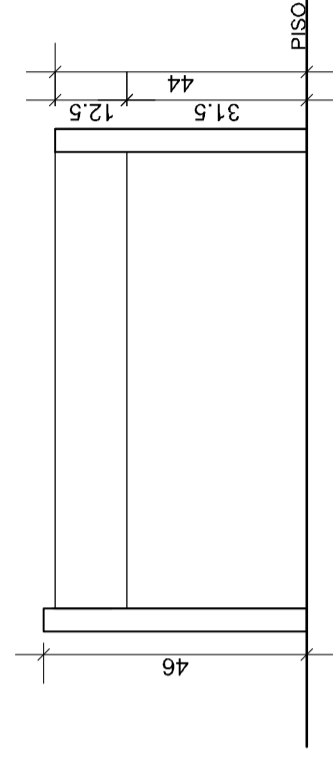
VISTA 01
ESC: 1/12.5



CORTE AA
ESC: 1/12.5



VISTA 02
ESC: 1/12.5



DETALHE 01
ESC: 1/20

NOTA: COTAS EM CENTÍMETROS.

SESC - SERVIÇO SOCIAL DO COMÉRCIO
ADMINISTRAÇÃO REGIONAL DO ESTADO DO ESPÍRITO SANTO
CENTRO DE TURISMO DE DOMINGOS MARTINS

DETALHAMENTO MOVELARIA
DOMINGOS MARTINS



TÍTULO:

PLANTA BAIXA CAMA / CORTE AA
VISTA 01 E 02 / DETALHE

DATA:

SETEMBRO/2017

ESCALA:

1/12.5

PRANCHA:

01/02